

**ASSEMBLY INSTRUCTIONS
MONTAGE HANDLEIDING
INSTRUCTIONS DE MONTAGE
MONTAGEANLEITUNG**



LET'S BUILD OPPORTUNITIES



INDEX

1	COMPONENTENLIJST	6
2	OVERZICHT SPANTENSTRUCTUUR	22
3	OPBOUW IN DETAIL	28
3.1	VOOR MONTAGE	30
3.1.1	VOETEN	32
3.1.2	KLEMPLAATJES	34
3.1.3	PORTIEKEN A B	36
3.1.4	PORTIEKEN C	44
3.1.5	PORTIEKEN D	52
3.1.6	VLOERBALKEN	60
3.1.7	TREK KABELS	62
3.1.8	STABILITEITS KRUIS	64
3.2	PLAATSING EERSTE SPANTEN	66
3.3	PLAATSING KOPSTUK SPANTEN	78
3.4	PLAATSING DEURKADERS	90
3.5	PLAATSING GROEN PLINT ZIJL	94
3.6	BEVESTIGEN VAN VLOERBALKEN AAN PORTIEKEN	98
3.7	UITPASSEN VAN CONSTRUCTIE	106
3.8	PLAATSING ONDERSTE REGELS	112
3.8.1	PLAATSING PLINT PLATEN AAN BINNENZIJDE	118
3.8.2	VASTKLEMMEN VAN PLINTZEIL	120
3.8.3	PLAATSING TREKKABELS	122
3.9	PLAATSING NOKPLATEN	124
3.10	PLAATSING DAK ZEILEN	128
3.11	PLAATSING VERHOOGDE VLOER	132
3.11.1	PLAATSING VLOERBALKEN	134
3.11.2	PLAATSING VLOERAFWERKING	138
3.11.3	LEGPLAN VLOEROPBOUW	140
3.12	PLAATSING WAND REGELS	142
3.13	PLAATSING DUBBEL DAK	160
3.14	PLAATSING VERLAAGD PLAFOND	166
3.15	PLAATSING OVERIGE AFWERKINGEN	170
3.15.1	PLAATSING WAND AFDEKPLATEN	172
3.15.2	PLAATSING DEUREN	174
3.15.3	PLAATSING DAKRAND	176

Nous vous invitons à lire attentivement le présent mode d'emploi.

Vous y trouverez les caractéristiques techniques ainsi que toutes les informations utiles en vue d'un fonctionnement correct. Les données techniques figurant dans cette publication peuvent être modifiées à tout moment et sans avis préalable et ce, pour des raisons techniques ou commerciales..

Wij nodigen u uit deze handleiding aandachtig te lezen.

Ze omvat de technische eigenschappen en alle nuttige informatie voor een correcte werking.

De technische gegevens in deze publicatie kunnen om technische of commerciële redenen op elk moment en zonder voorafgaande kennisgeving worden gewijzigd.

Please read this manual carefully.

It contains the technical properties and all the information required for correct operation.

The technical data in this publication is subject to change for technical and/or commercial reasons at any time and without notice.

Bitte lesen Sie diese Anleitung sorgfältig durch.

Sie enthält die technischen Eigenschaften und alle Informationen, die für einen korrekten Betrieb erforderlich sind.

Die in dieser Publikation enthaltenen technischen Daten können jederzeit ohne Vorankündigung aus technischen oder kommerziellen Gründen geändert werden.



Read the entire manual before you start working.

Lees de volledige handleiding voordat u begint met de werken uit te voeren.

Lisez bien l'ensemble du mode d'emploi avant de commencer à réaliser des travaux.

Lesen Sie vor Arbeitsbeginn die gesamte Anleitung.



The use of gloves is mandatory.

Het gebruik van handschoenen is verplicht.

L'utilisation de gants est obligatoire.

Das Tragen von Handschuhen ist Pflicht.



The use of safety shoes is mandatory.

Het gebruik van veiligheidsschoenen is verplicht.

L'utilisation de chaussures de sécurité est obligatoire.

Das Tragen von Sicherheitsschuhen ist obligatorisch.



The use of safety glasses is mandatory.

Het gebruik van een veiligheidsbril is verplicht.

L'utilisation de lunettes de protection est obligatoire.

Das Tragen einer Sicherheitsbrille ist Pflicht.



The use of a hard hat is mandatory.

Het gebruik van een veiligheidshelm is verplicht.

L'utilisation d'un casque de protection est obligatoire.

Das Tragen eines Sicherheitshelms ist Pflicht.



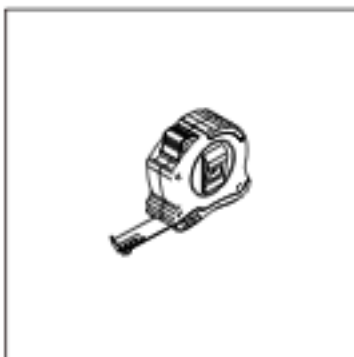
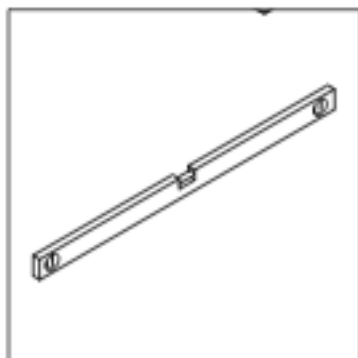
For more information visit...

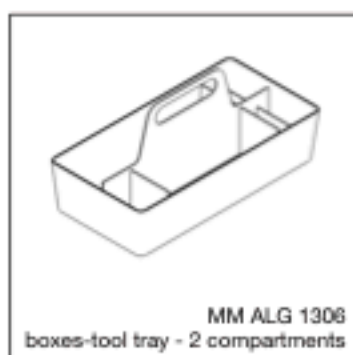
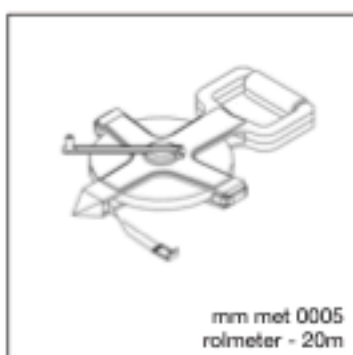
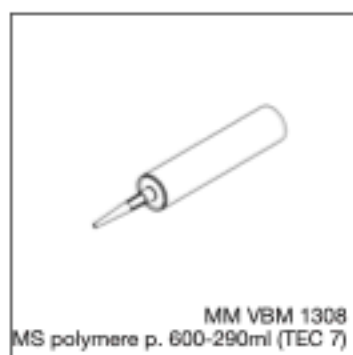
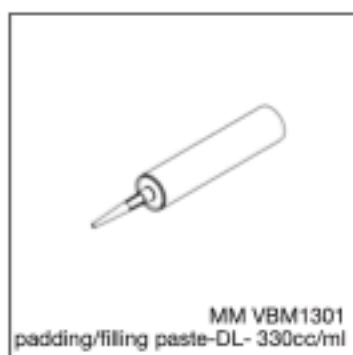
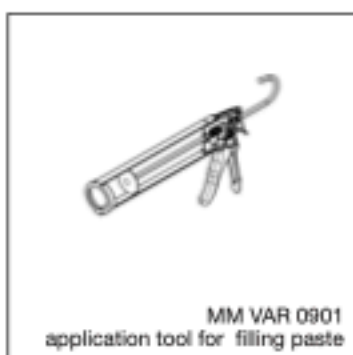
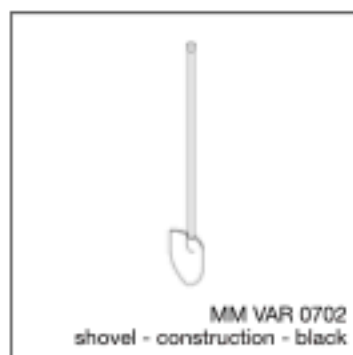
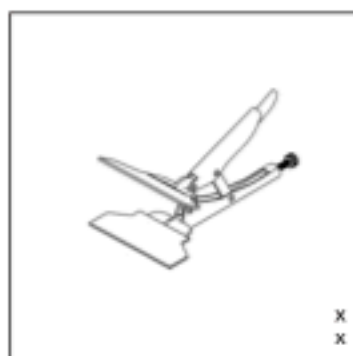
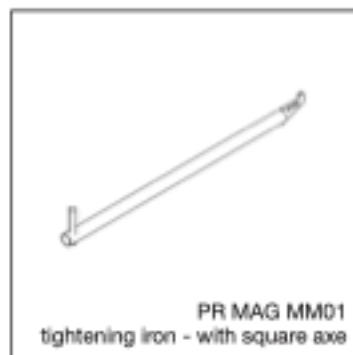


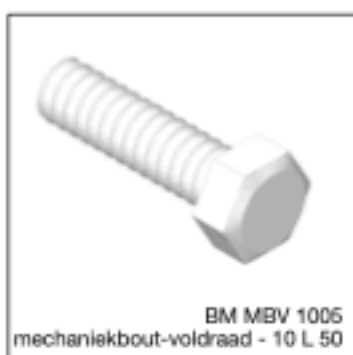
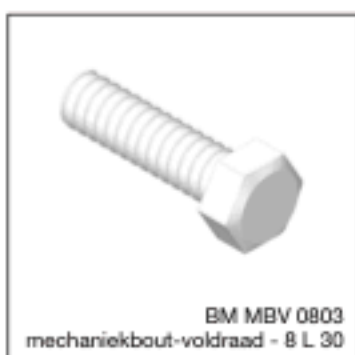
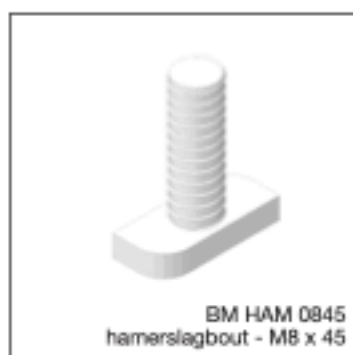
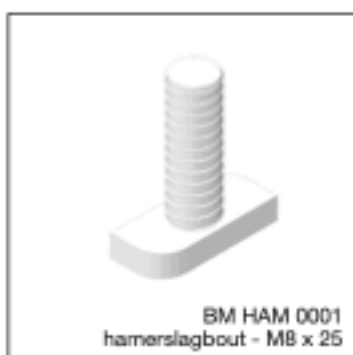
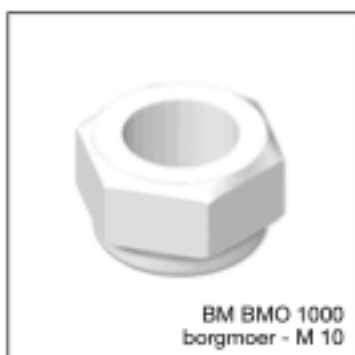
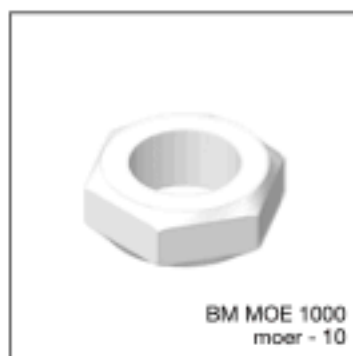
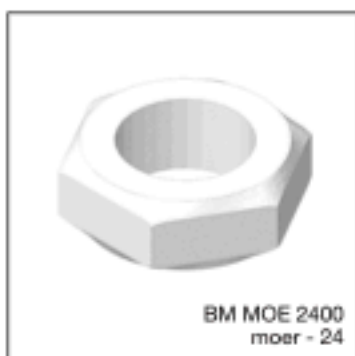


COMPONENT LIST
COMPONENTENLIJST
LISTE DES COMPOSANTS
KOMPONENTENLISTE











BM UBK 0601
umbrakobout - met kop - M6 L 16



BM UBK 0612
umbrakobout - met kop - M6 L 12



BM VLO 2426
vloot - M24 26/72,5



BM VLO 1000
vloot - M10



BM VLO 0800
vloot - M8



BM VLO 0600
vloot - M6



BM VLO 0602
vloot - M6-rubbering - +- metaal



BM ZBV 1001
tapper - 5,5/32



BM ZBV 1712
(met rubbertje) tapper - 6,3/100



VA GRI 0004
Gripple - jumbo - dia - 2.5-3.15



PR MAG EXT2
staalkabel-verzinkt - dia-3 -L 2,8m



PR MAG EXT3
staalkabel-verzinkt - dia-3 -L 13m



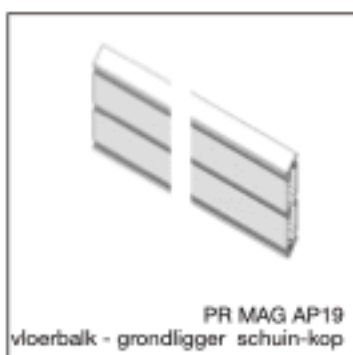
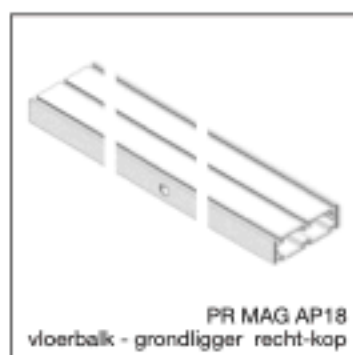
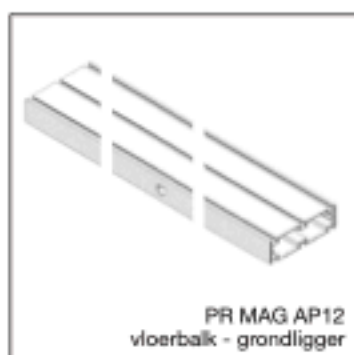
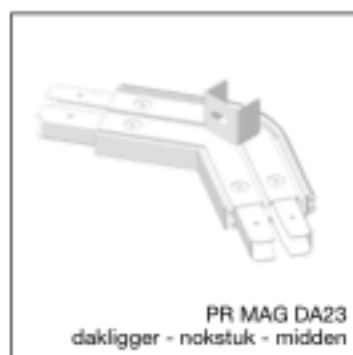
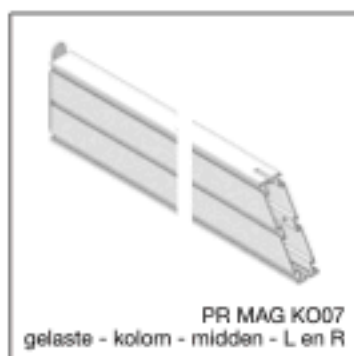
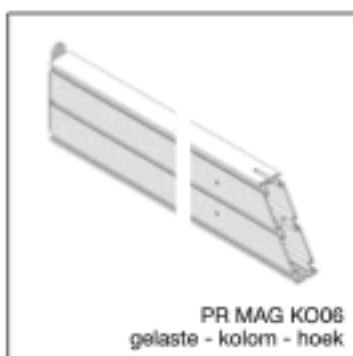
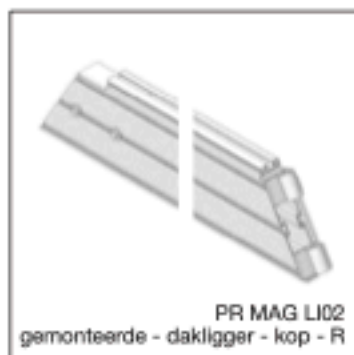
PR MAG DA31
koppelbuis-vierkante buis - L 100

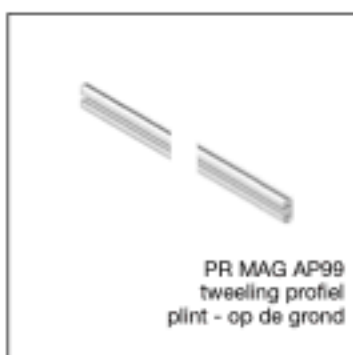
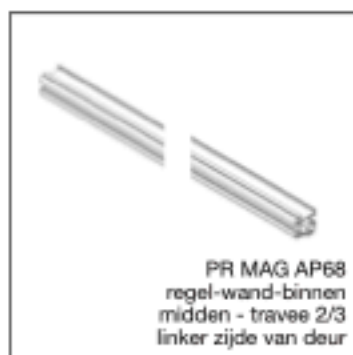
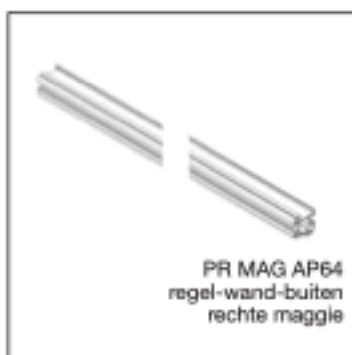
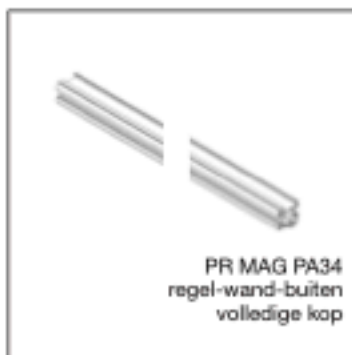


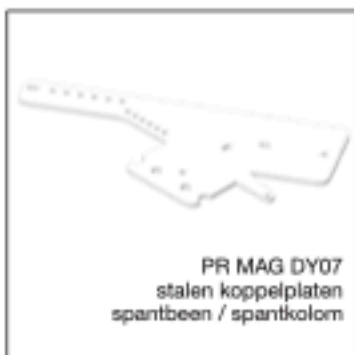
PR MAG AP37
klem - aluminium - L= 45 mm



PR MAG DY38
verstevigingsplaat-voor-oogmoer









PR MAG PL32
geplooid stalen plaat
regelvoet
voetplaatjes pootjes



PR MAG ZW01
geplooid stalen plaat
plint - travee 2/3
recht= 2982



PR MAG ZW02
geplooid stalen plaat
plint - travee 1/4
schuin - R - L = 2982



PR MAG ZW03
geplooid stalen plaat
plint - travee 1/4
schuin - L - L = 2982



PR MAG ZW04
geplooid stalen plaat
plint diagonaal
R - 2 - x - schuin - L = 3042



PR MAG ZW05
geplooid stalen plaat
plint diagonaal
L - 2 - x - schuin - L = 3042w



PR MAG ZW11
geplooid stalen plaat
schuifplint voordeur
plint - kop - L = 2058



PR MAG ZW12
geplooid stalen plaat
korte plintjes L en R van deur
R - 1 - x - schuin - L = 449



PR MAG ZW13
geplooid stalen plaat
korte plintjes L en R van deur
plint - L - 1 - x - schuin - L = 449



PR MAG DY31
geplooid stalen plaat
plint - op de grond
deurkader - L-vormig



PR MAG DY53
geplooid stalen plaat
horizontale balk onder deur
rechts - deurkader - 5-hoekvorm



PR MAG DY54
geplooid stalen plaat
horizontale balk onder deur
links - deurkader - 5-hoekvorm



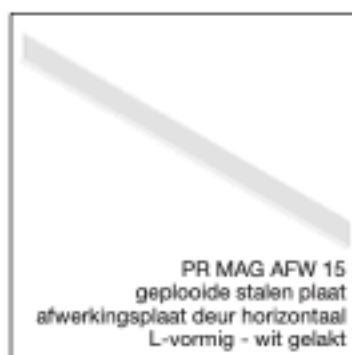
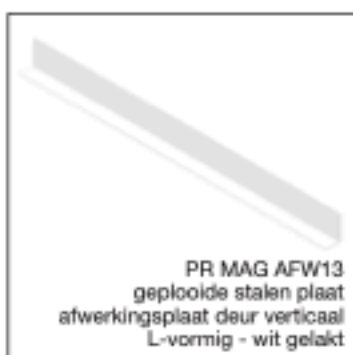
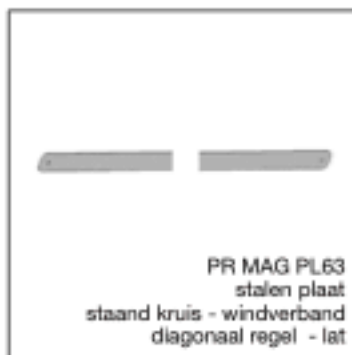
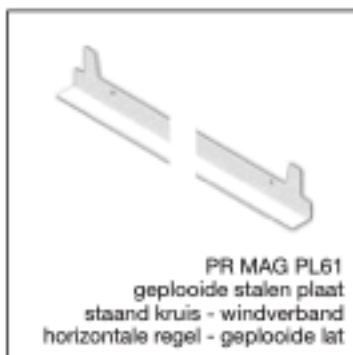
PR MAG DY55
geplooid stalen plaat
opstap aan deur
inkomtrede deur



PR MAG DY56
geplooid stalen plaat
zwee onderkant deurkader
console onder inkom vloerbalk



PR MAG PL82
geplooid stalen plaat
staand kruis - windverband
console tegen kolom - montage





PR MAG AS03
cilinder - as
scharnierpunt kop
as voor scharnierend portiek



PR MAG DY36
prefab koppelstuk
verbinding regels - binnen/buiten
verbinding - diagonaal trekijzers



PR MAG NB01
prefab cilinder nokbuis
verbinding nok per travee



PR MAG DY39
prefab koppelstuk
verbinding regels - dakrand
verbinding - kopsant



PR MAG DY48
prefab koppelstuk
verbinding regels - dakrand
verbinding - kopsant



PR MAG DY51
prefab koppelstuk
verbinding regels - dakrand
verbinding - middensant



PR MAG DA45
prefab koppelstuk
verbinding nok - portiek
noksteun voor nokplaten



PP EXT 30°L
3D geprint polypropylene
interieur bocht links 30°



PP EXT 30°R
3D geprint polypropylene
interieur bocht rechts 30°



PP EXT 60°
3D geprint polypropylene
interieur bocht links-rechts 60°



PP INT 30°L
3D geprint polypropylene
exterieur bocht links 30°



PP INT 30°R
3D geprint polypropylene
exterieur bocht rechts 30°



PP INT 60°
3D geprint polypropylene
exterieur bocht links-rechts 60°



PR MAG RUB1
rubber op rol
afdekkingsrubber - wit
voor tweelingprof. per spant



PR MAG VAR6
dakluik
muggenziften caravan luikjes
wit



PR MAG PL68
polycarbonaatpaneel helder
lichtstraat - nok - interieur
uitsparingen voor dakluik



PR MAG PL69
polycarbonaatpaneel helder
lichtstraat - nok - interieur
uitsparingen voor dakluik



PR MAG PC03
pvc wit
afwerkingsplaat voor isolatie
kop tussen profielen



MM ALG 4003
stelblokje schrijnwerk
hout - 2mm
rood



MM ALG 4004
stelblokje schrijnwerk
hout - 4mm
geel



PR MAG PL43
zwaluw vormige plaat
steeldeck recht kop



PR MAG PL04
zwaluw vormige plaat
steeldeck recht midden travee



PR MAG PL24
zwaluw vormige plaat
steeldeck passtuk
schuin afgezaagd



PR MAG PL25
zwaluw vormige plaat
steeldeck passtuk
schuin afgezaagd



PR MAG PL26
zwaluw vormige plaat
steeldeck passtuk
schuin afgezaagd



PR MAG PL27
zwaluw vormige plaat
steeldeck passtuk
schuin afgezaagd



PR MAG PL28
zwaluw vormige plaat
steeldeck passtuk
schuin afgezaagd



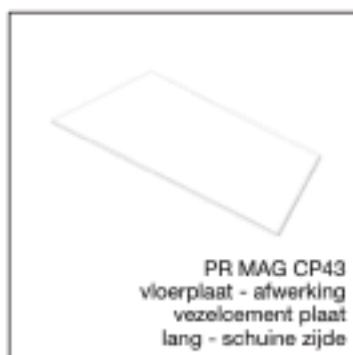
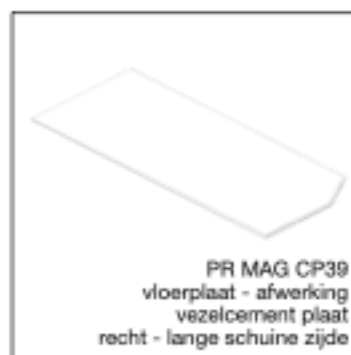
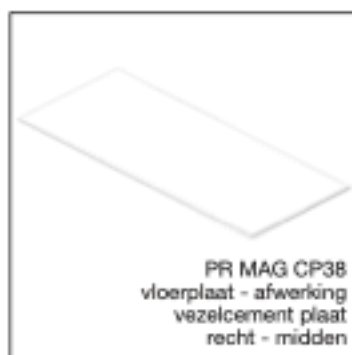
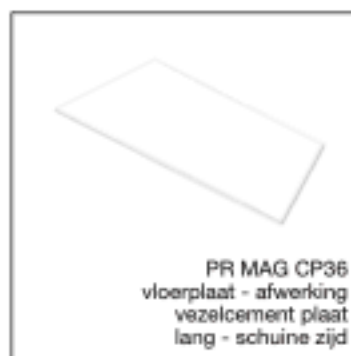
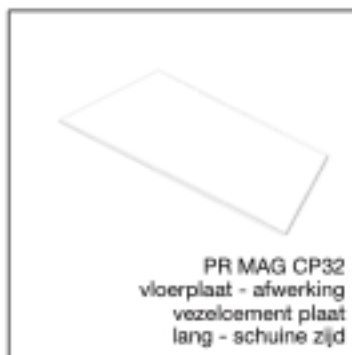
PR MAG PL29
zwaluw vormige plaat
steeldeck passtuk
schuin afgezaagd



PR MAG PL30
zwaluw vormige plaat
steeldeck passtuk
schuin afgezaagd

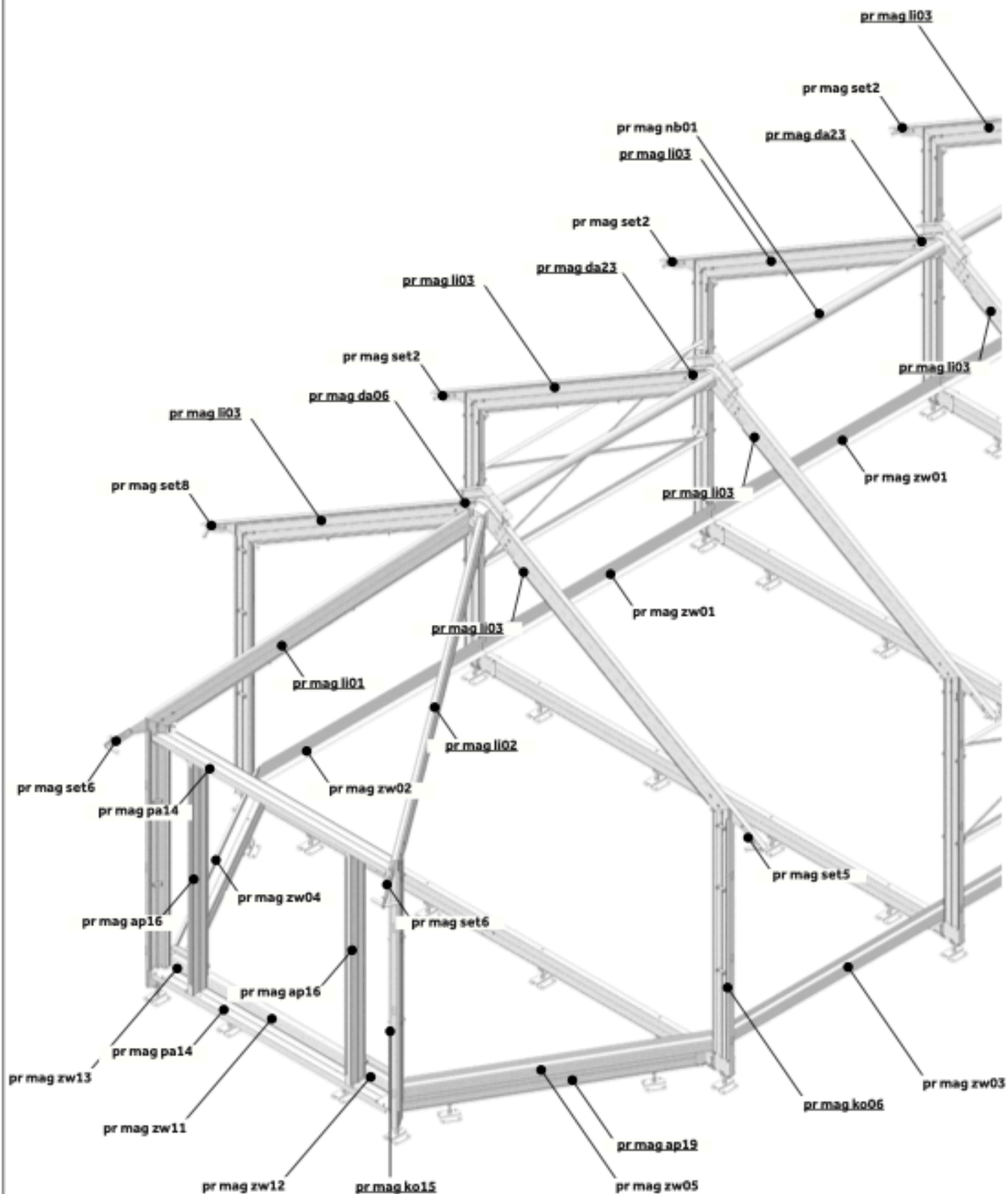


PR MAG PL31
zwaluw vormige plaat
steeldeck passtuk
schuin afgezaagd



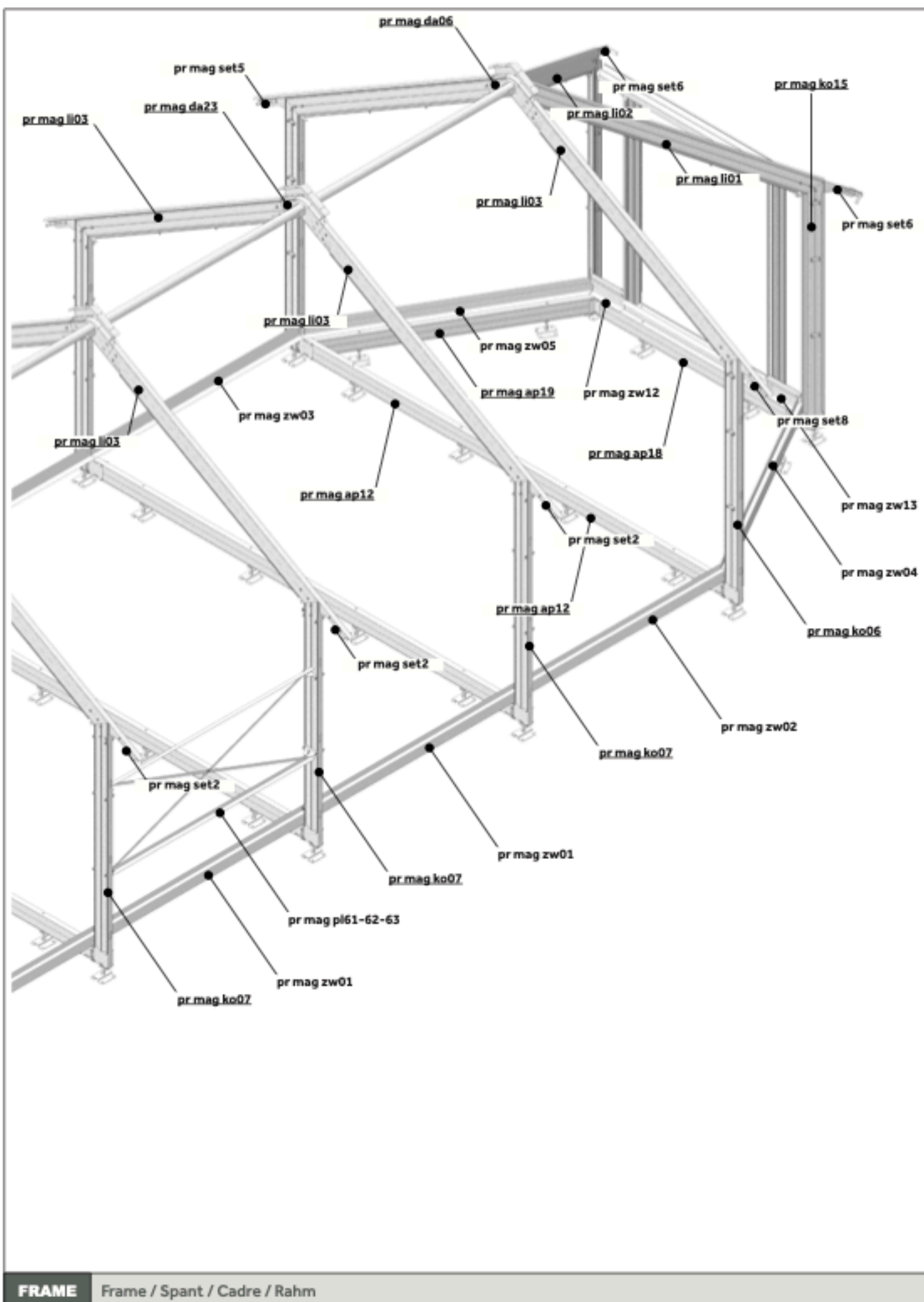
2D

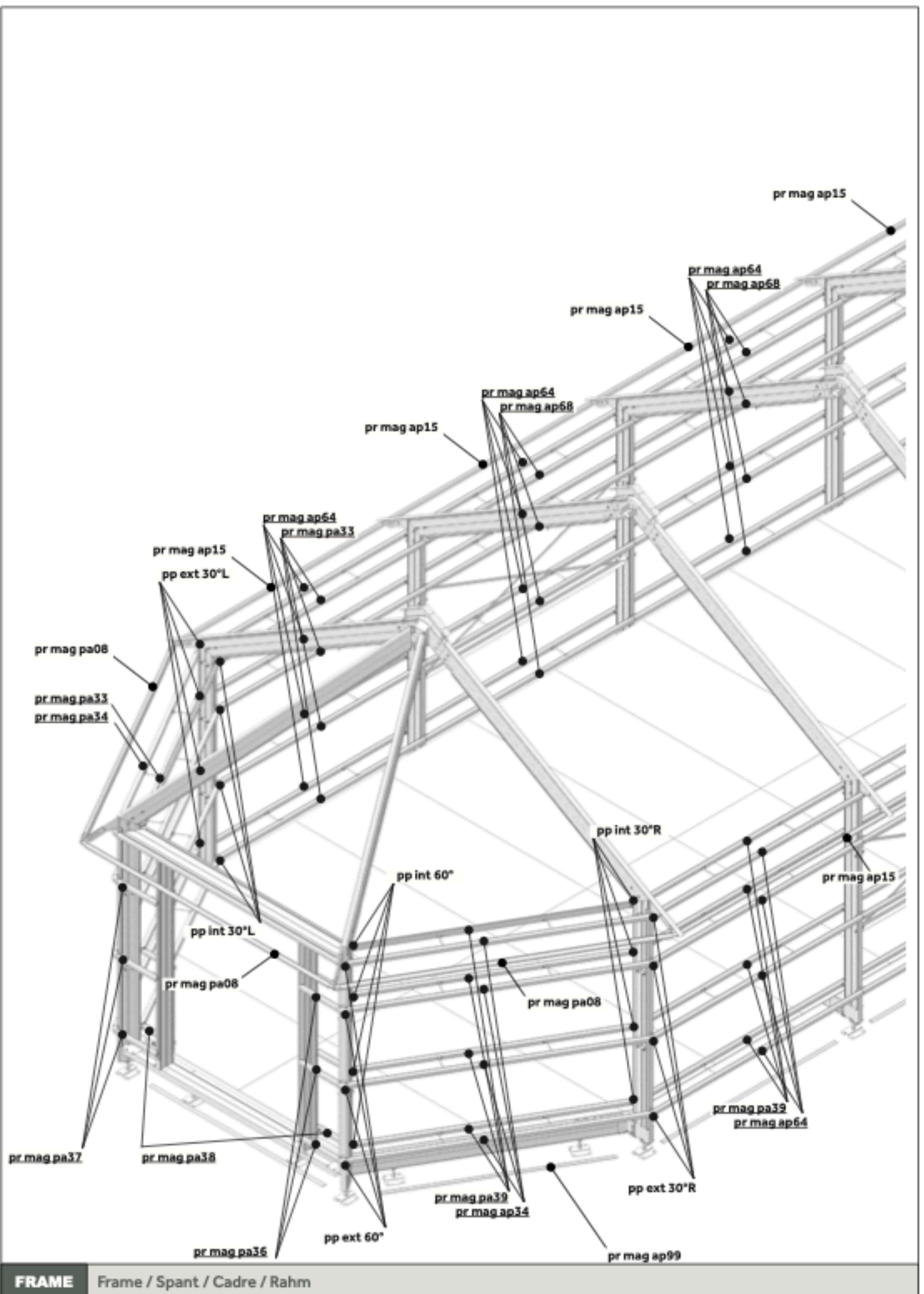
OVERVIEW OF FRAME STRUCTURE
OVERZICHT SPANTENSTRUCTUUR
APERÇU DE LA STRUCTURE DU CADRE
ÜBERSICHT ÜBER DIE RAHMENSTRUKTUR



FRAME

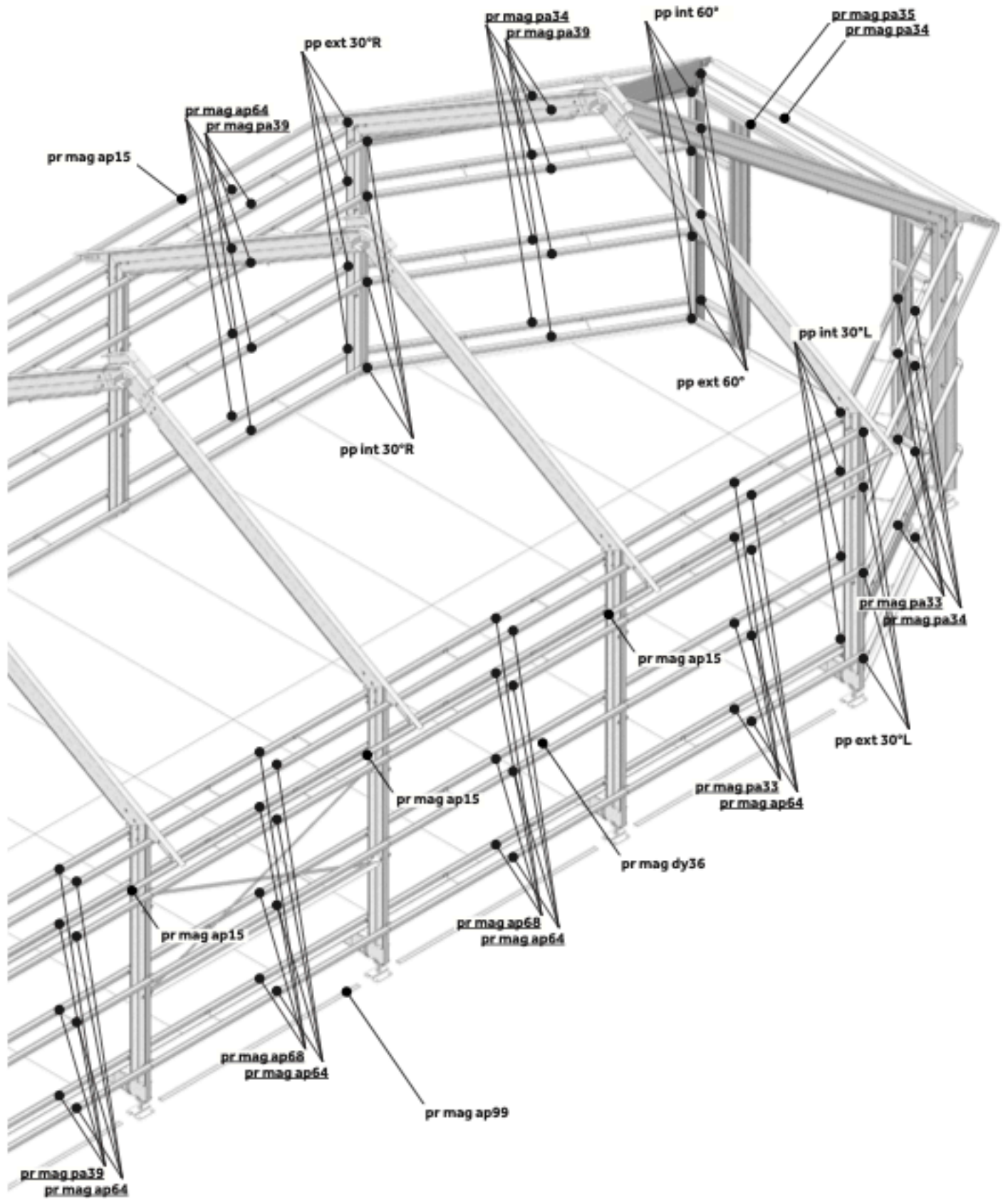
Frame / Spant / Cadre / Rahm





FRAME

Frame / Spant / Cadre / Rahm



3D

CONSTRUCTION IN DETAIL
OPBOUW IN DETAIL
CONSTRUCTION EN DÉTAIL
BAU IM DETAIL



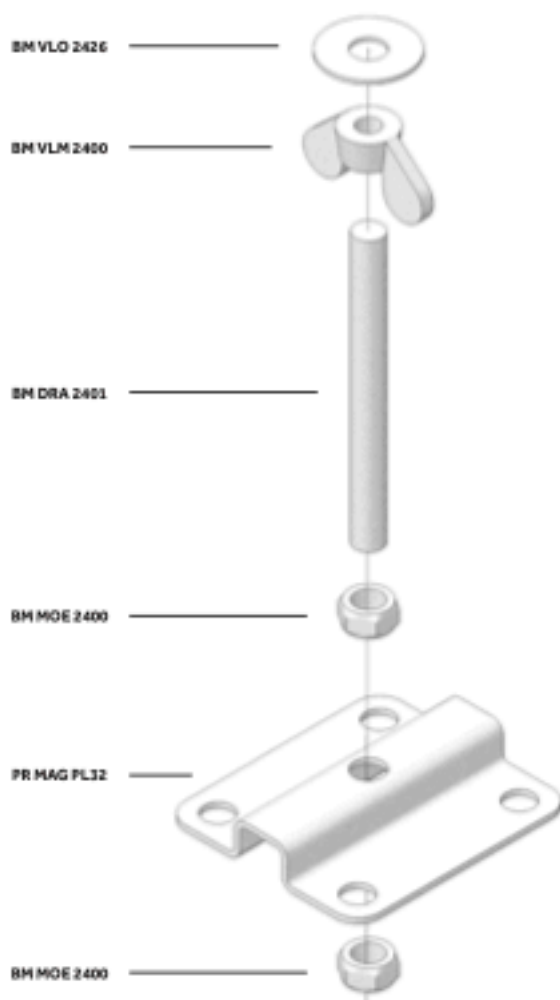
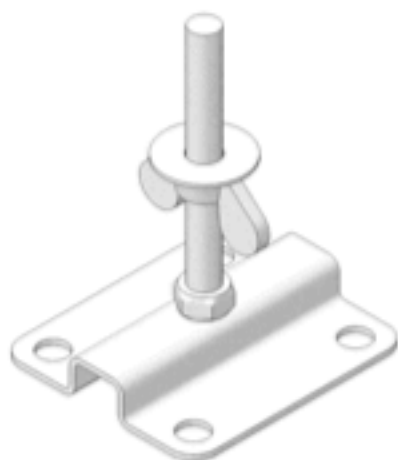
3.1

PRE-ASSEMBLY
VOOR MONTAGE
PRÉ-MONTAGE
VORMONTAGE



3.1.1

FEET
VOETEN
PIEDS
FÜSSE



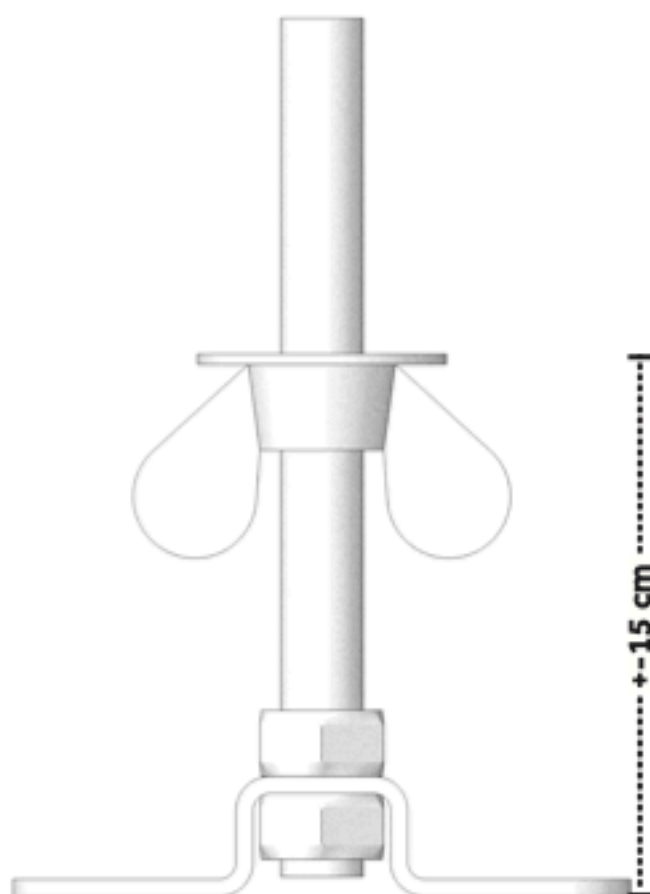
NOTE:

CODE / ITEM	Omschrijving	Hv.
BM DRA 2401	draadtang-M24	46
BM MOE 2400	moer-M24	92
BM VLM 2400	vleugelmoer-M24	46
BM VLO 2426	vloot-M24	46
PR MAG PL32	geplooid plaat-regelvoet	46

HV. 46X

1x ↑

VOET Feet / Voeten / Pieds / Füsse



NOTE:

CODE / ITEM	Omschrijving	Hv.
BM DRA 2401	draadstang-M24	45
BM MOE 2400	moer-M24	92
BM VLM 2400	vleugelmoer-M24	45
BM VLD 2426	vloot-M24	45
PR MAG PL32	geplooide plaat-regelvoet	45

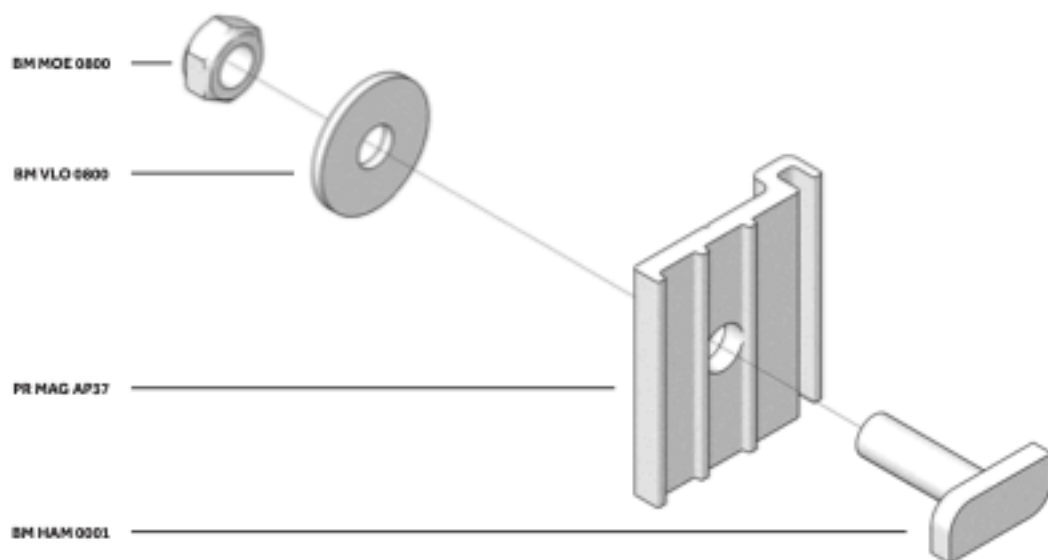
HV. 46X

1x †

VOET Feet / Voeten / Pieds / Füße

3.1.2

CLAMP PLATES
KLEMPLAATJES
PLAQUES DE SERRAGE
KLEMMENPLATTEN



NOTE:

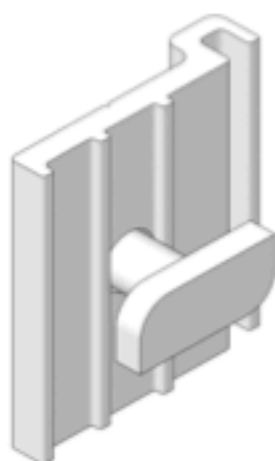
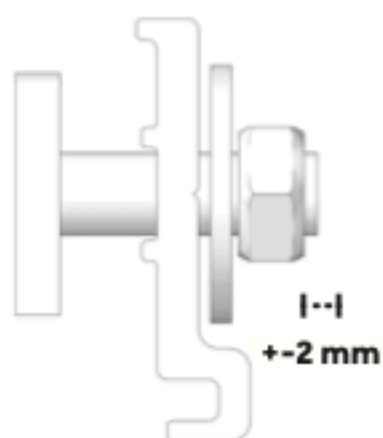
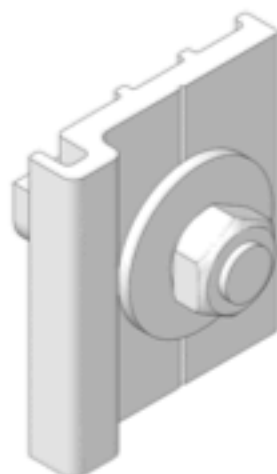
CODE / ITEM	Omschrijving	Hv.
BMHAM0001	hammerkopbout-M8-25mm	248
BM MCE 0800	moeer-M8	248
BM VLO 0800	vloot-M8	248
PR MAG AP37	aluminium profiel-klemplaatje	248

HV. 248X

1x †

KLEM

Clamp plates / Klemplaatjes / Plaques de serrage / Klemmenplatten



NOTE:

CODE / ITEM	Omschrijving	Hv.
BH HAM 0001	hammerkopbout-M8-25mm	248
BH MCE 0600	mcer-M8	248
BH VLO 0600	vloot-M8	248
PR MAG AP37	aluminium profiel-klemplaatje	248

HV. 248X

1x †

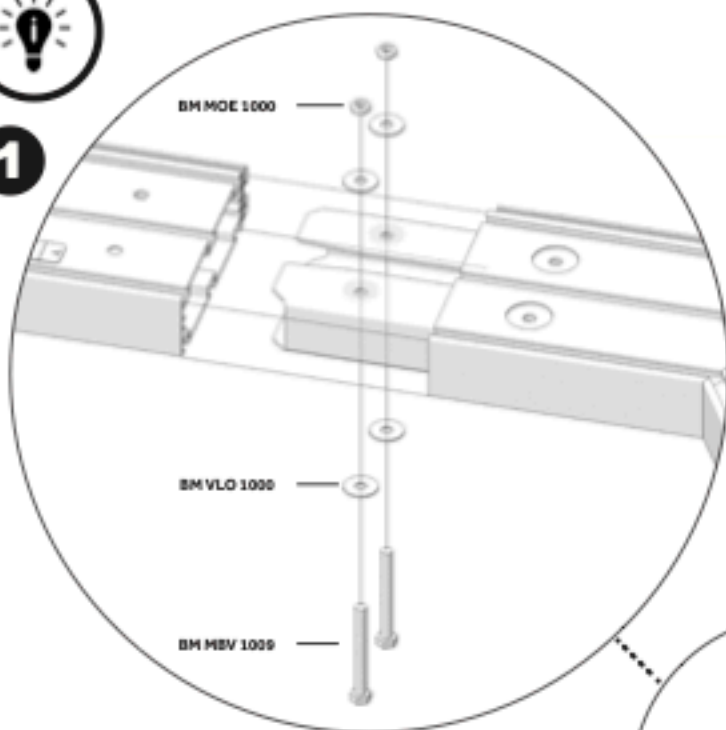
KLEM Clamp plates / Klemplaatjes / Plaques de serrage / Klemmenplatten

3.1.3

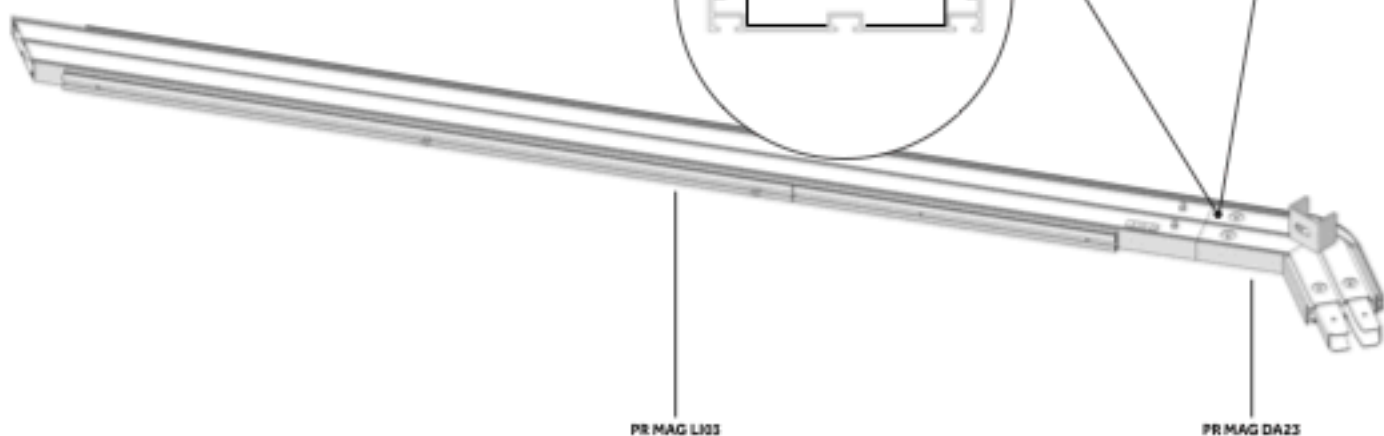
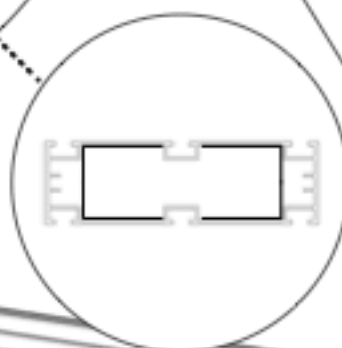
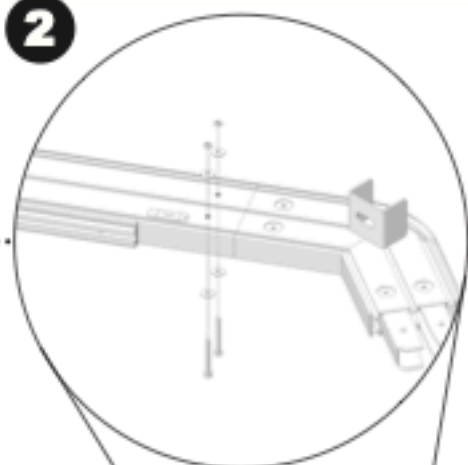
PORTS
PORTIEKEN
PORTS
HÄFEN



1



2



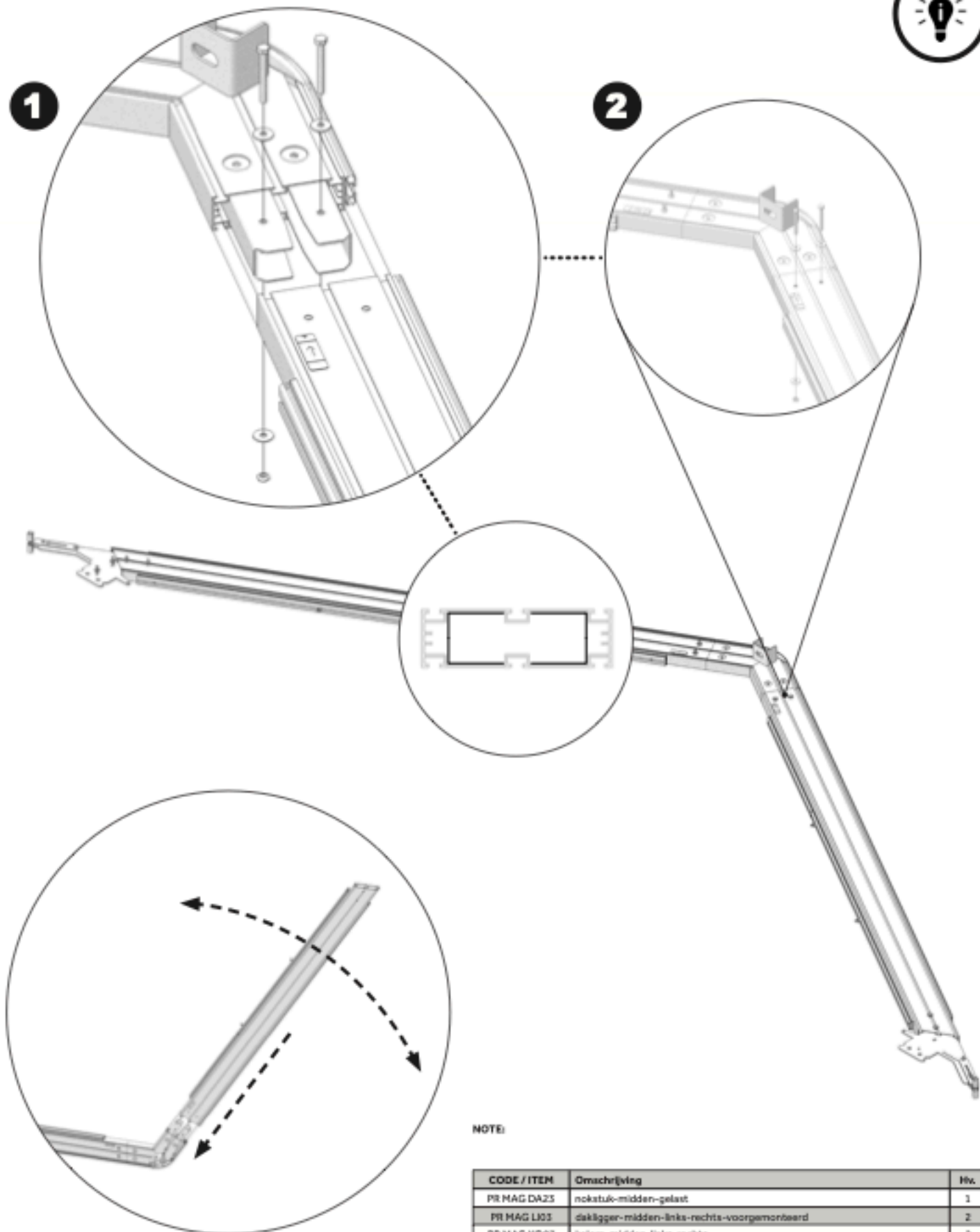
NOTE:

CODE / ITEM	Omschrijving	Hv.
PR MAG DA23	nokstuk-midden-gelaat	1
PR MAG LI03	dekligger-midden-links-rechts-voorgemonteerd	2
PR MAG KO07	kolom-midden-links-rechts	2
PR MAG SET2	koppelplaat-midden-links-rechts	2
BM MBV 1009	bout-M10-90mm	12
BM MOE 1000	moer-M10	12
BM VLO 1000	vloot-M10	24

HV. 2X

4X

A / B Frame / Spant / Cadre / Rahm



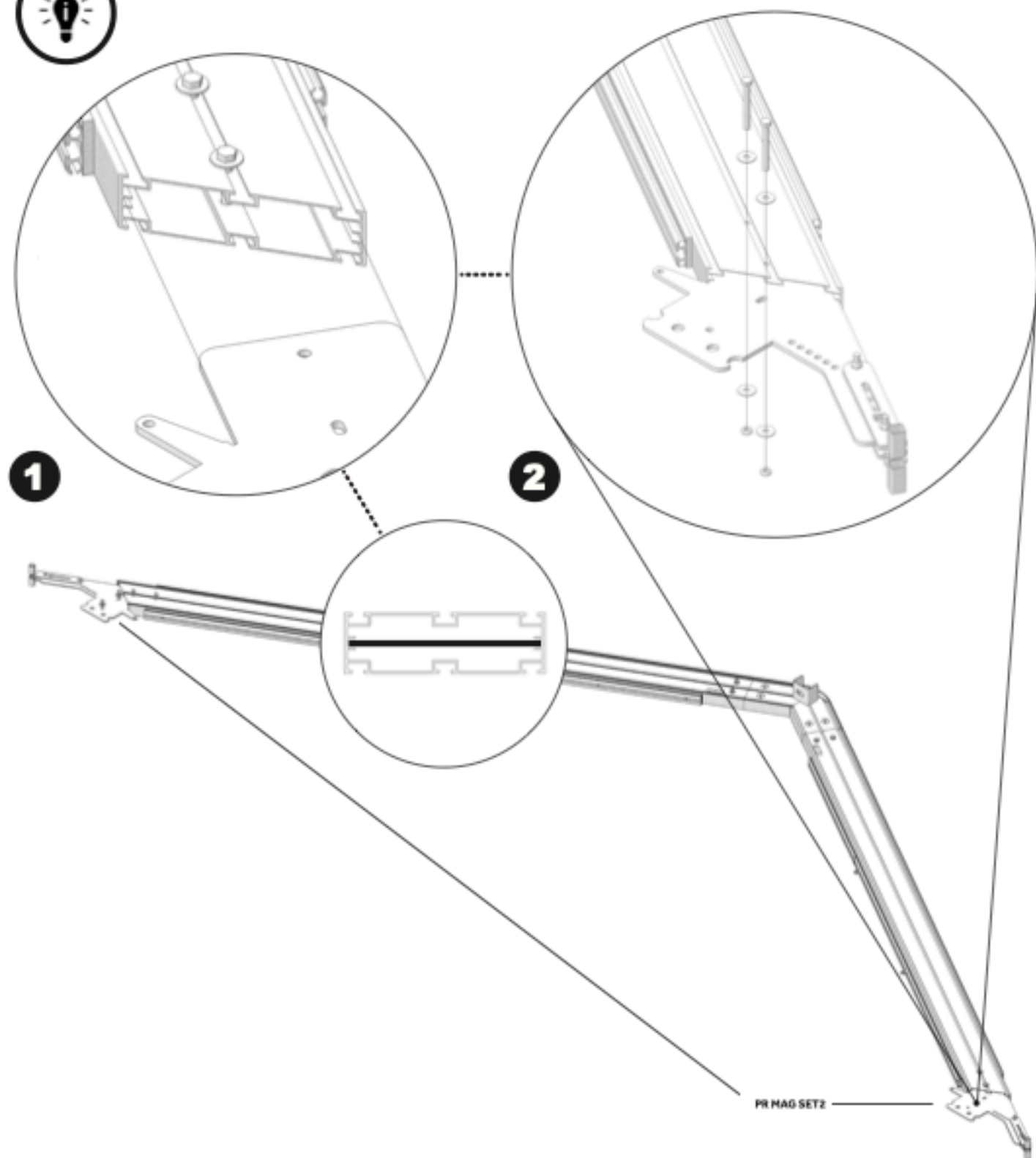
NOTE:

CODE / ITEM	Omschrijving	Hv.
PR MAG DA25	nokstuk-midden-gelaat	1
PR MAG L03	dakligger-midden-links-rechts-voorgemonteerd	2
PR MAG KD07	kolom-midden-links-rechts	2
PR MAG SET2	koppelplaat-midden-links-rechts	2
BH MBV 1009	bout-M10-90mm	12
BH MOE 1000	moer-M10	12
BH VLO 1000	vloot-M10	24

HV. 2X

4X

A / B Frame / Spant / Cadre / Rahm



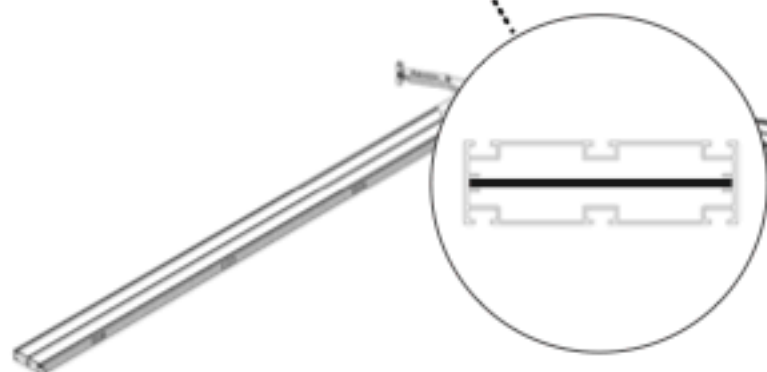
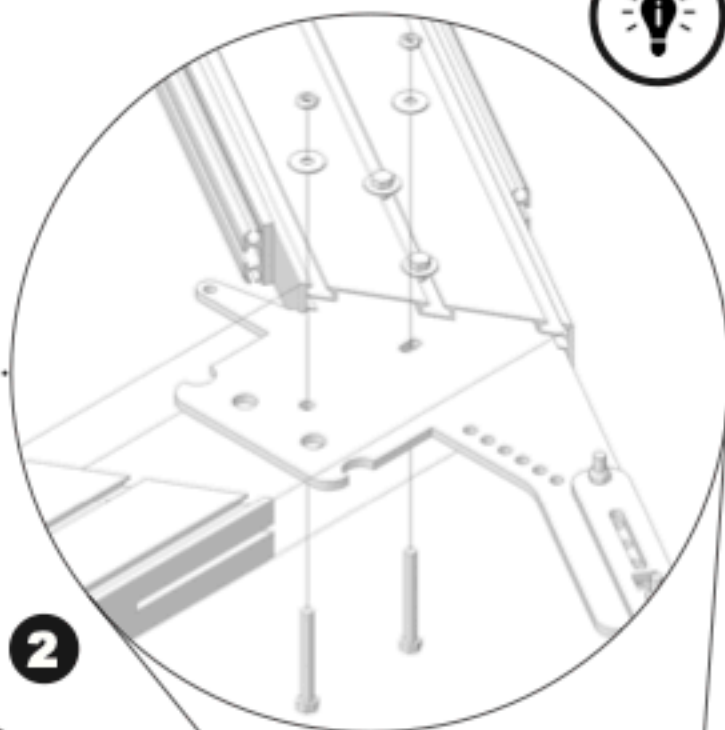
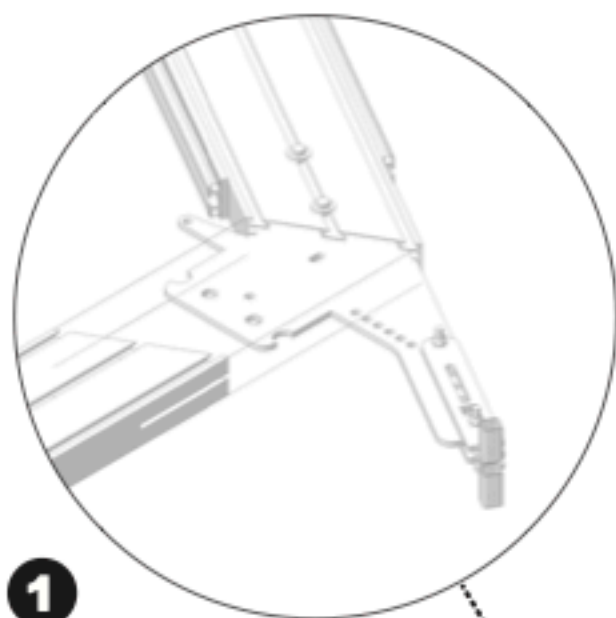
NOTE:

CODE / ITEM	Omschrijving	Hv.
PR MAG DA25	nokstuk-midden-gelaat	1
PR MAG L03	dekplaat-midden-links-rechts-voorgemonteerd	2
PR MAG KD07	kolom-midden-links-rechts	2
PR MAG SET2	koppelplaat-midden-links-rechts	2
BH MBV 1009	bout-M10-90mm	12
BH MOE 1000	moer-M10	12
BH VLO 1000	vloot-M10	24

HV. 2X

4X

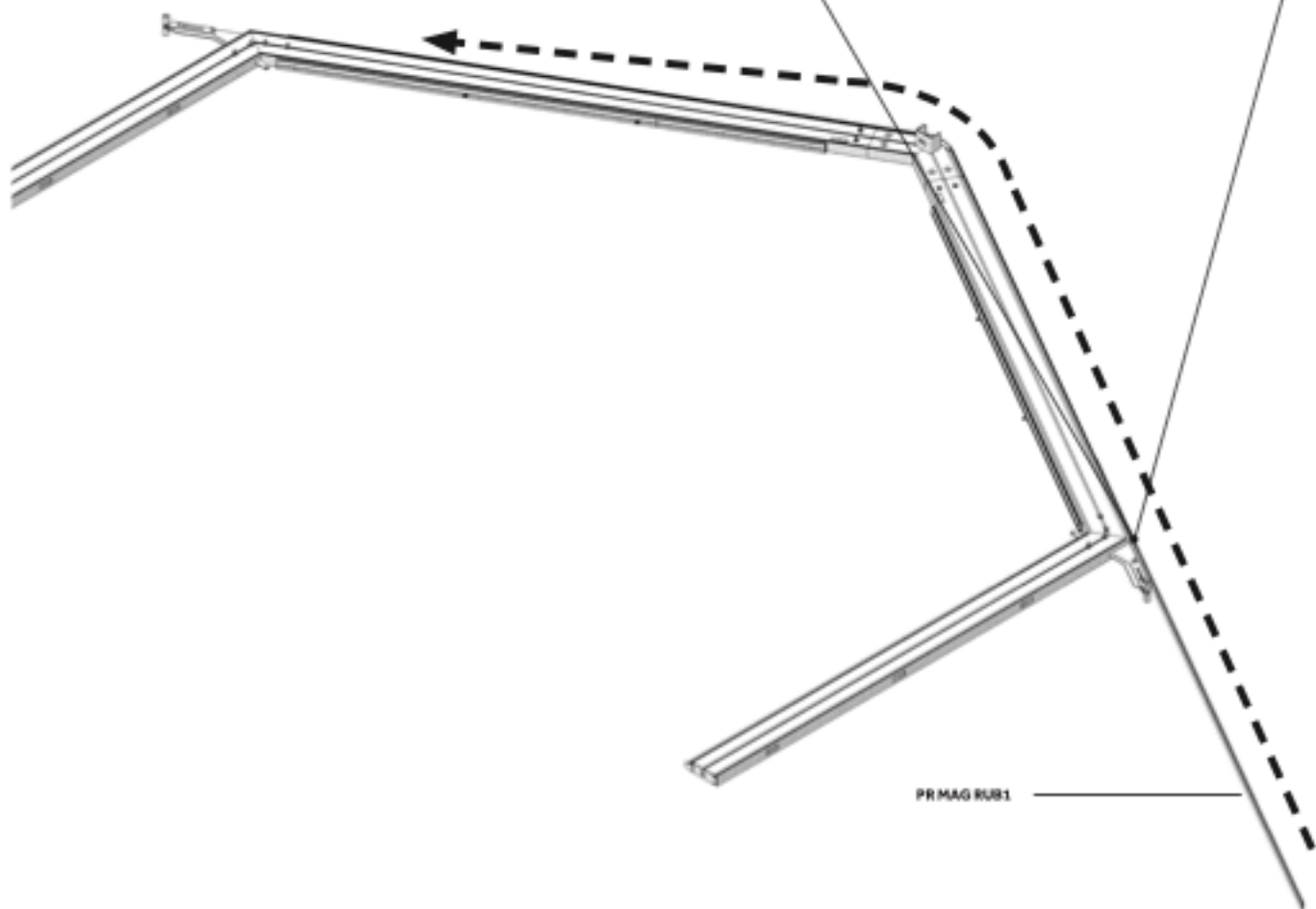
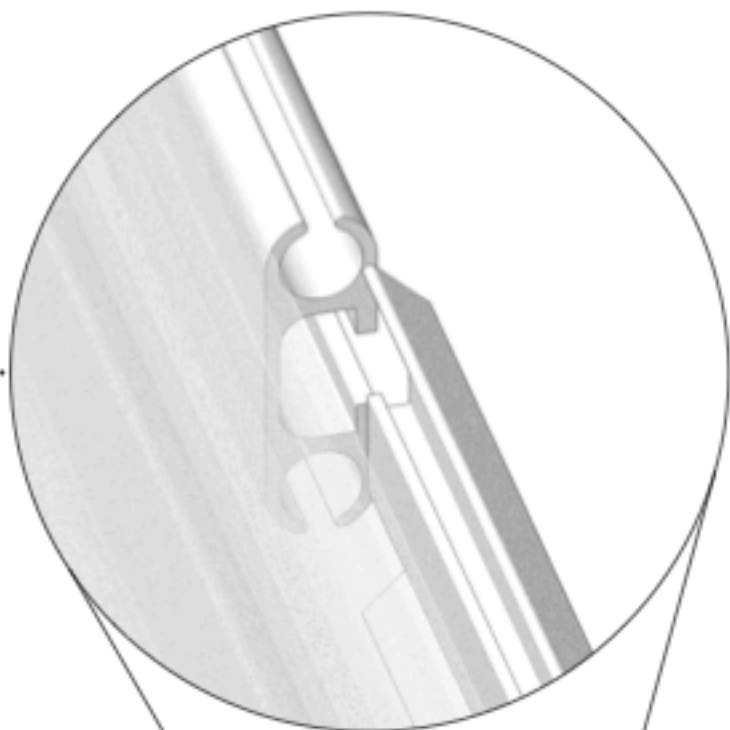
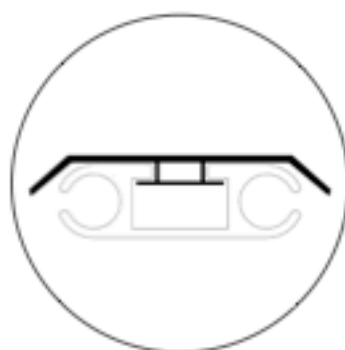
A / B Frame / Spant / Cadre / Rahm

**1****2**

NOTE:

CODE / ITEM	Omschrijving	Hv.
PR MAG DA25	nokstuk-midden-gelaat	1
PR MAG L03	dekligger-midden-links-rechts-voorgemonteerd	2
PR MAG KD07	kolom-midden-links-rechts	2
PR MAG SET2	koppelplaat-midden-links-rechts	2
BH MBV 1009	bout-M10-90mm	12
BH MOE 1000	moer-M10	12
BH VLO 1000	vloot-M10	24

HV. 2X**4X** **A / B** Frame / Spant / Cadre / Rahm



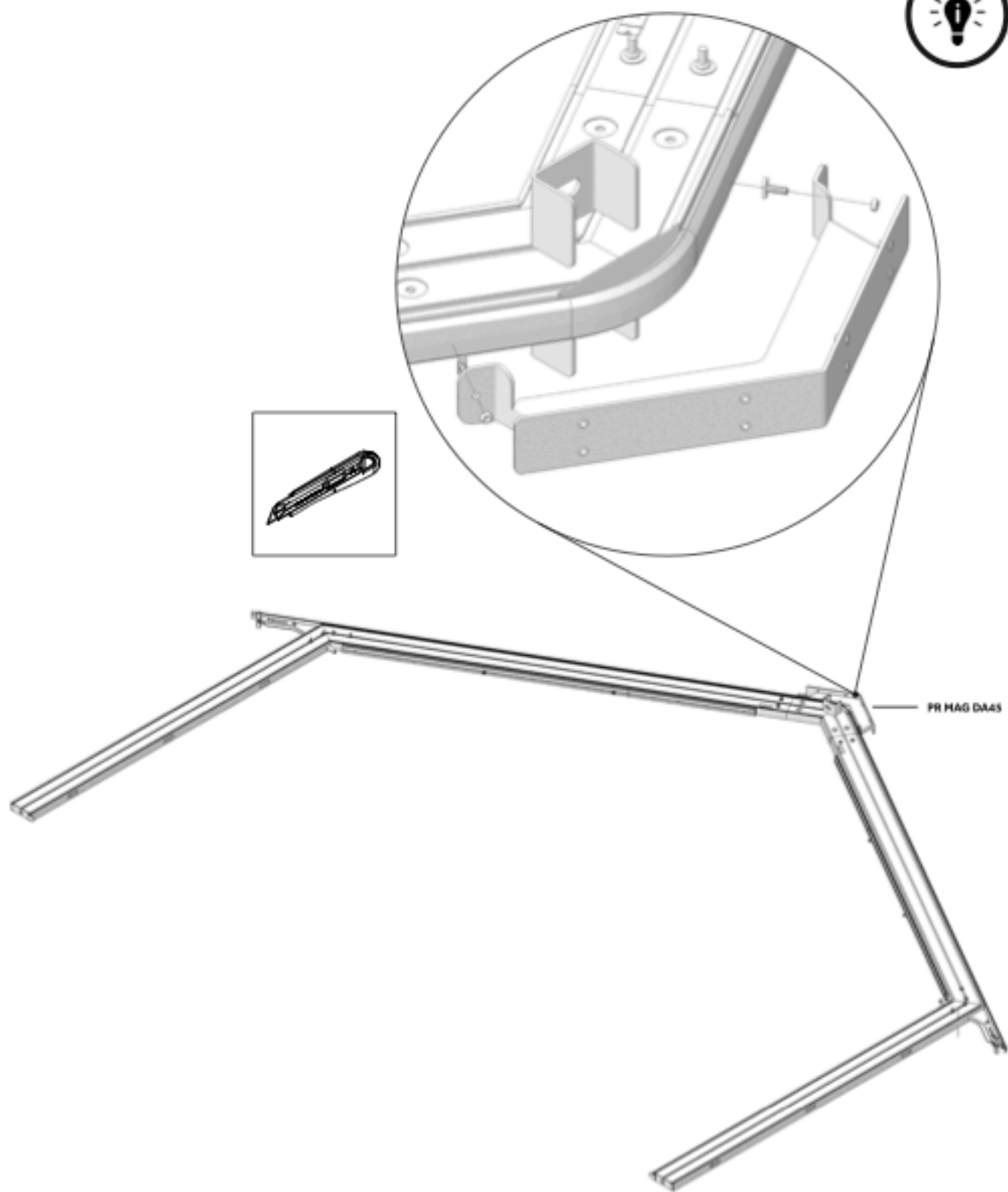
NOTE:

HV. 2X

4X

CODE / ITEM	Omschrijving	Hv.
PRMAG RUB1	afdekkingsrubber-dak-wit-Ø70cm	1

A / B Frame / Spant / Cadre / Rahm



NOTE:

CODE / ITEM	Omschrijving	Hv.
PR MAG DA45	noksteun	1
BH HAM 0001	hamerkopbout-M8-25mm	2
BH MCE 0600	mcer-M8	2

HV. 2X

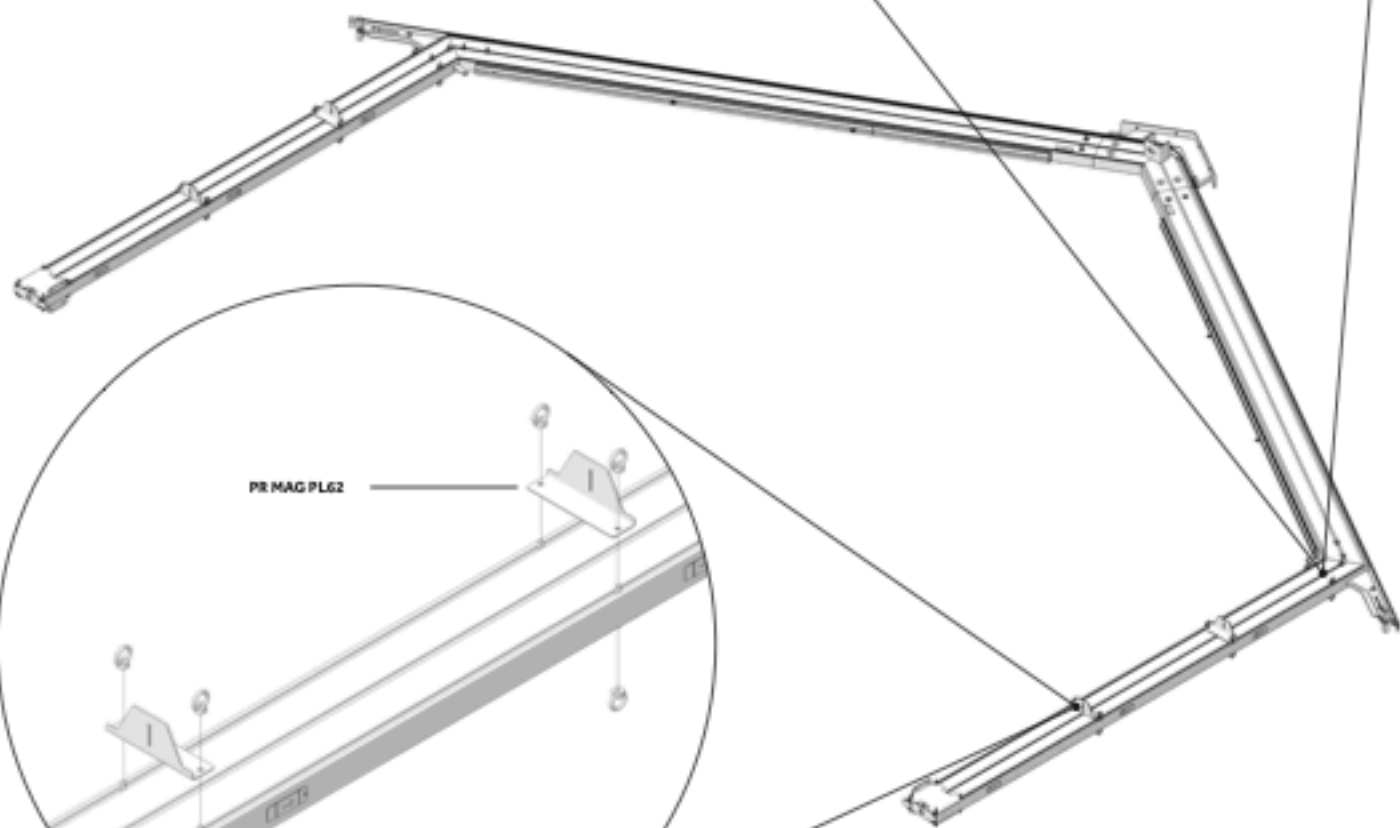
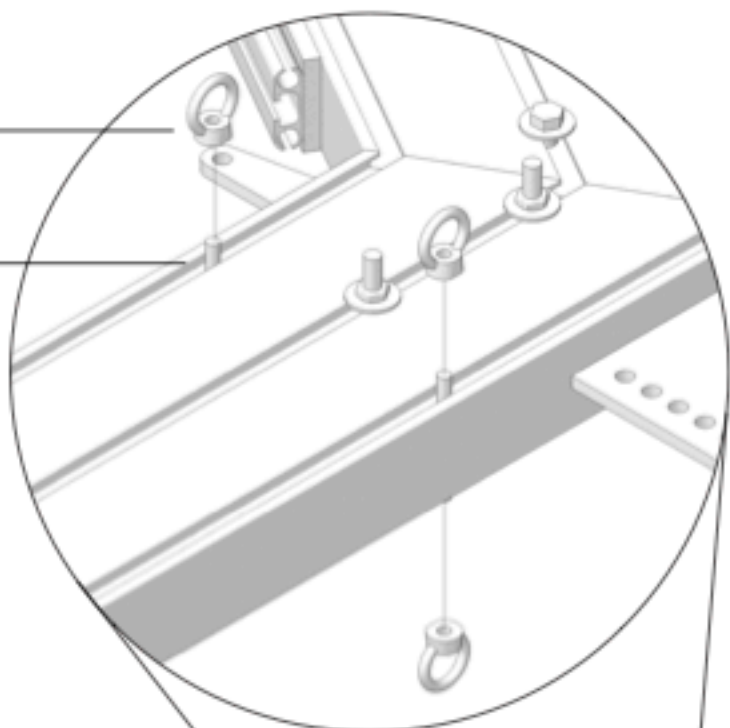
4X

A / B Frame / Spant / Cadre / Rahm



BM MCE 0801

BM DRA 0812



PR MAG PL62

NOTE:

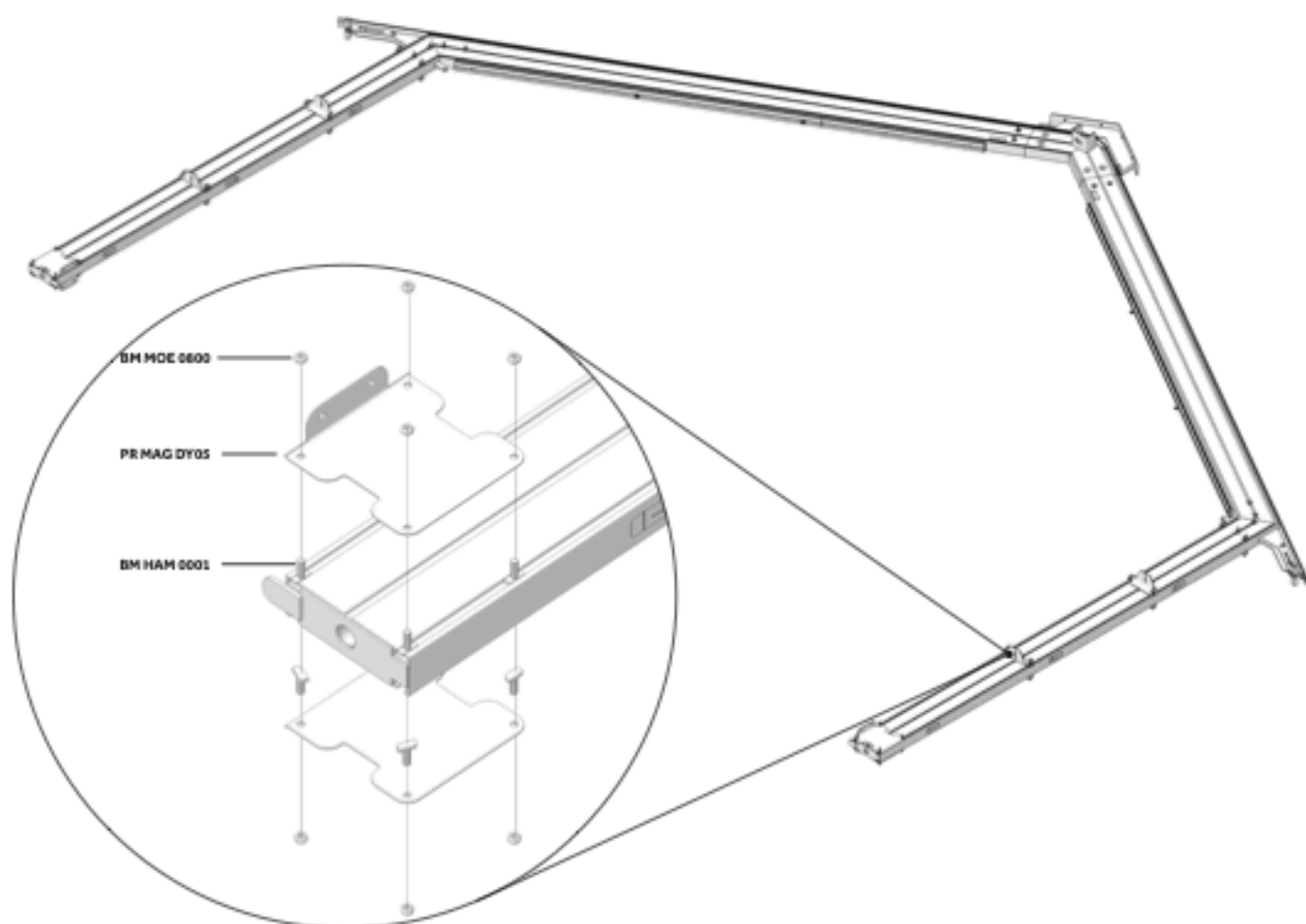
CODE / ITEM	Omschrijving	Hv.
BM DRA 0812	draadstang-M8-100mm	12
BM MCE 0801	oogmoer-M8	24
PR MAG PL62	opleg kruis-geplooide plaat-kolom	4

HV. 2X

4X

A / B

Frame / Spant / Cadre / Rahm



NOTE:

CODE / ITEM	Omschrijving	Hv.
BH HAM 0001	hamerkopbout-M8-25mm	16
BH HCE 0600	moer-H8	16
PR MAG 0Y05	koppelplaat-kolom-vloerbalk	4

HV. 2X

4X

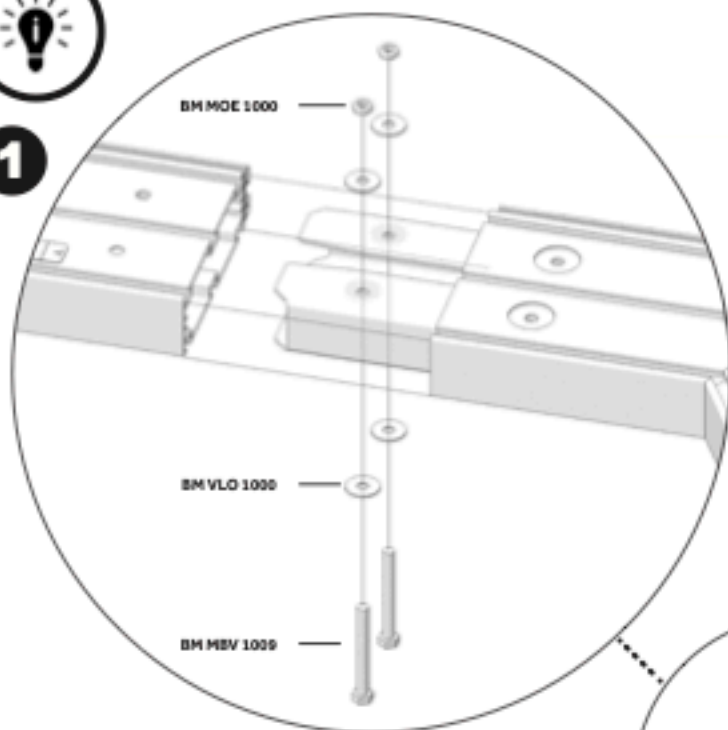
A / B Frame / Spant / Cadre / Rahm

3.1.4

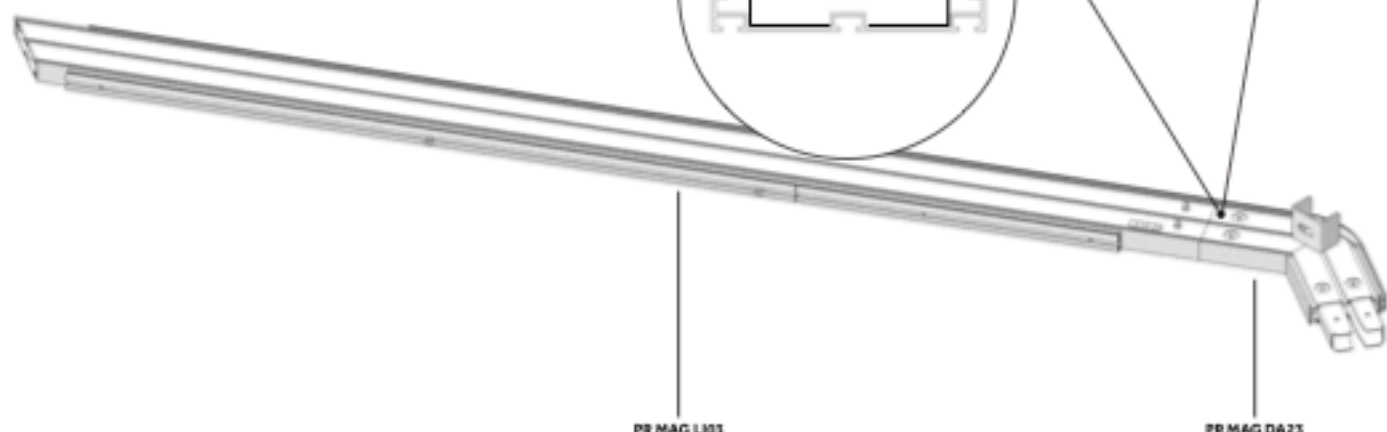
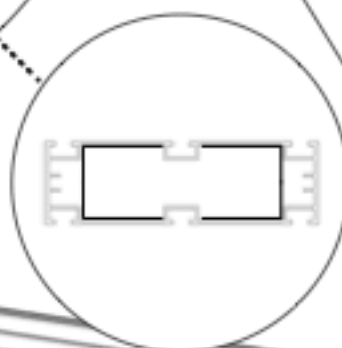
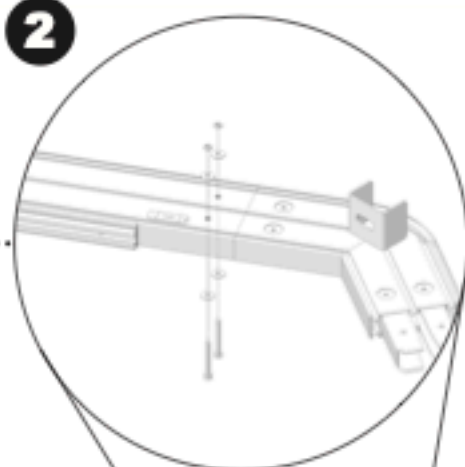
PORTS
PORTIEKEN
PORTS
HÄFEN



1



2



PR MAG LI03

PR MAG DA23

NOTE:

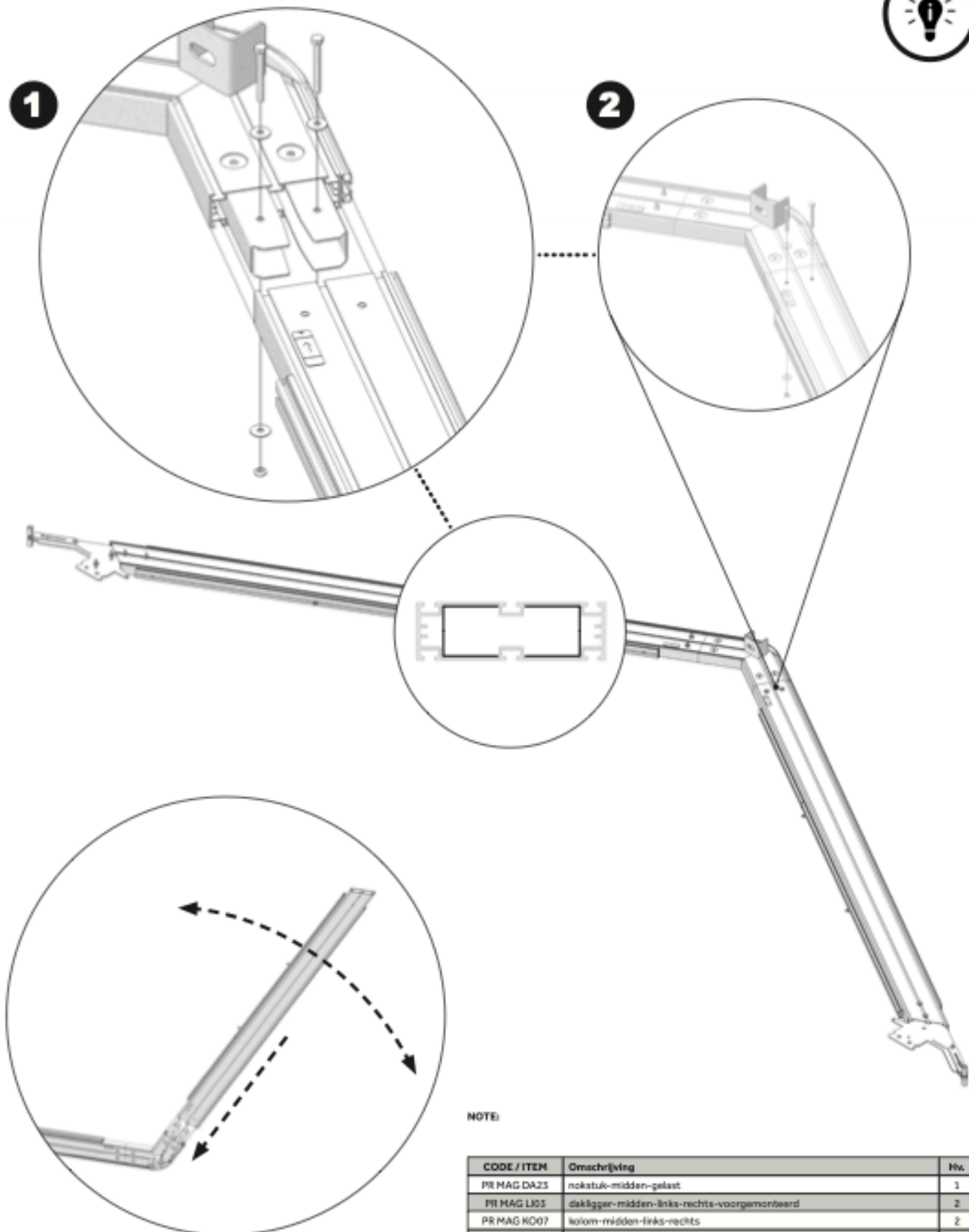
CODE / ITEM	Omschrijving	Hv.
PR MAG DA23	nokstuk-midden-gelaat	1
PR MAG LI03	dekligger-midden-links-rechts-voorgemonteerd	2
PR MAG KO07	kolom-midden-links-rechts	2
PR MAG SET2	koppelplaat-midden-links-rechts	2
BM MBV 1009	bout-M10-90mm	12
BM MOE 1000	moer-M10	12
BM VLO 1000	vloot-M10	24

HV. 1X

4X

C

Frame / Spant / Cadre / Rahm



NOTE:

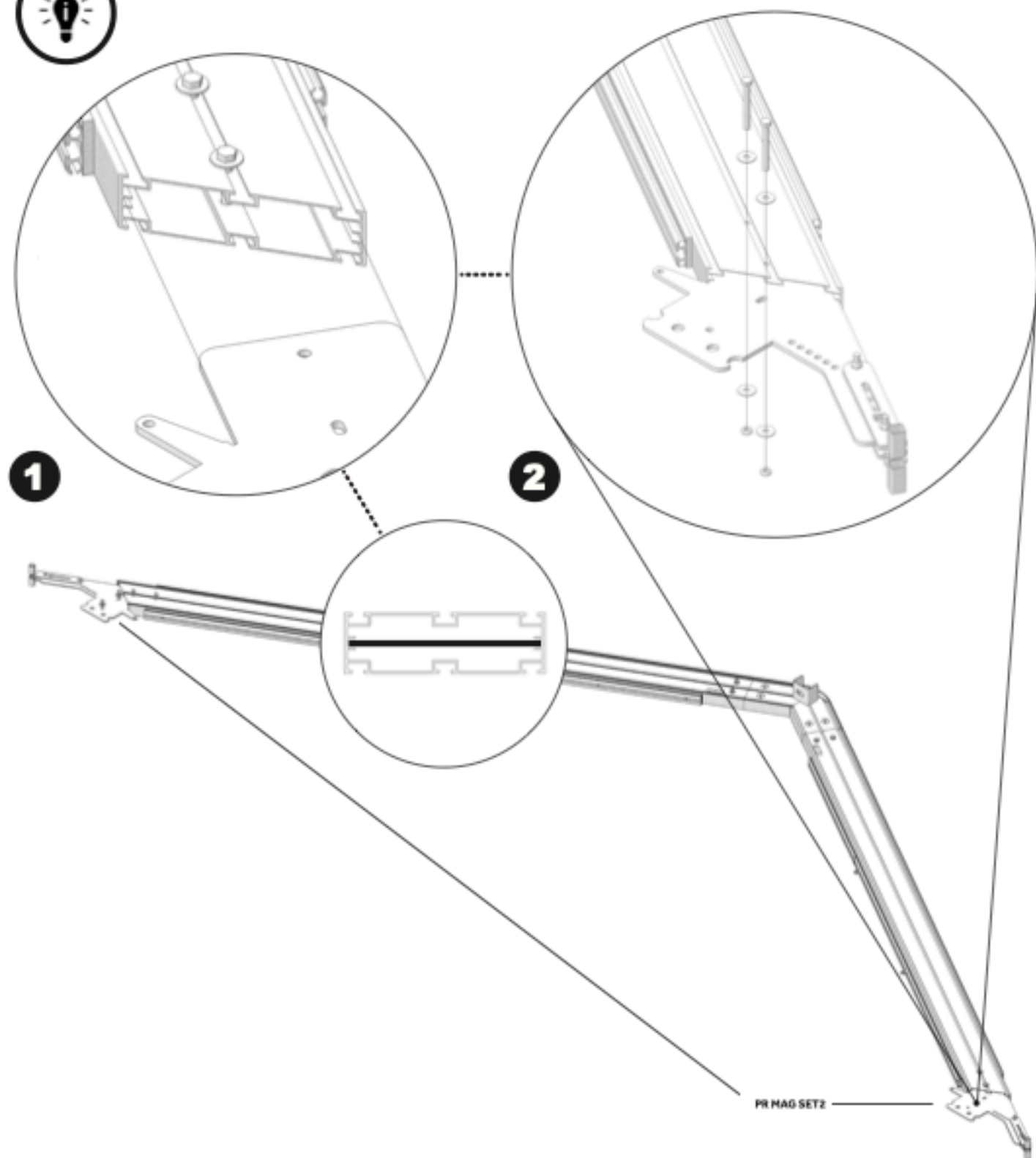
CODE / ITEM	Omschrijving	Hv.
PR MAG DA25	nokstuk-midden-gelaat	1
PR MAG L03	dakligger-midden-links-rechts-voorgemonteerd	2
PR MAG KD07	kolom-midden-links-rechts	2
PR MAG SET2	koppelplaat-midden-links-rechts	2
BH MBV 1009	bout-M10-90mm	12
BH MOE 1000	moer-M10	12
BH VLO 1000	vloot-M10	24

HV. 1X

4X

C

Frame / Spant / Cadre / Rahm



NOTE:

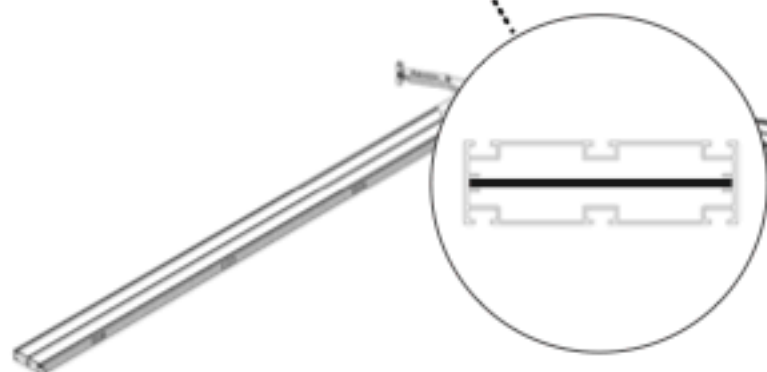
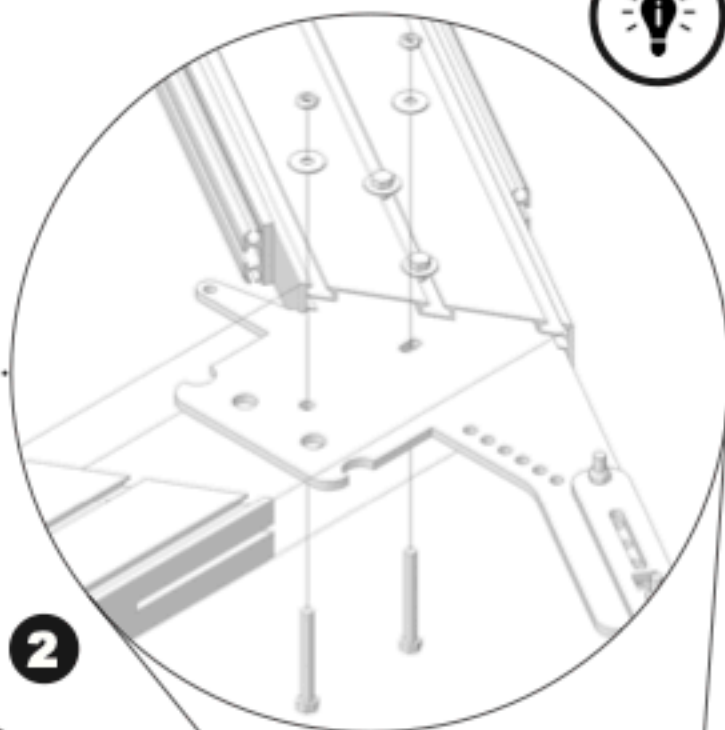
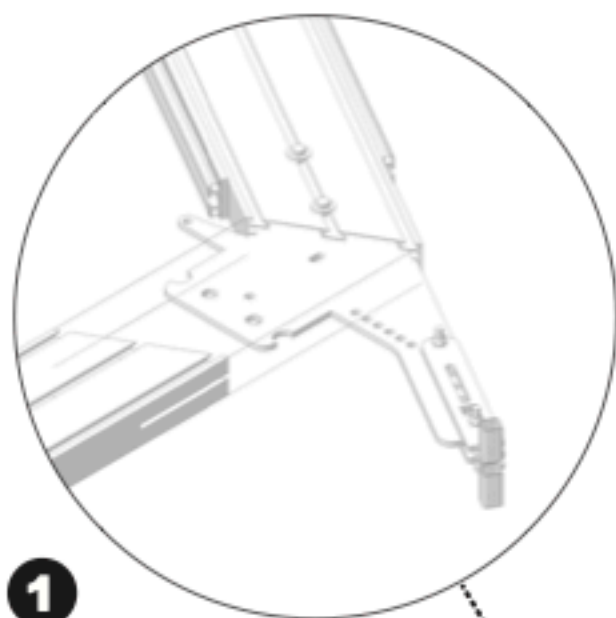
CODE / ITEM	Omschrijving	Hv.
PR MAG DA25	nokstuk-midden-gelaat	1
PR MAG L03	deklijgter-midden-links-rechts-voorgemonteerd	2
PR MAG KD07	kolom-midden-links-rechts	2
PR MAG SET2	koppelplaat-midden-links-rechts	2
BH MBV 1009	bout-M10-90mm	12
BH MOE 1000	moer-M10	12
BH VLO 1000	vloot-M10	24

HV. 1X

4X

C

Frame / Spant / Cadre / Rahm

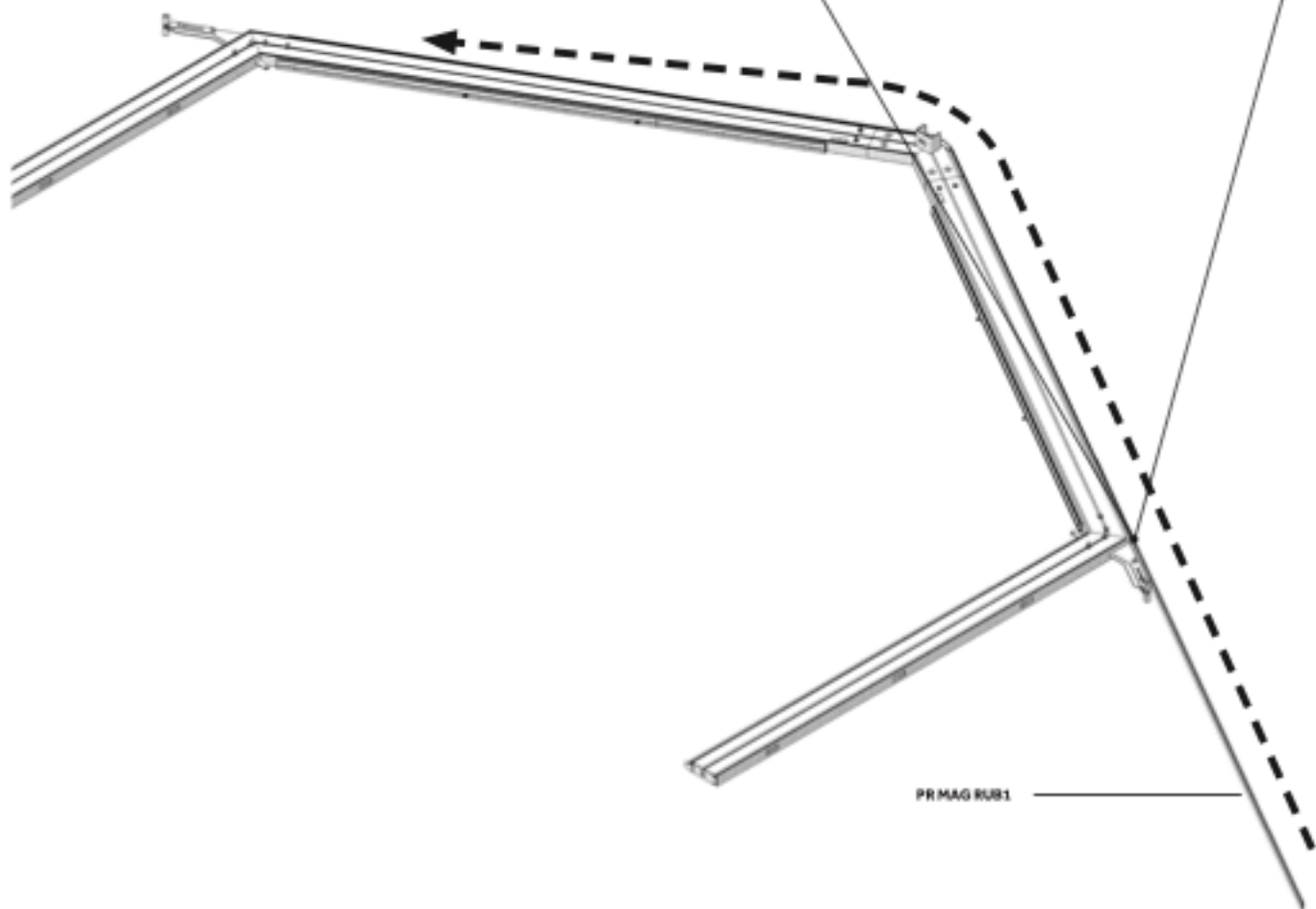
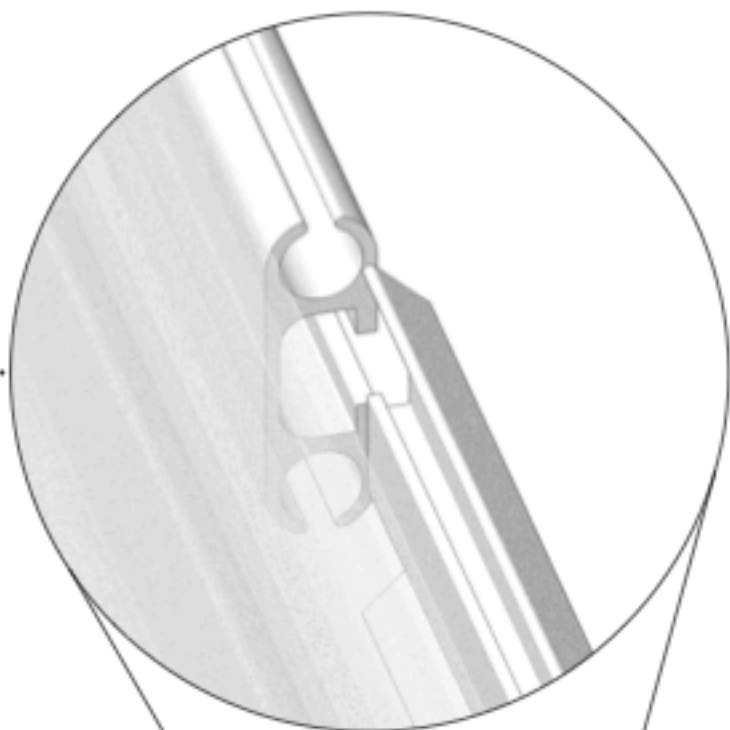
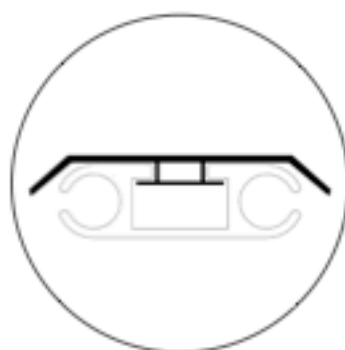
**1****2**

NOTE:

CODE / ITEM	Omschrijving	Hv.
PR MAG DA25	nokstuk-midden-gelaat	1
PR MAG L03	deklijpser-midden-links-rechts-voorgemonteerd	2
PR MAG KD07	kolom-midden-links-rechts	2
PR MAG SET2	koppelplaat-midden-links-rechts	2
BH MBV 1009	bout-M10-90mm	12
BH MOE 1000	moer-M10	12
BH VLO 1000	vloot-M10	24

HV. 1X**4X** **C**

Frame / Spant / Cadre / Rahm



PRMAGRUB1

NOTE:

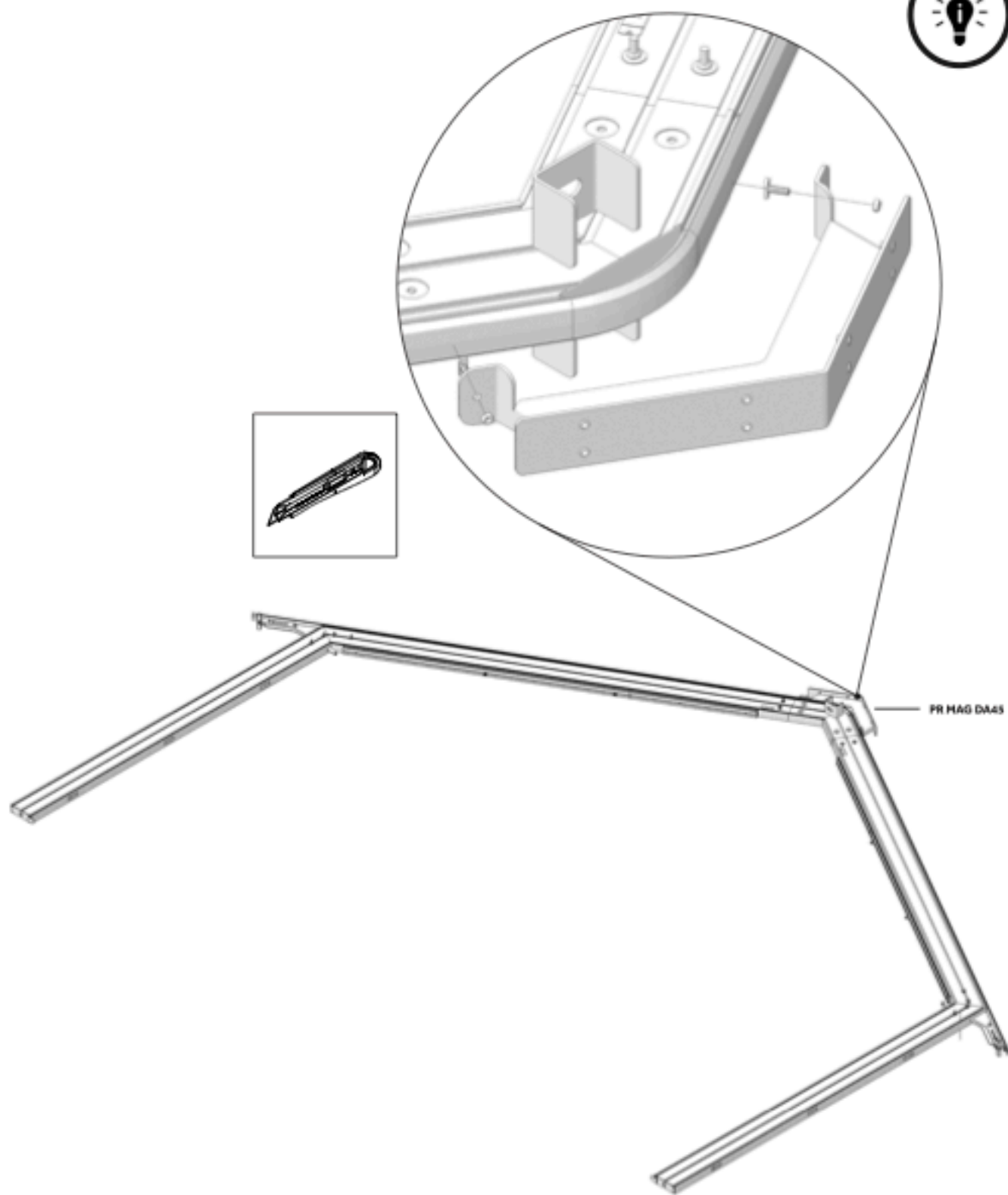
HV. 1X

4X

CODE / ITEM	Omschrijving	Hv.
PRMAGRUB1	afdekkingsrubber-dak-wit-Ø70cm	1

C

Frame / Spant / Cadre / Rahm



NOTE:

CODE / ITEM	Omschrijving	Hv.
PR MAG DA45	noksteun	1
BH HAM 0001	hamerkopbout-M8-25mm	2
BH MCE 0600	mcer-M8	2

HV. 1X

4X

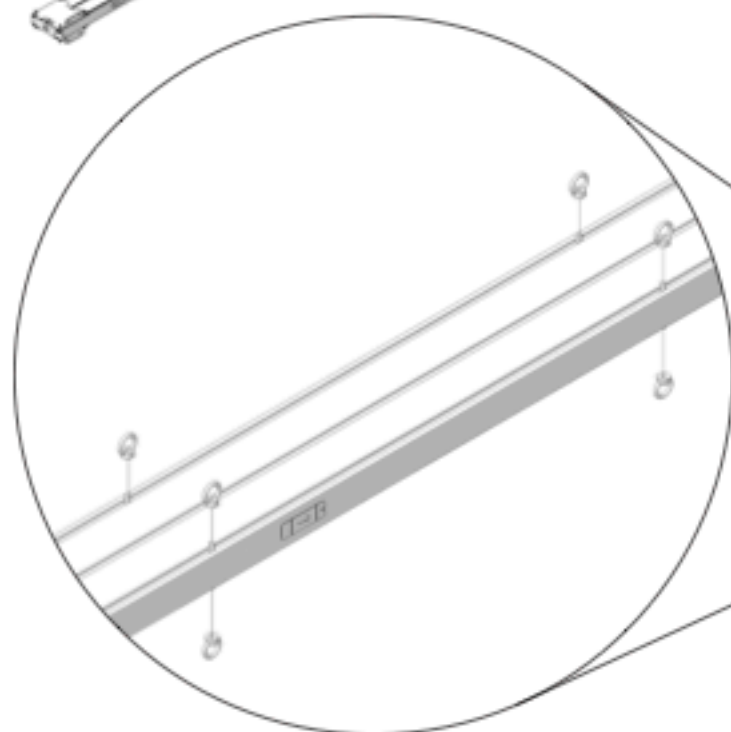
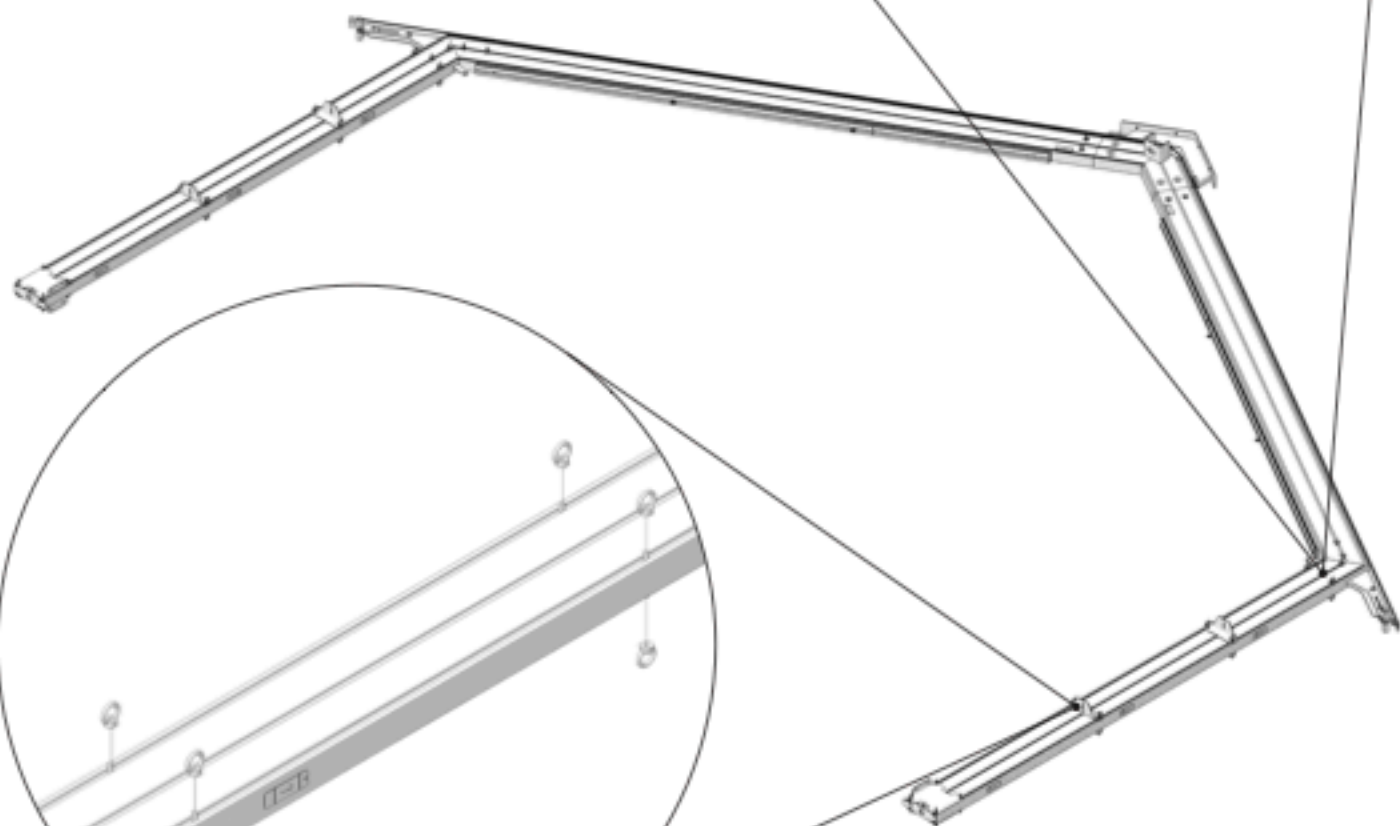
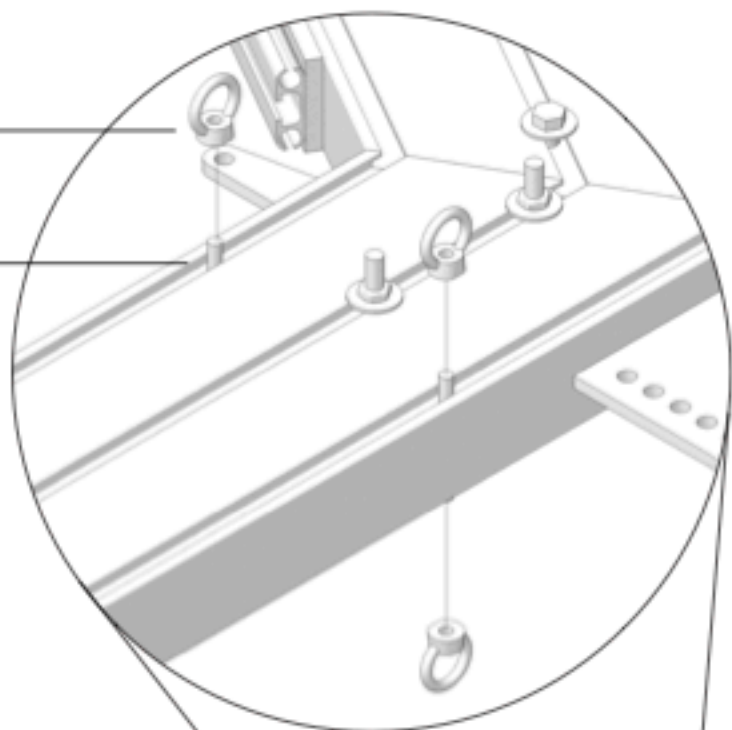
C

Frame / Spant / Cadre / Rahm



BM MCE 0601

BM DRA 0612



NOTE:

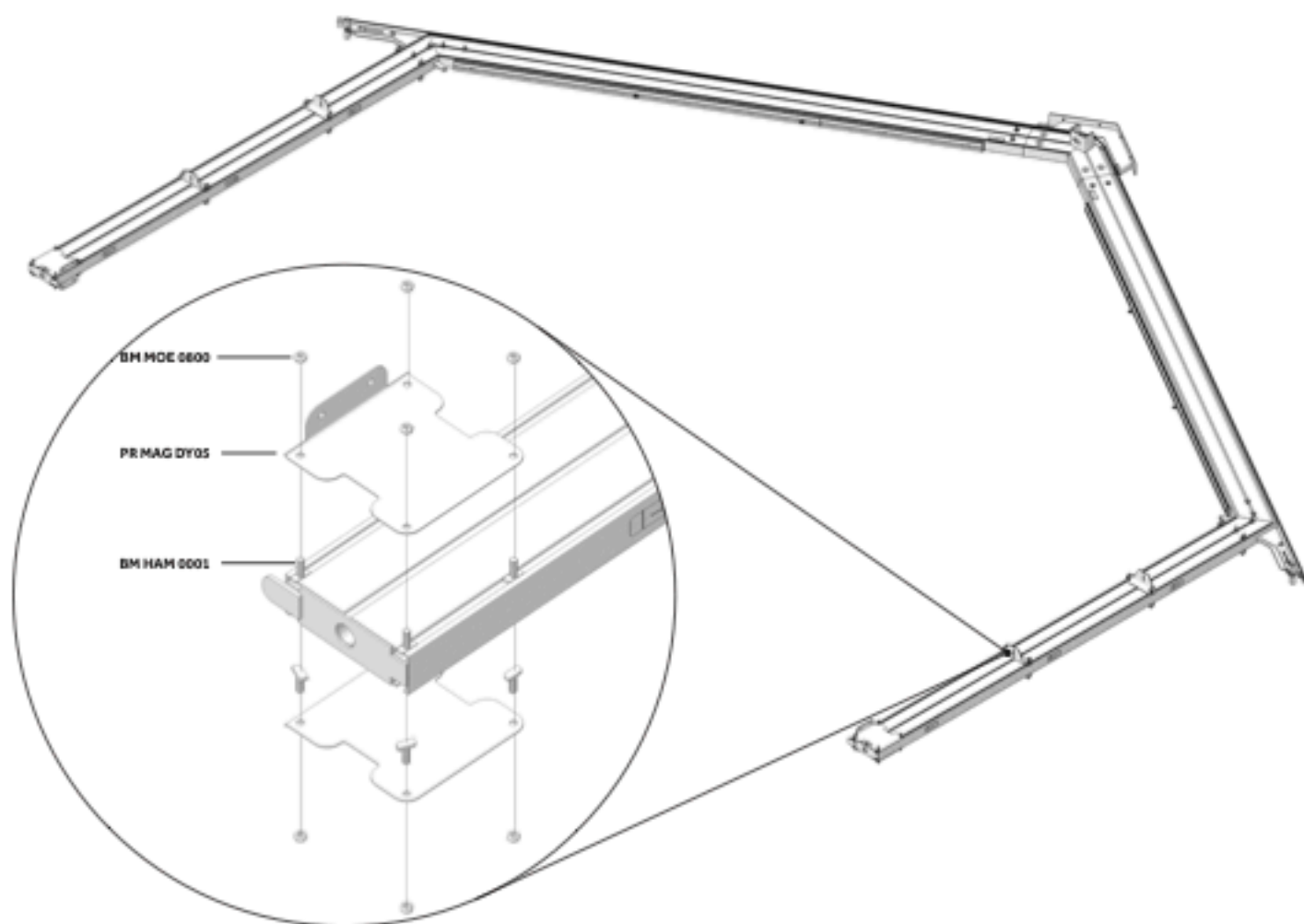
CODE / ITEM	Omschrijving	Hv.
BM DRA 0612	draadtang-M8-100mm	12
BM MCE 0601	oogmoer-M8	24

HV. 1X

4X

C

Frame / Spant / Cadre / Rahm



NOTE:

CODE / ITEM	Omschrijving	Hv.
BM HAM 0001	hamerkopbout-M8-25mm	16
BM HCE 0600	moer-H8	16
PR MAG 0Y05	koppelplaat-kolom-vloerbalk	4

HV. 1X

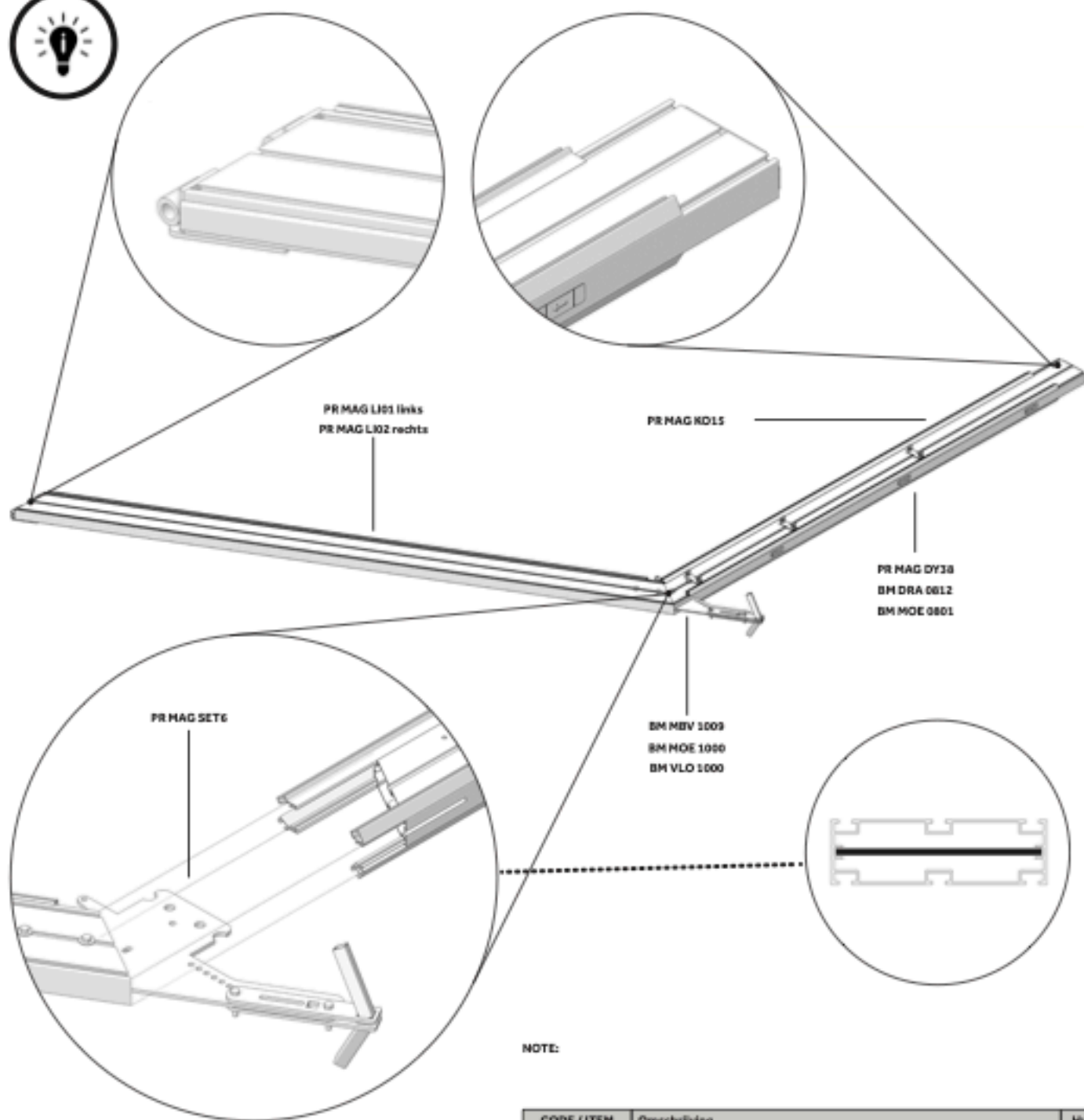
4X 

C

Frame / Spant / Cadre / Rahm

3.1.5

PORTS
PORTIEKEN
PORTS
HÄFEN



NOTE:

CODE / ITEM	Omschrijving	Hv.
VA EXT 06XX	schuimband-zelflievend-wit-1000cm	1
PR MAG LI01	dekligger-kop-voorgemonteerd-links	1*
PR MAG LI02	dekligger-kop-voorgemonteerd-rechts	1*
PR MAG KD15	kolom-kop-voorgemonteerd met hoekverdraaiers	1
BM MBV 1009	bout-M10-90mm	4
BM MOE 1000	moer-M10	4
BM VLO 1000	vloot-M10	6
PR MAG SET6	koppelplaat-kop-schuif	1
PR MAG DY38	versteegingsplaat-oogmoer	6
BM DRA 0612	draadtang-M6-100mm	6
BM MOE 0601	oogmoer-M6	12

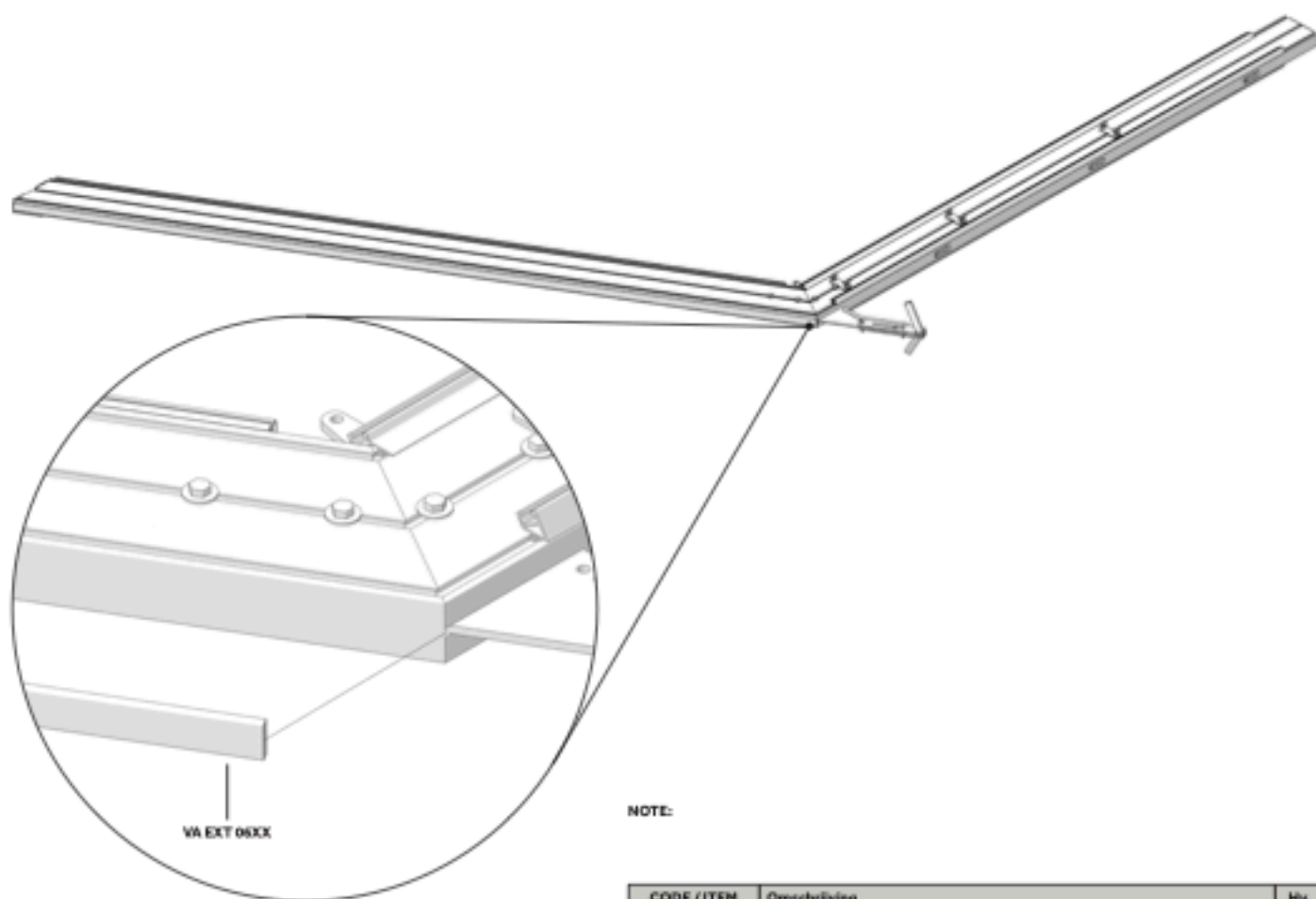
HV. 4X*

*OPGELET: 2x links en 2x rechts opgaand spanbeem

4X

D.1

Frame / Spant / Cadre / Rahm



NOTE:

CODE / ITEM	Omschrijving	Hv.
VA EXT 06XX	schuimband-zelfklevend-wit-1000cm	1
PR MAG L101	daklijger-kop-voorgemonteerd-links	1*
PR MAG L102	daklijger-kop-voorgemonteerd-rechts	1*
PR MAG KD15	kokom-kop-voorgemonteerd met hoekverdraaiers	1
BH MBV 1059	bout-M10-90mm	4
BH MOE 1000	moer-M10	4
BH VLO 1090	vloot-M10	8
PR MAG SET6	koppelplaat-kop-schuif	1
PR MAG DY38	versteegingsplaat-oogmoer	6
BH DRA 0812	draadstang-M8-100mm	6
BH MOE 0601	oogmoer-M8	12

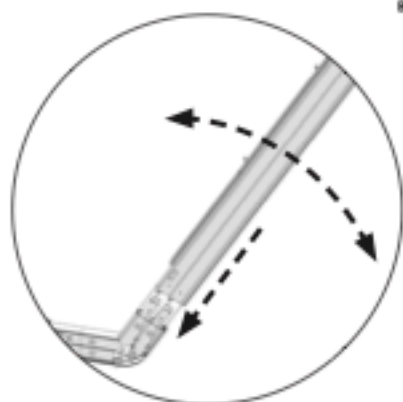
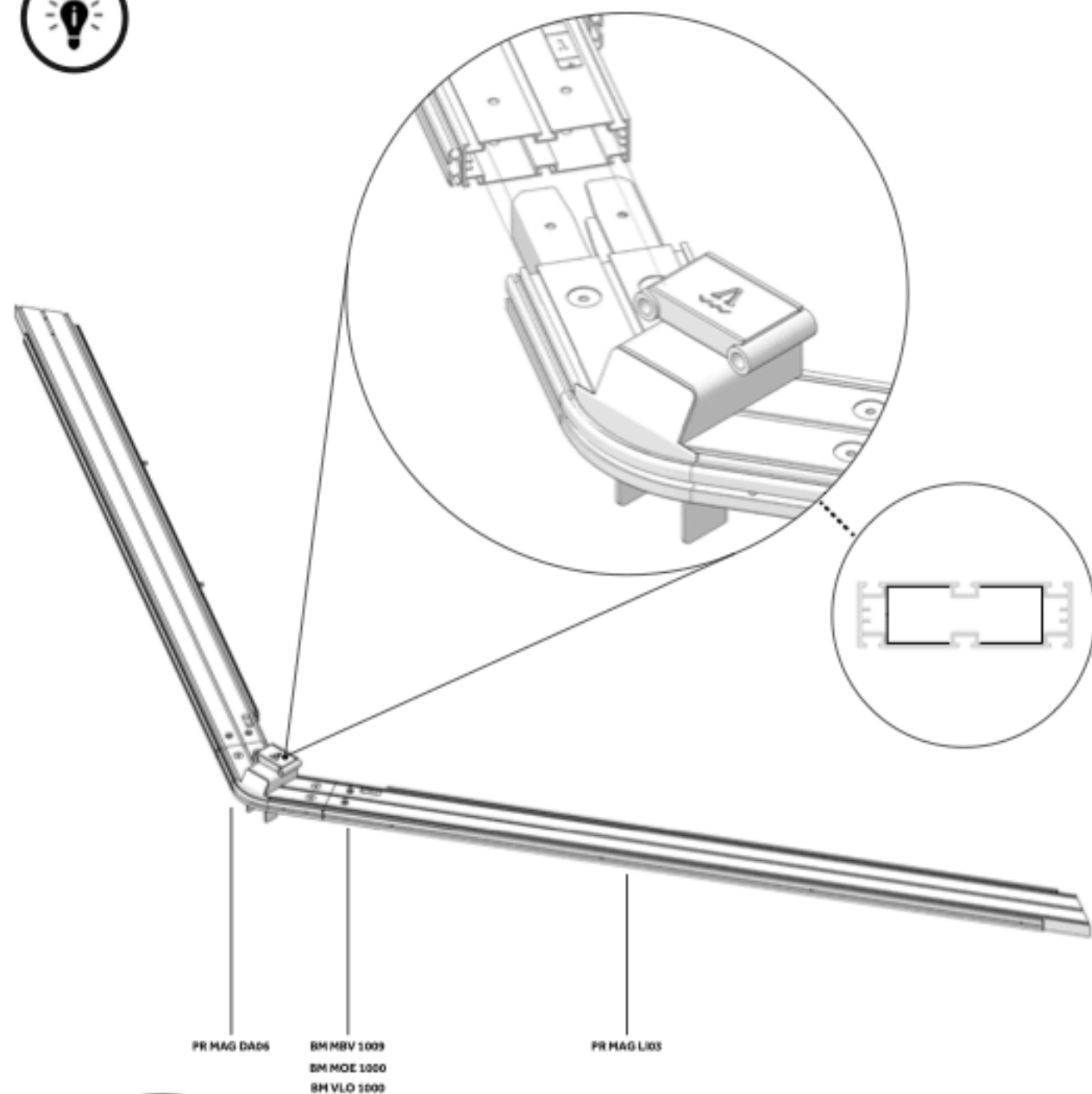
HV. 4X*

*OPGELET: 2x links en 2x rechts opgaand spantbeen

4X

D.1

Frame / Spant / Cadre / Rahm



NOTE:

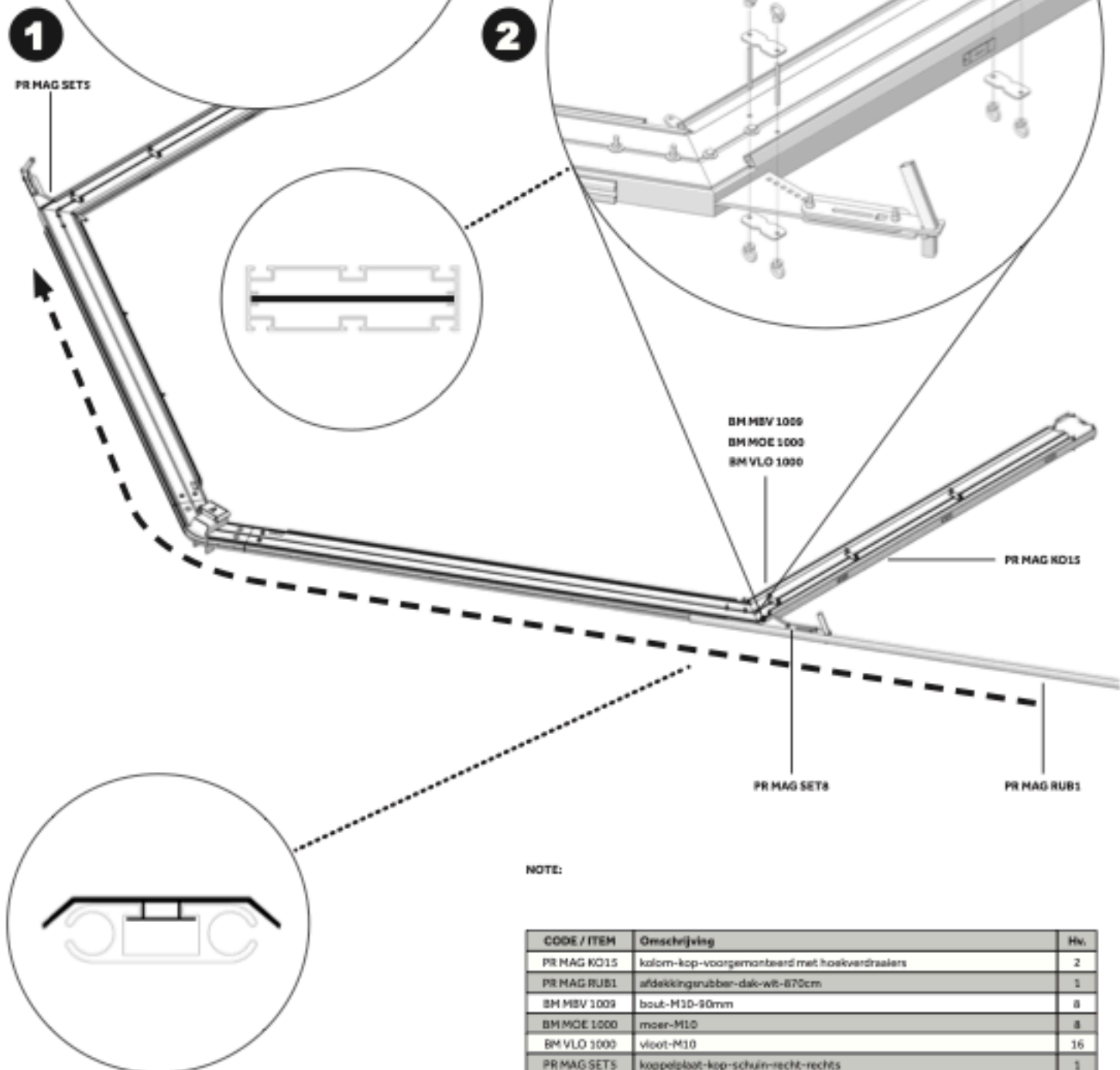
CODE / ITEM	Omschrijving	Hv.
PR MAG DA06	nokstuk-kop-scharnier-gelost	1
PR MAG LI03	daklijger-midden-links-rechts-voorgemonteerd	2
BMMBV 1009	bout-M10-90mm	4
BM MOE 1000	moer-M10	4
BM VLO 1000	vloot-M10	8

HV. 2X

4X

D.2

Frame / Spant / Cadre / Rahm



NOTE:

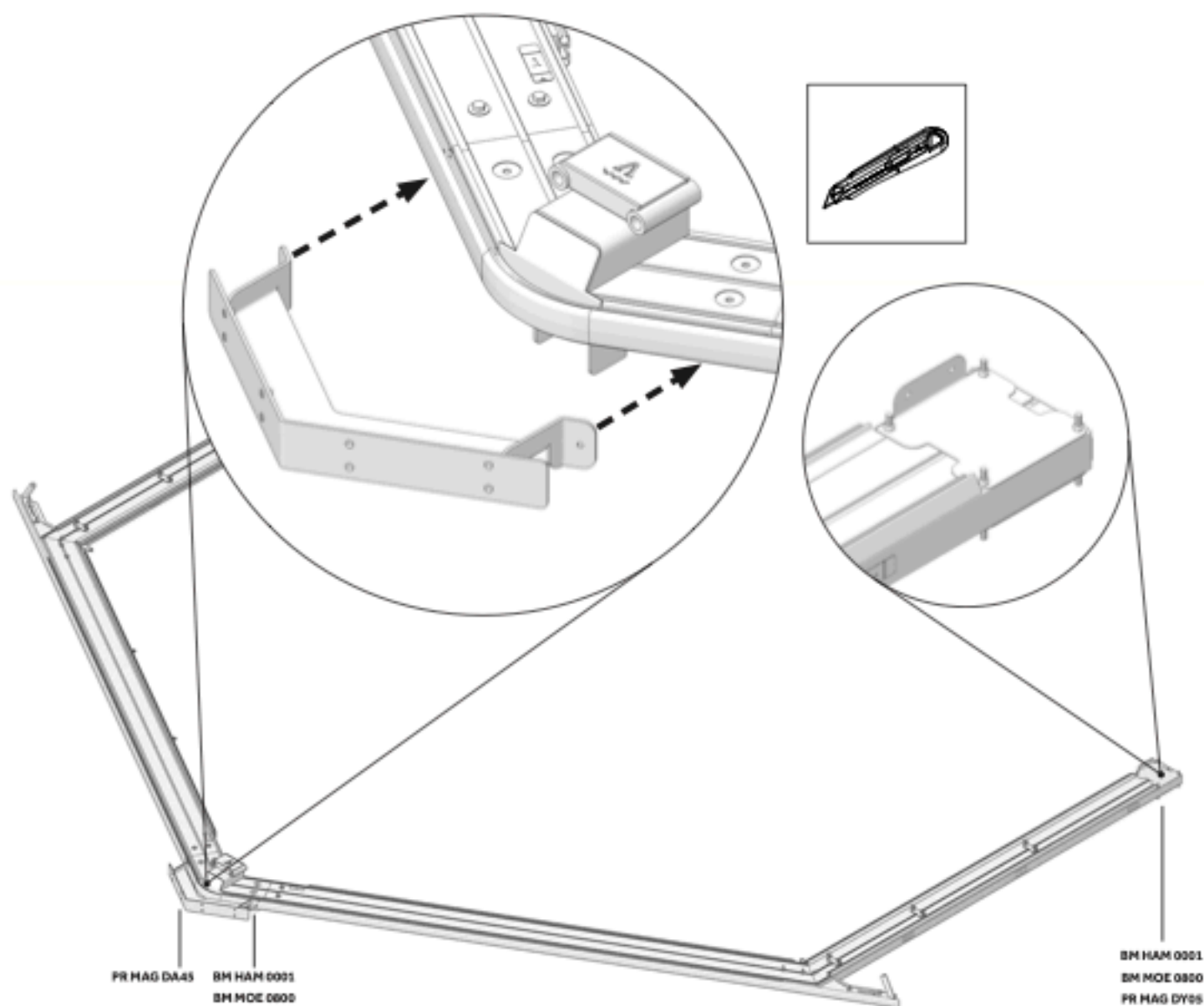
CODE / ITEM	Omschrijving	Hv.
PR MAG KO15	kolom-kop-voorgemonteerd met hoekverzsalers	2
PR MAG RUB1	afdekkingrubber-dak-wit-870cm	1
BH MBV 1009	bout-M10-90mm	8
BM MOE 1000	moer-M10	8
BM VLO 1000	vloot-M10	16
PR MAG SET5	koppelplaat-kop-schuin-recht-rechts	1
PR MAG SET8	koppelplaat-kop-schuin-recht-links	1
BH DRA 0612	draadstang-M8-100mm	12
PR MAG DY36	verstevingingsplaat-oogmoer	12
BM MOE 0801	oogmoer-M8	24

HV. 2X

4X

D.2

Frame / Spant / Cadre / Rahm



NOTE:

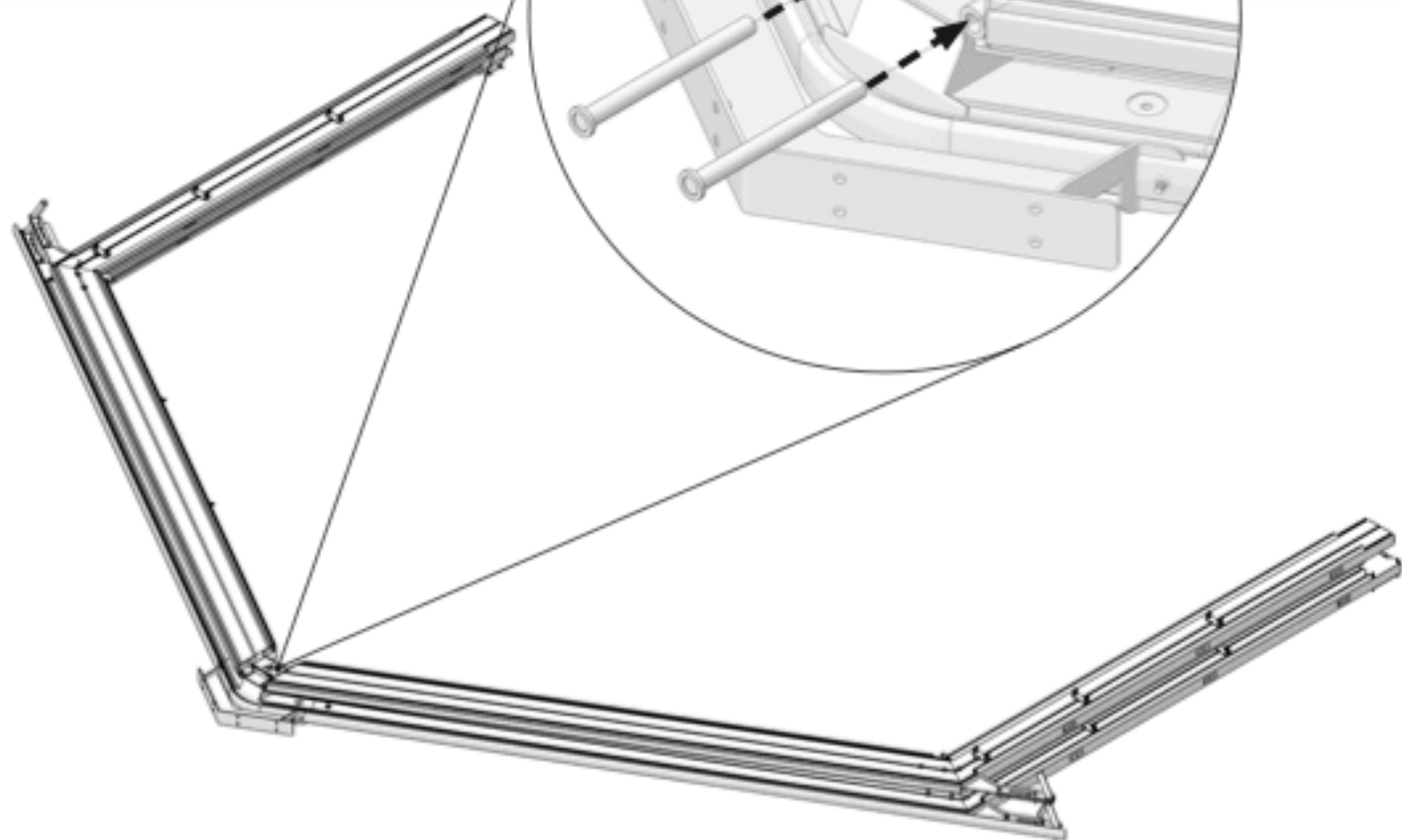
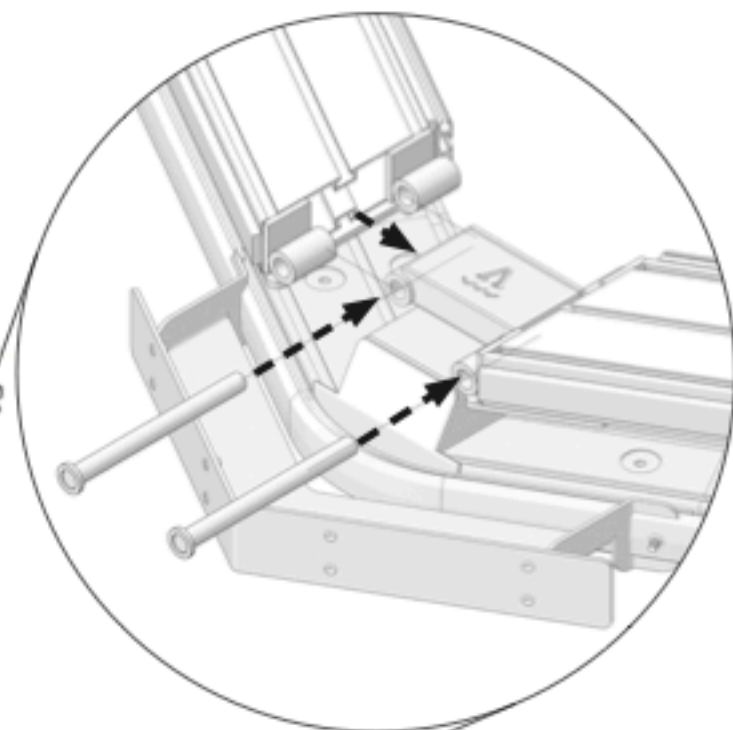
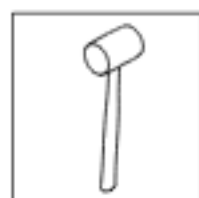
CODE / ITEM	Omschrijving	Hv.
BM HAM 0001	hamerkopbout-M8-25mm	18
BM MOE 0800	moer-M8	18
PR MAG DY05	koppelplaat-kolom-vloerbalk	4
PR MAG DA45	noksteen	1

HV. 2X

4X

D.2

Frame / Spant / Cadre / Rahm



$$\text{D.1} + \text{D.2} = \text{D}$$

NOTE:

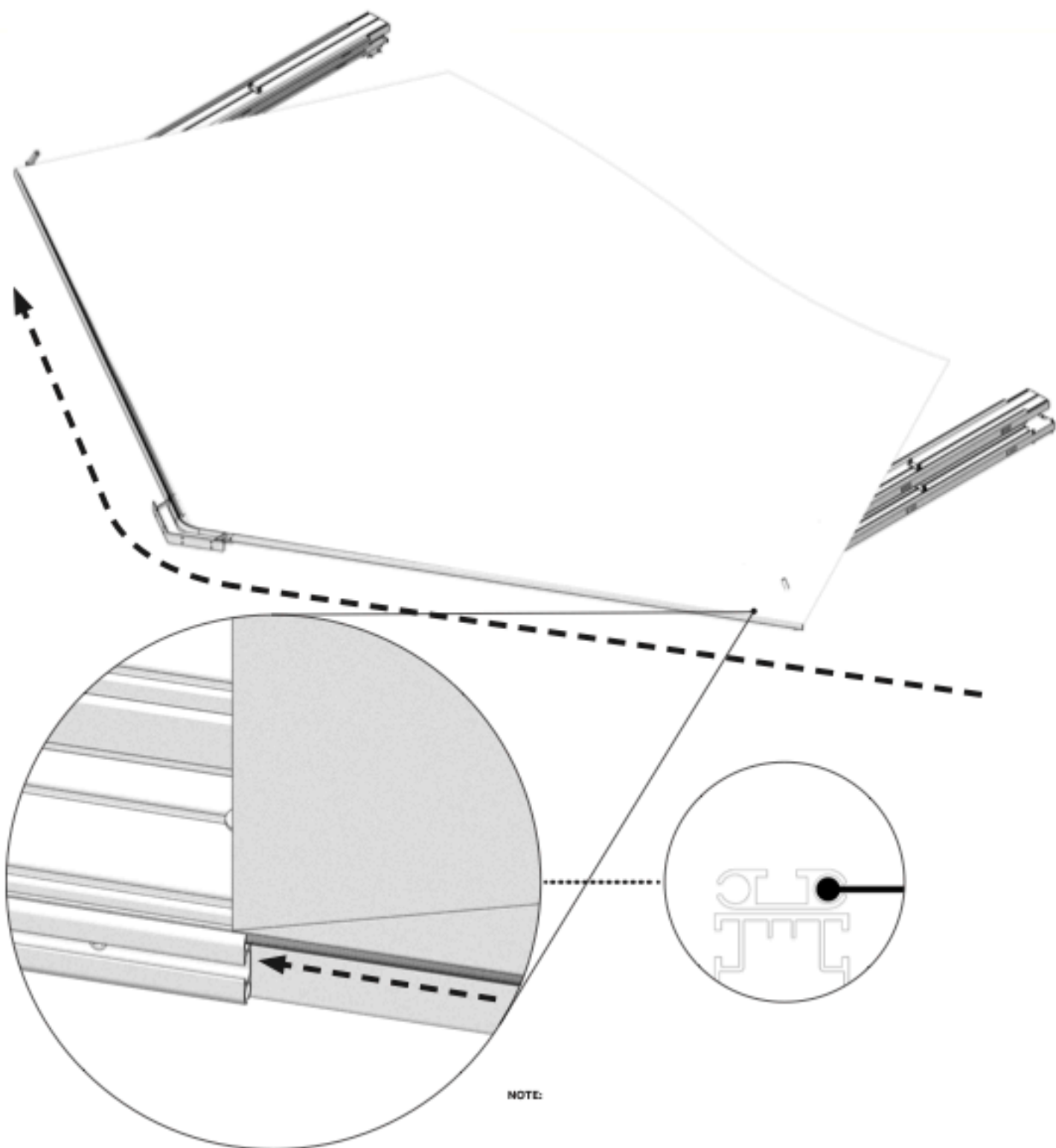
HV. 2X

4X

CODE / ITEM	Omschrijving	Hv.
PRMAG AS03	st-scharnierpunt-staal	2

D

Frame / Spant / Cadre / Rahm



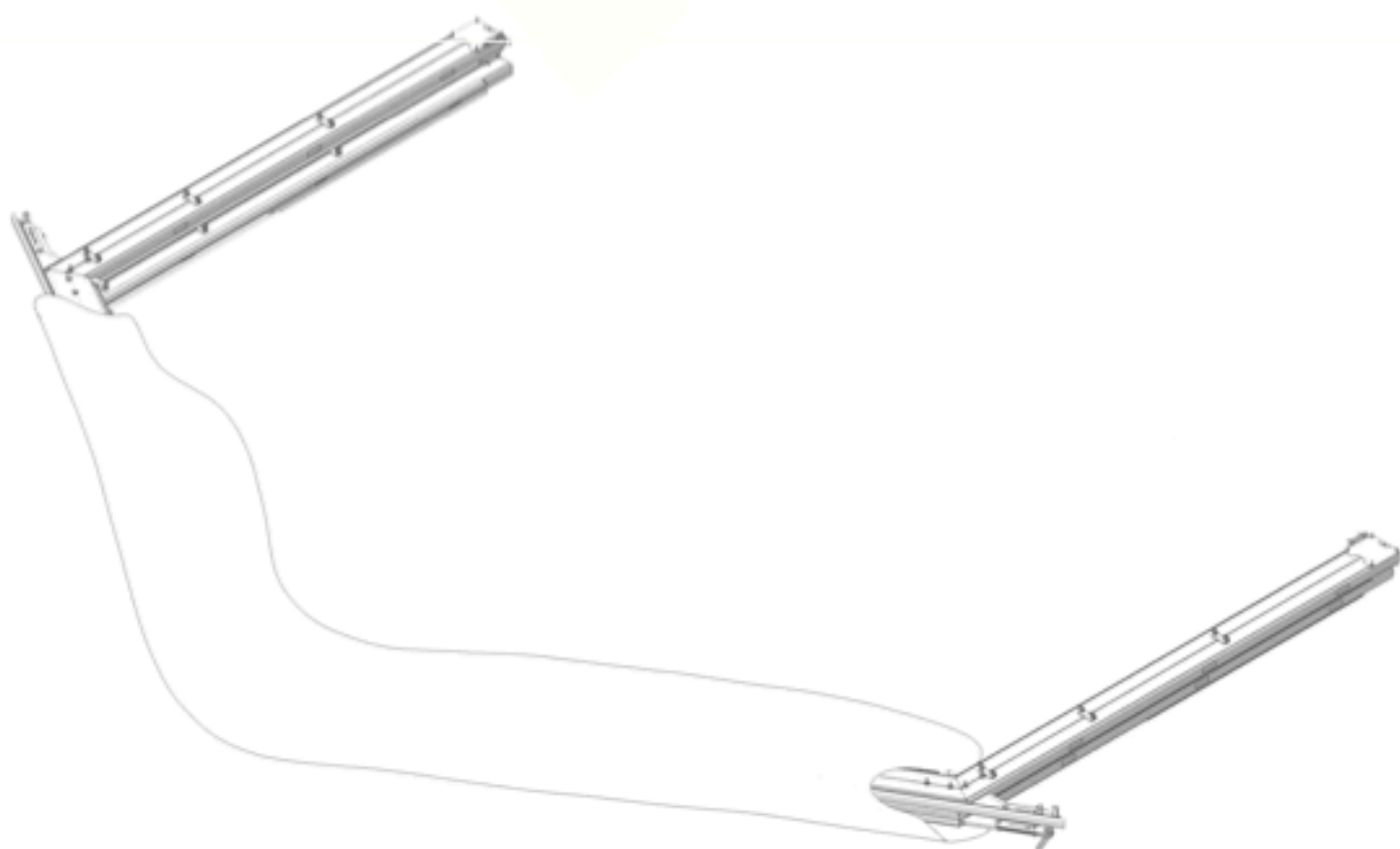
NOTE:

HV. 2X

4X

CODE / ITEM	Omschrijving	Hv.
PZ MAG BA07	buitentaksel-kop-wit	1

BA07 Tarpaulin / Zijl / Bâche / Tarpaulin



HV. 2X

4X 

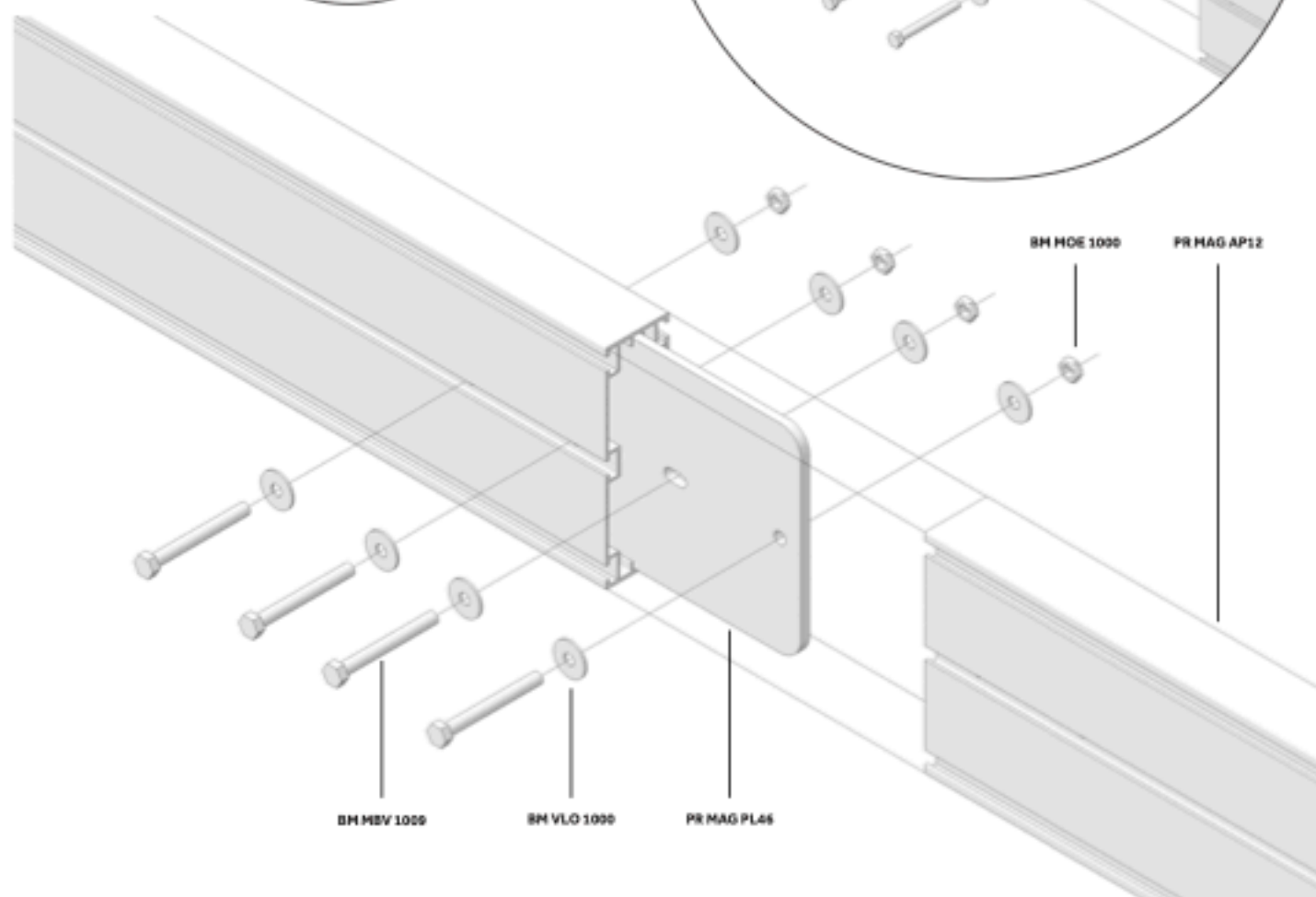
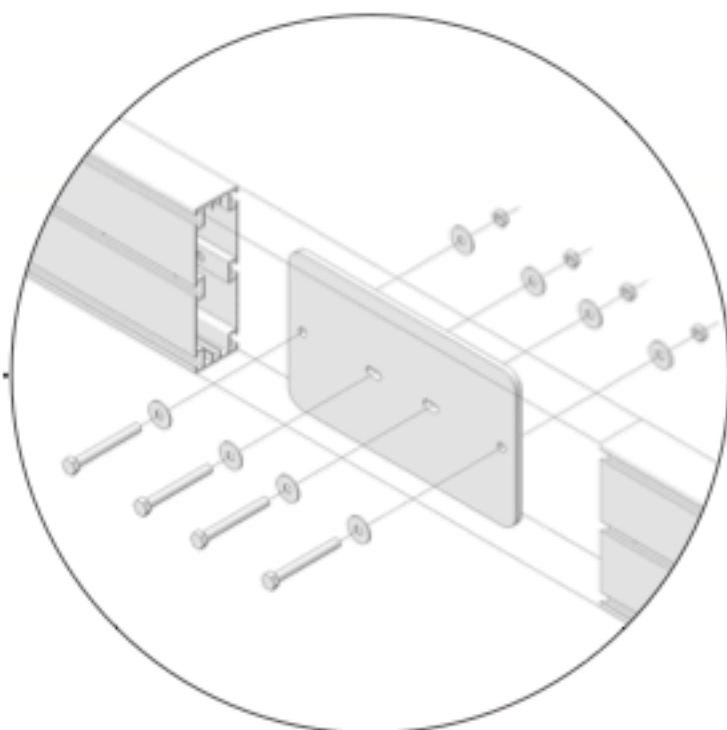
NOTE:

D

Frame / Spant / Cadre / Rahm

3.1.6

FLOOR JOISTS
VLOERBALKEN
SOLIVES DE PLANCHER
BODENBALKEN



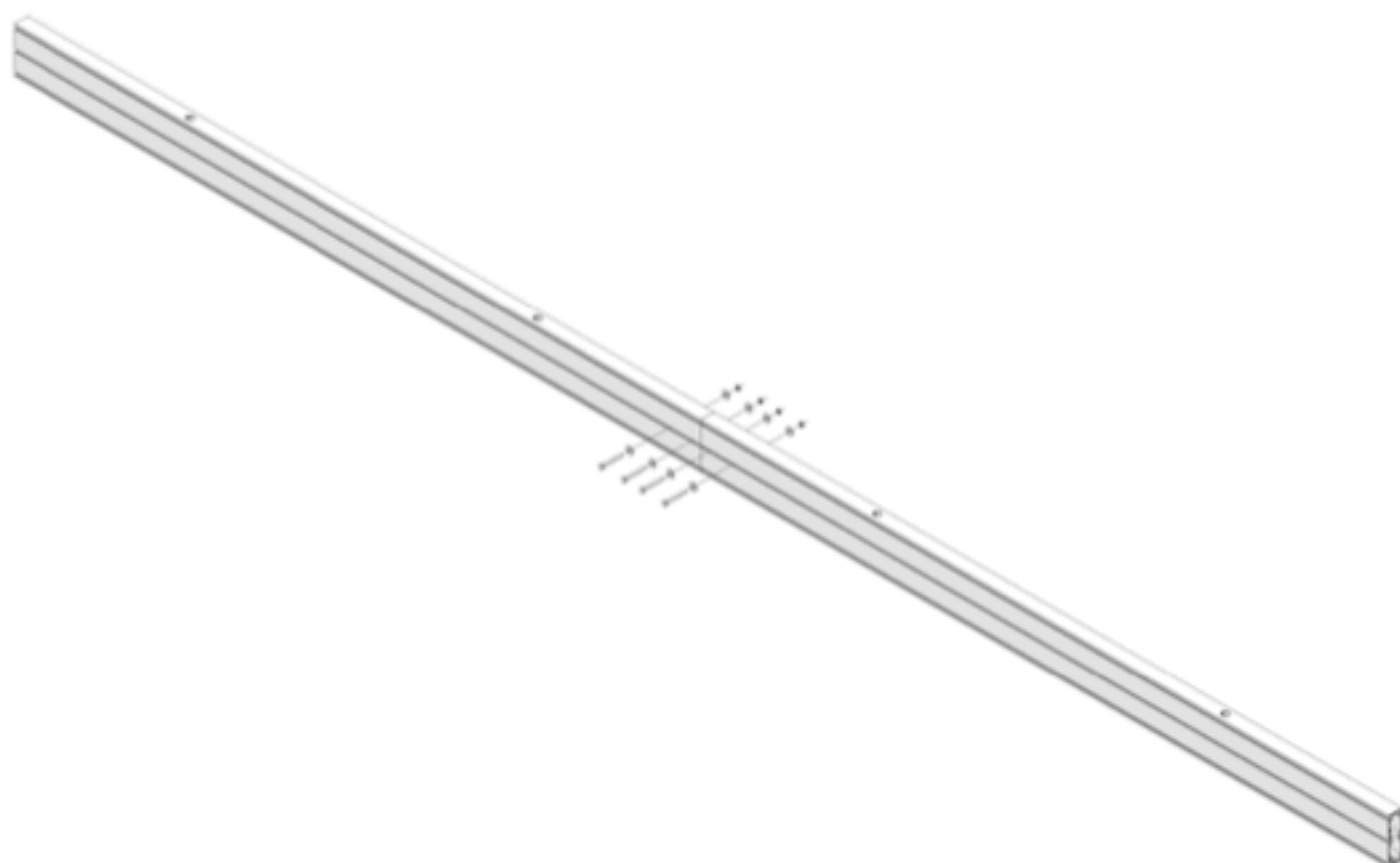
NOTE:

CODE / ITEM	Omschrijving	Hv.
BH MBV 1000	bout-M10-90mm	4
BH MCE 1000	moer-M10	4
BH VLO 1000	vloot-M10	8
PR MAG PL46	koppelplaat-vloerbalk-staal	1
PR MAG AP12	profiel-vloerbalk-midden-recht	2

HV. 5X

3X

BEAM Floor beam / Vloerbalk / Faisceau de sol / Bodenbalken



NOTE:

CODE / ITEM	Omschrijving	Hv.
BM HBV 1009	bout-M10-90mm	4
BM MCE 1000	moer-M10	4
BM VLO 1000	vloot-M10	8
PR MAG PL46	koppelplaat-vloerbalk-staal	1
PR MAG AP12	profiel-vloerbalk-midden-recht	2

HV. 5X

3X

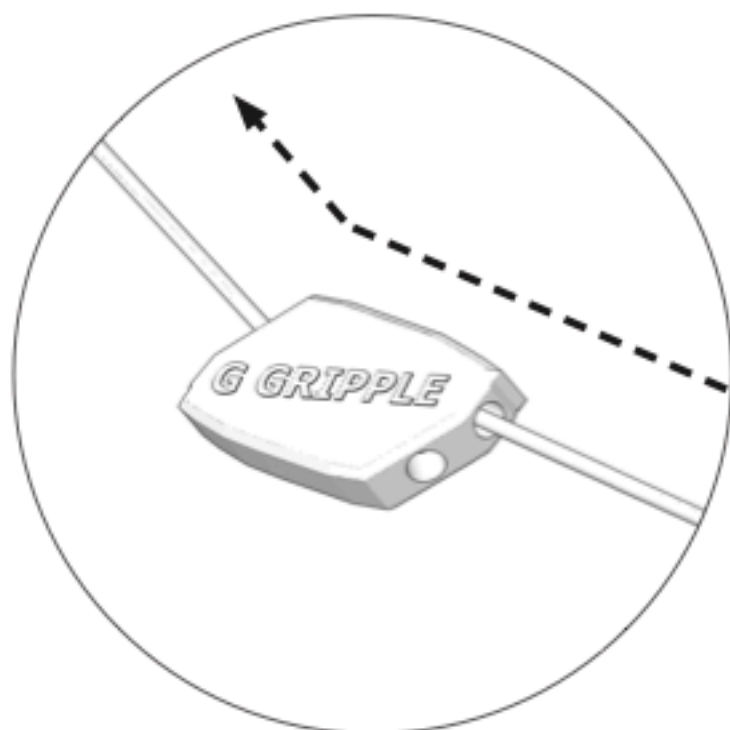
BEAM Floor beam / Vloerbalk / Faisceau de sol / Bodenbalken

3.1.7

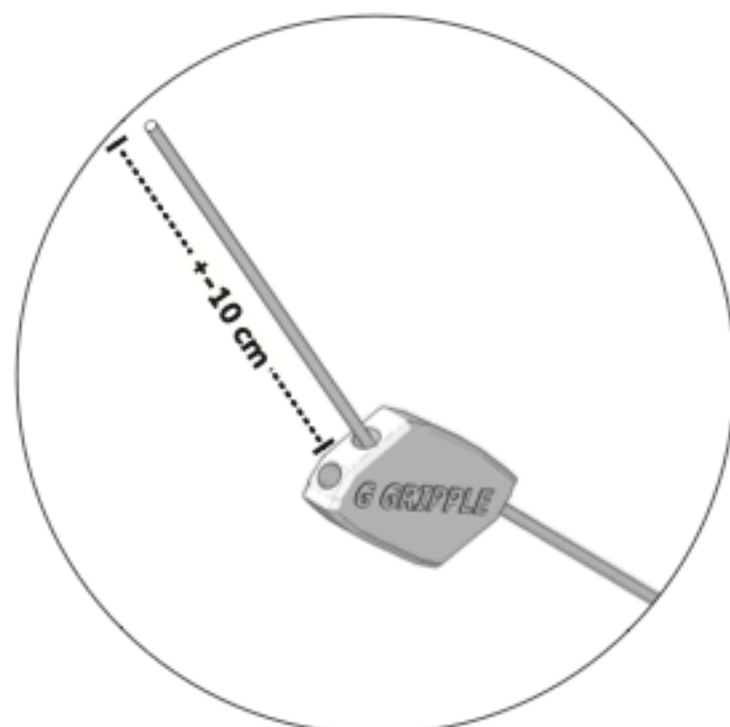
PULL CABLES
TREK KABELS
CABLES DE TIRAGE
ZIEHKABEL



1



2



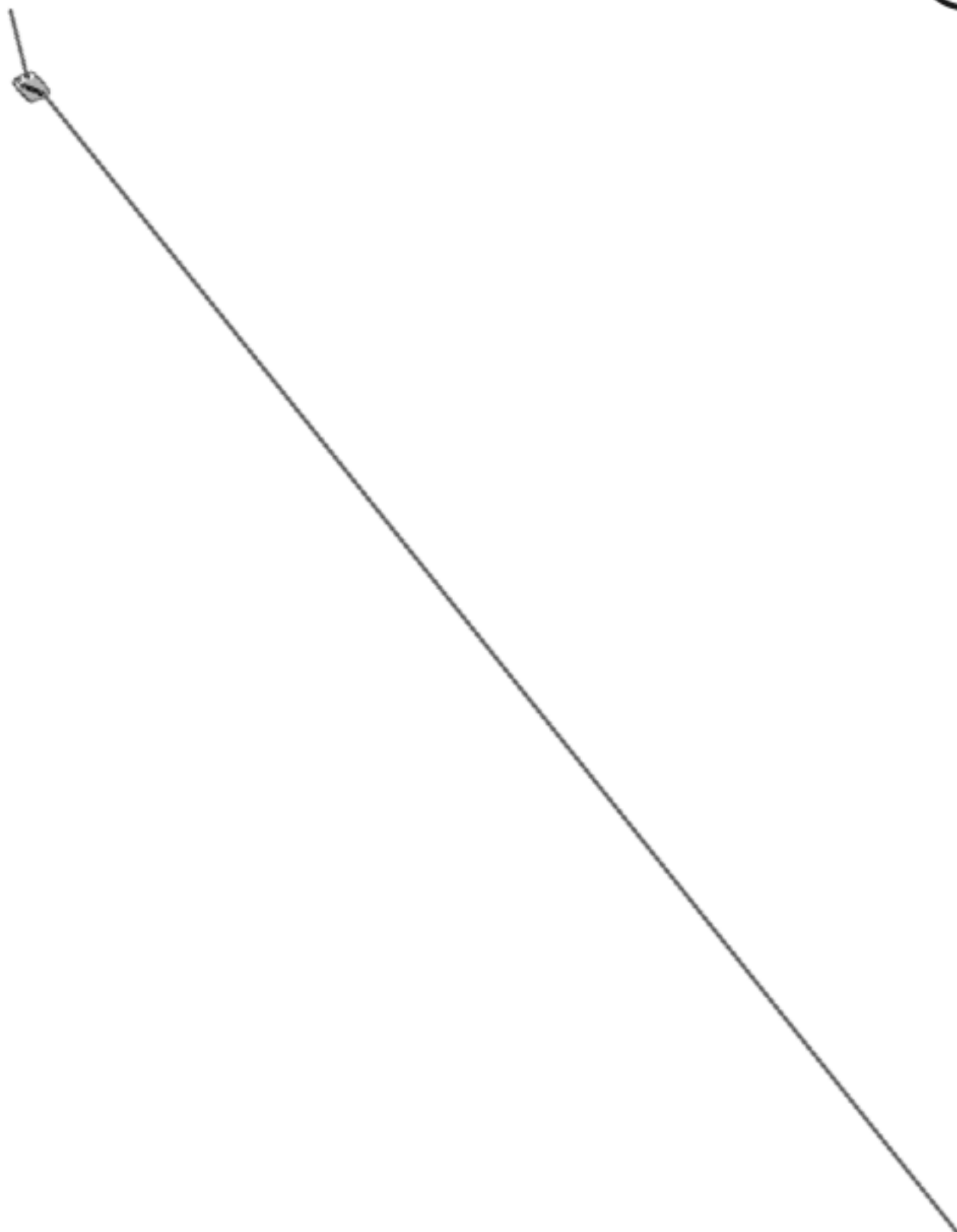
NOTE:

CODE / ITEM	Omschrijving	Hv.
PR MAG EXT2	staalkabel-verzinkt-dia 3mm-2800mm	72
VA GRI0004	grippe jumbo	72

HV. 72X

1x ↑

GRIPPLE Pull cables / Trek kabels / Cables de tirage / Ziehkabel



NOTE:

CODE / ITEM	Omschrijving	Hv.
PR MAG EXT2	staakabel-verzinkt-dia 3mm-2800mm	72
VA GRI0004	grippe jumbo	72

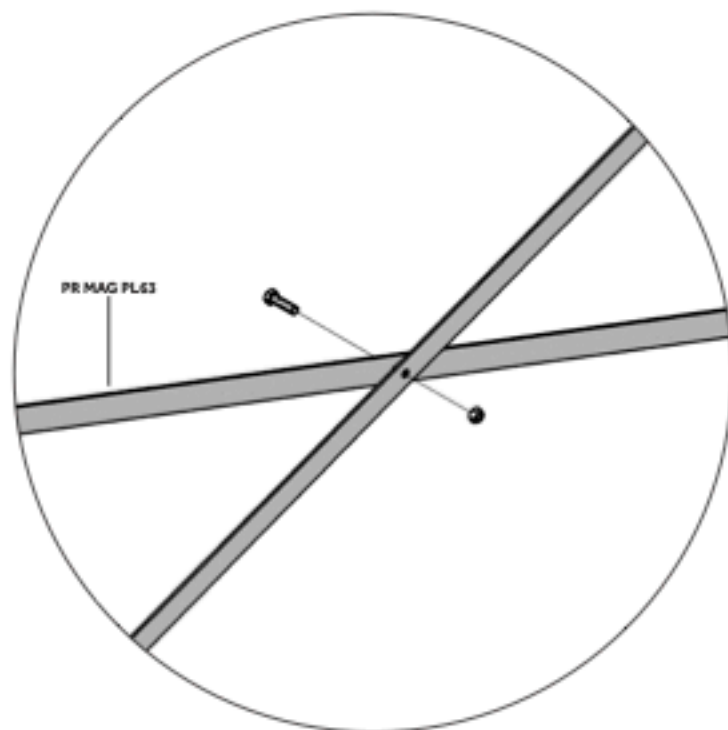
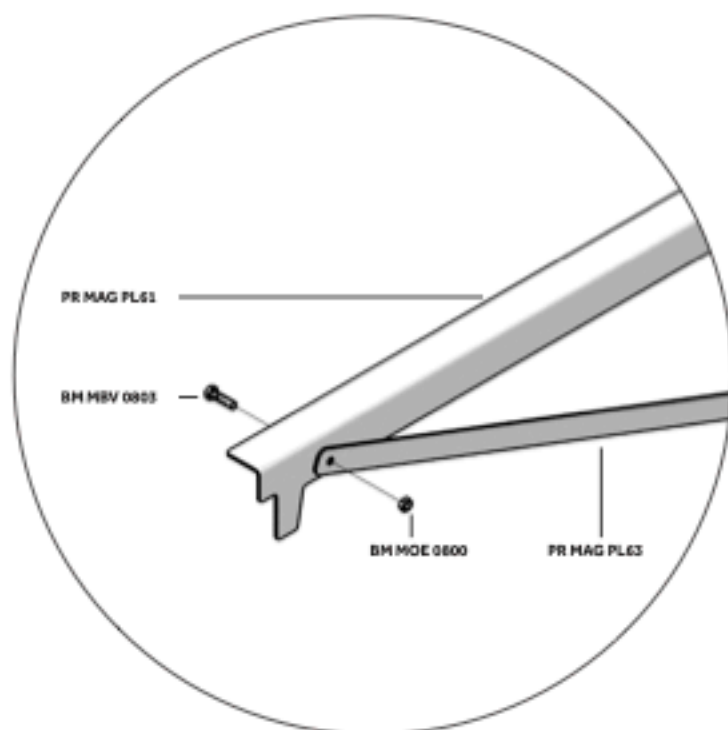
HV. 72X

1x ↑

GRIPPLE Pull cables / Trek kabels / Cables de tirage / Ziehkabel

3.1.8

STABILITY CROSS
 STABILITEITS KRUIS
 CROIX DE STABILITÉ
 STABILITÄTSKREUZ



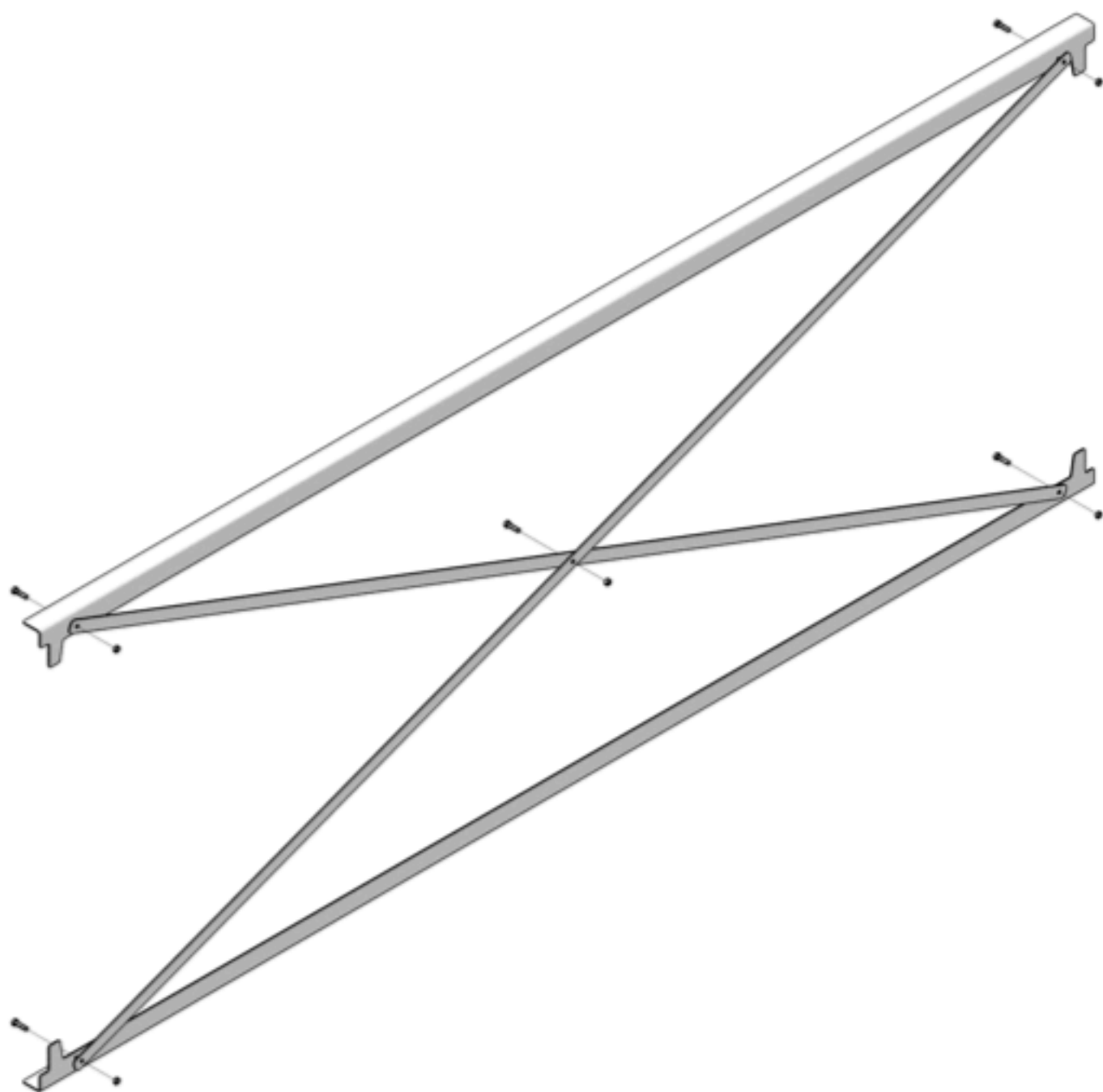
NOTE:

CODE / ITEM	Omschrijving	Hv.
PR MAG PL61	geplaatde plaat-kruis	2
PR MAG PL63	plaat-kruis	2
BH MBV 0803	bout-M8-30mm	5
BH MOE 0800	moer-M8	5

HV. 2X

1x ↑

KRUIS Stability cross / Stabilliteits kruis / Croix de stabilité / stabilitätskreuz



NOTE:

CODE / ITEM	Omschrijving	Hv.
PR MAG PL51	geplaatde plaat-kruis	2
PR MAG PL53	plaat-kruis	2
BM MBV 0805	bout-M6-30mm	5
BH MOE 0800	moer-M6	5

HV. 2X

1x †

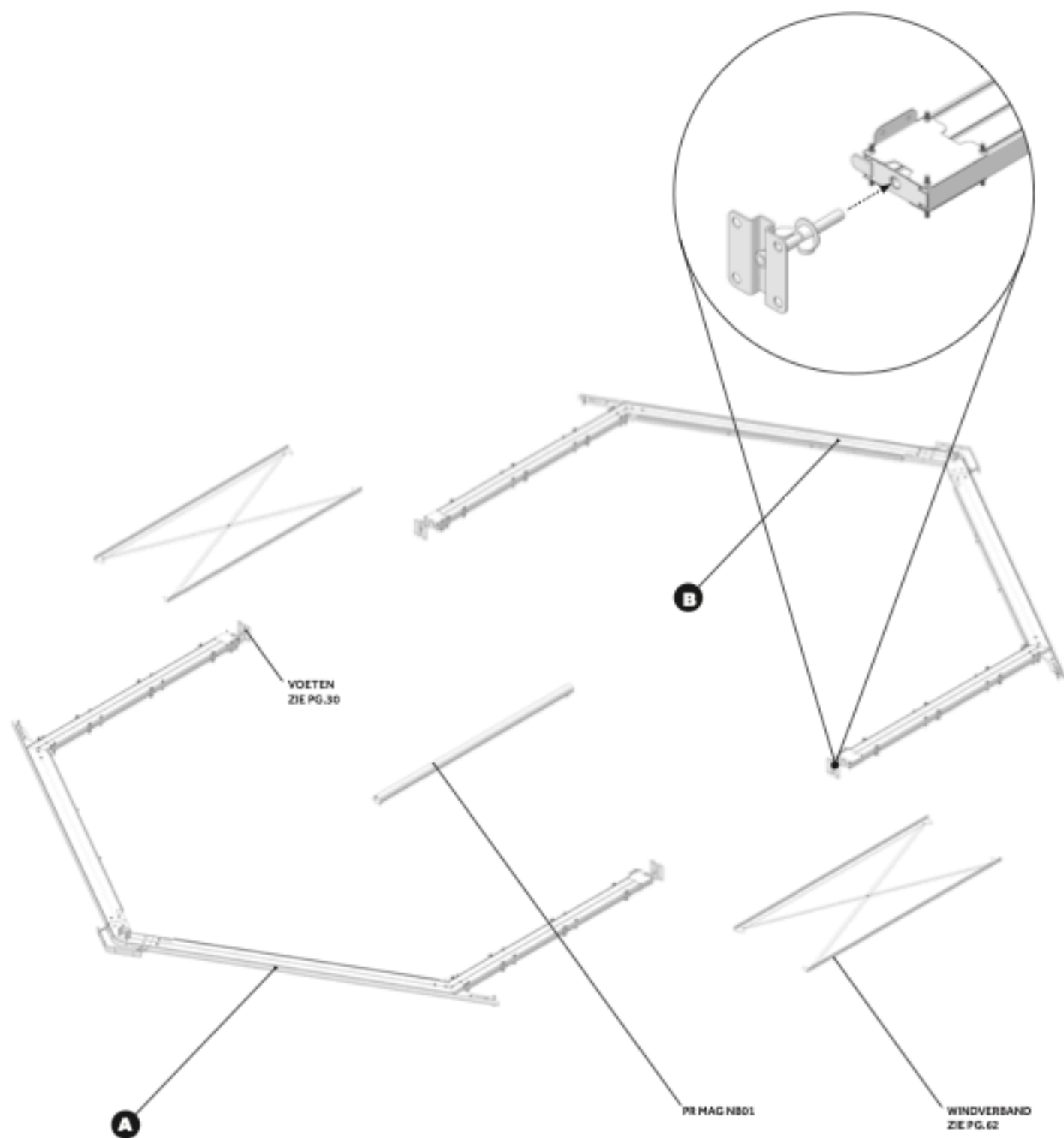
KRUIS

Stability cross / Stabilliteits kruis / Croix de stabilité / stabilitätskruz

3.2

FIRST FRAME PLACEMENT
PLAATSING EERSTE SPANTEN
PREMIER PLACEMENT DU CADRE
ERSTE RAHMENPLATZIERUNG



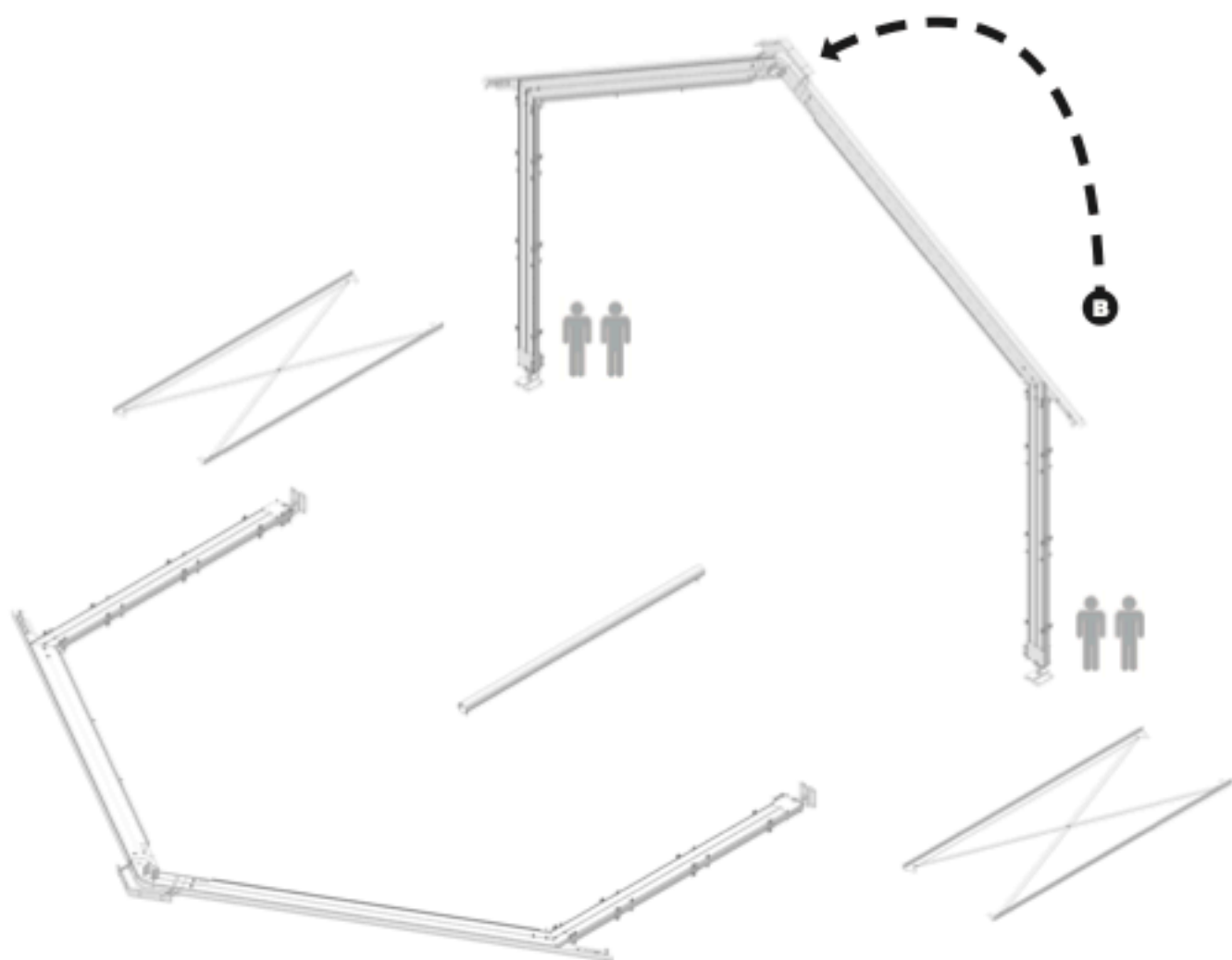


NOTE:

9X 

CODE / ITEM	Omschrijving	Hv.
PR MAG NB01	voorgemonteerde nokbuis	1
WINDVERSAND	zie voor-montage pg 62	2
VOETEN	zie voor-montage pg 30	4

A / B Frame / Spant / Cadre / Rahm

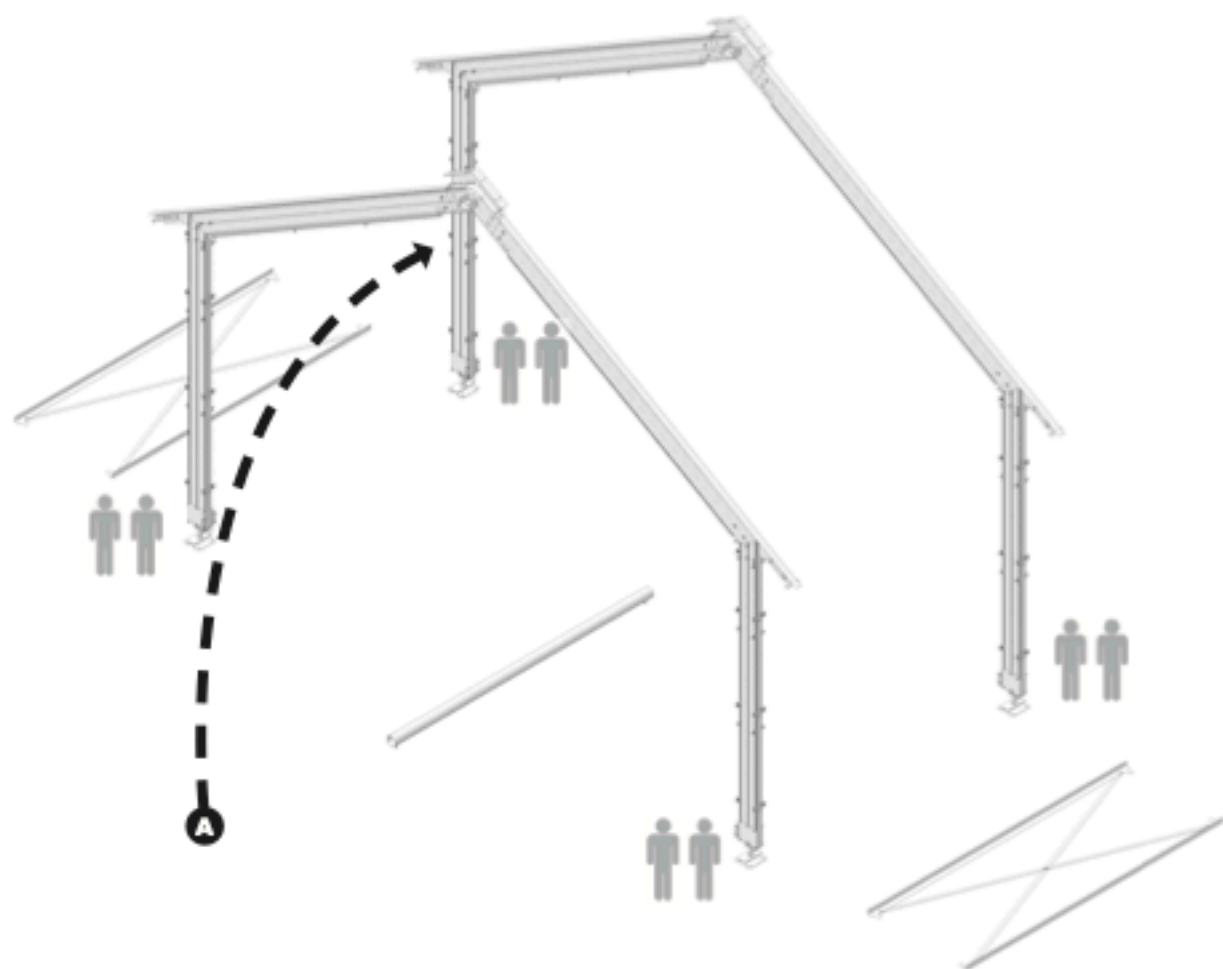


NOTE:

CODE / ITEM	Omschrijving	Hv.
PR MAG NB01	voorgemonteerde nokbuis	1
WINDVERBAND	zie voor-montage pg 62	2
VEETEN	zie voor-montage pg 30	4

4X

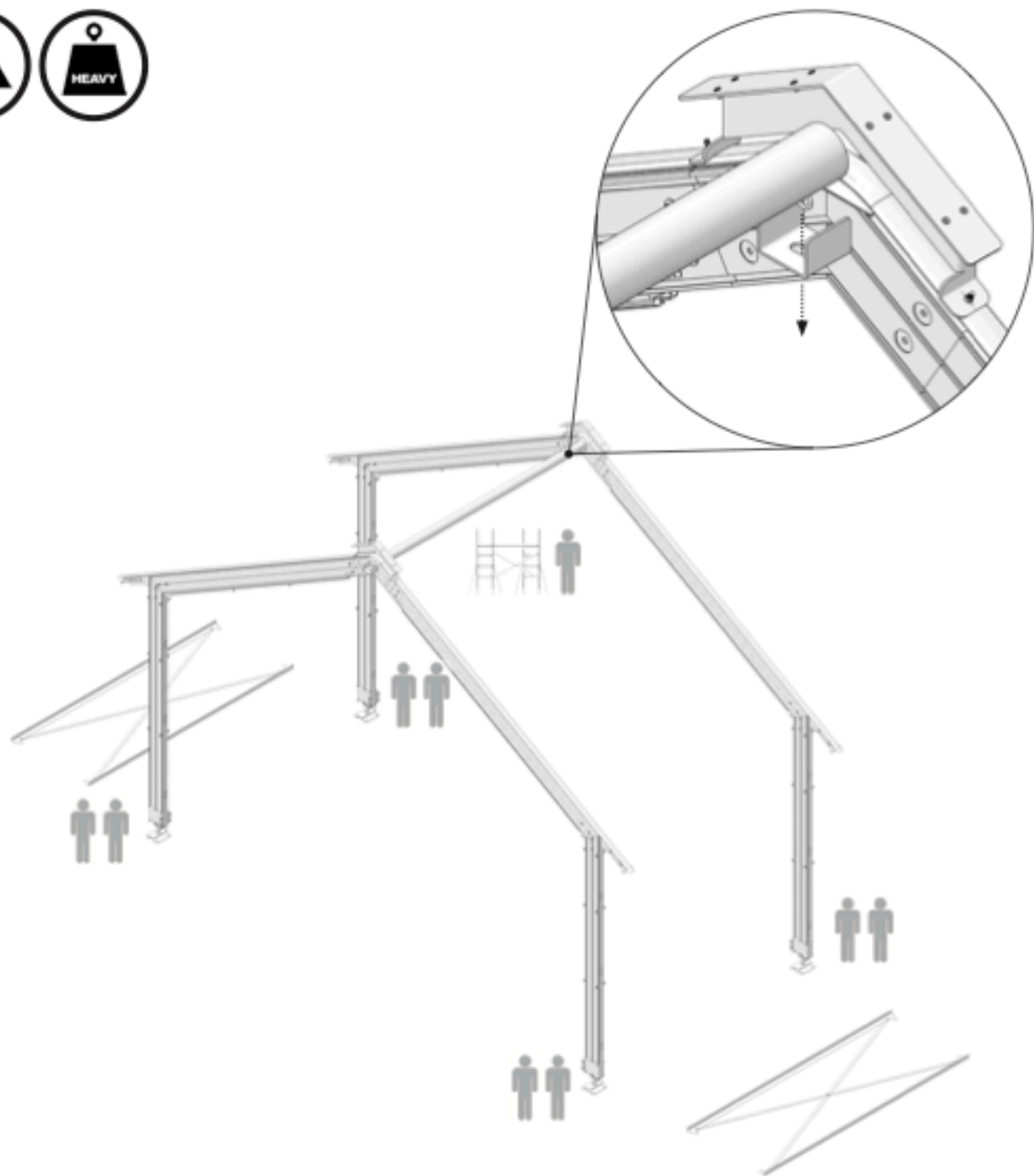
A / B Frame / Spant / Cadre / Rahm



NOTE:

8X

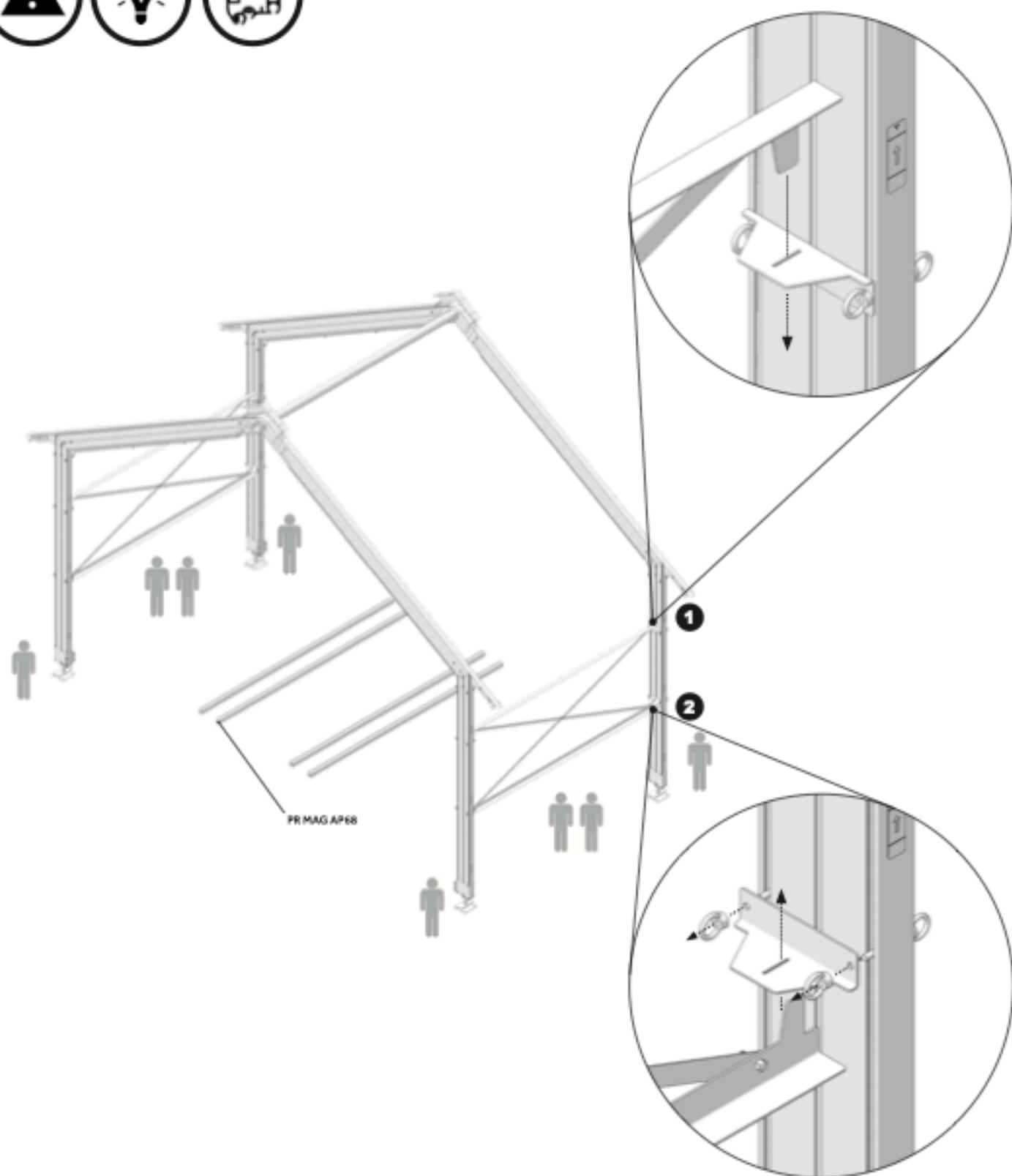
CODE / ITEM	Omschrijving	Hv.
PR MAG NB01	voorgemonteerde nokbuis	1
WINDVERBAND	zie voor-montage pg 62	2
VDETEN	zie voor-montage pg 30	4



NOTE:

9X

CODE / ITEM	Omschrijving	Hv.
PR MAG NB01	voorgemonteerde nokbuis	1
WINDVERBAND	zie voor-montage pg 62	2
VDETEN	zie voor-montage pg 30	4

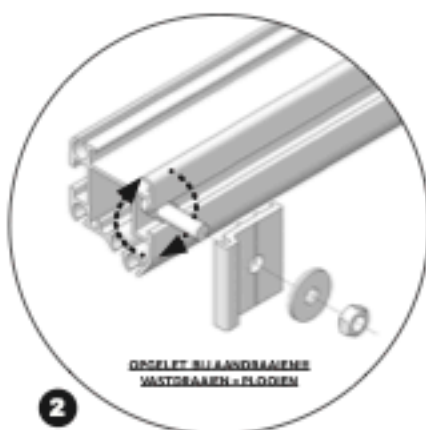
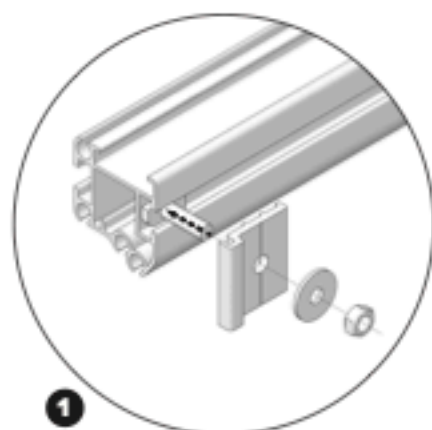
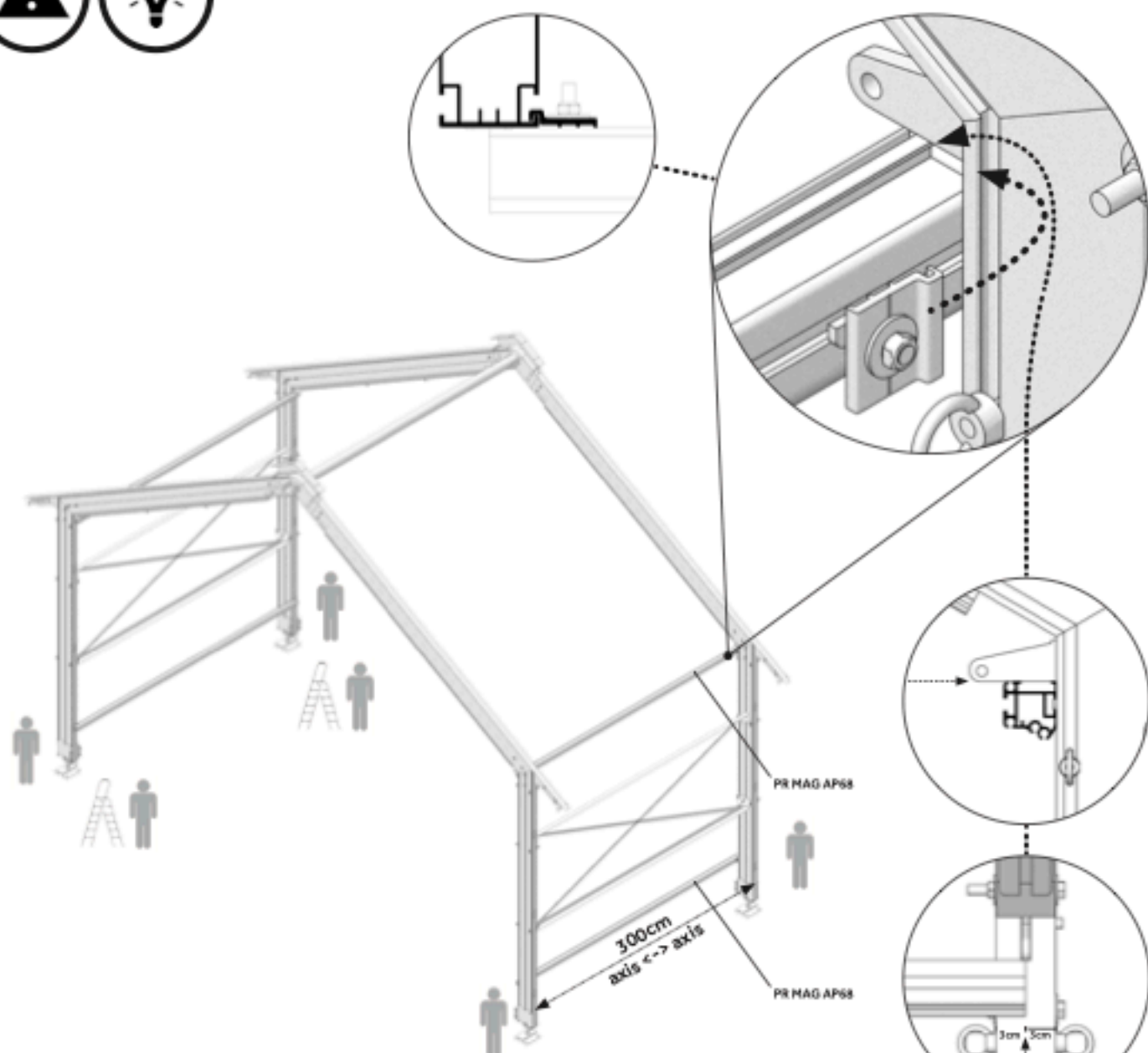


NOTE:

9X

CODE / ITEM	Omschrijving	Hv.
PR MAG AP68	roef - wand - binnen	4
WINDVERBAND	zie voor-montage pg 62	2

A / B Frame / Spant / Cadre / Rahm



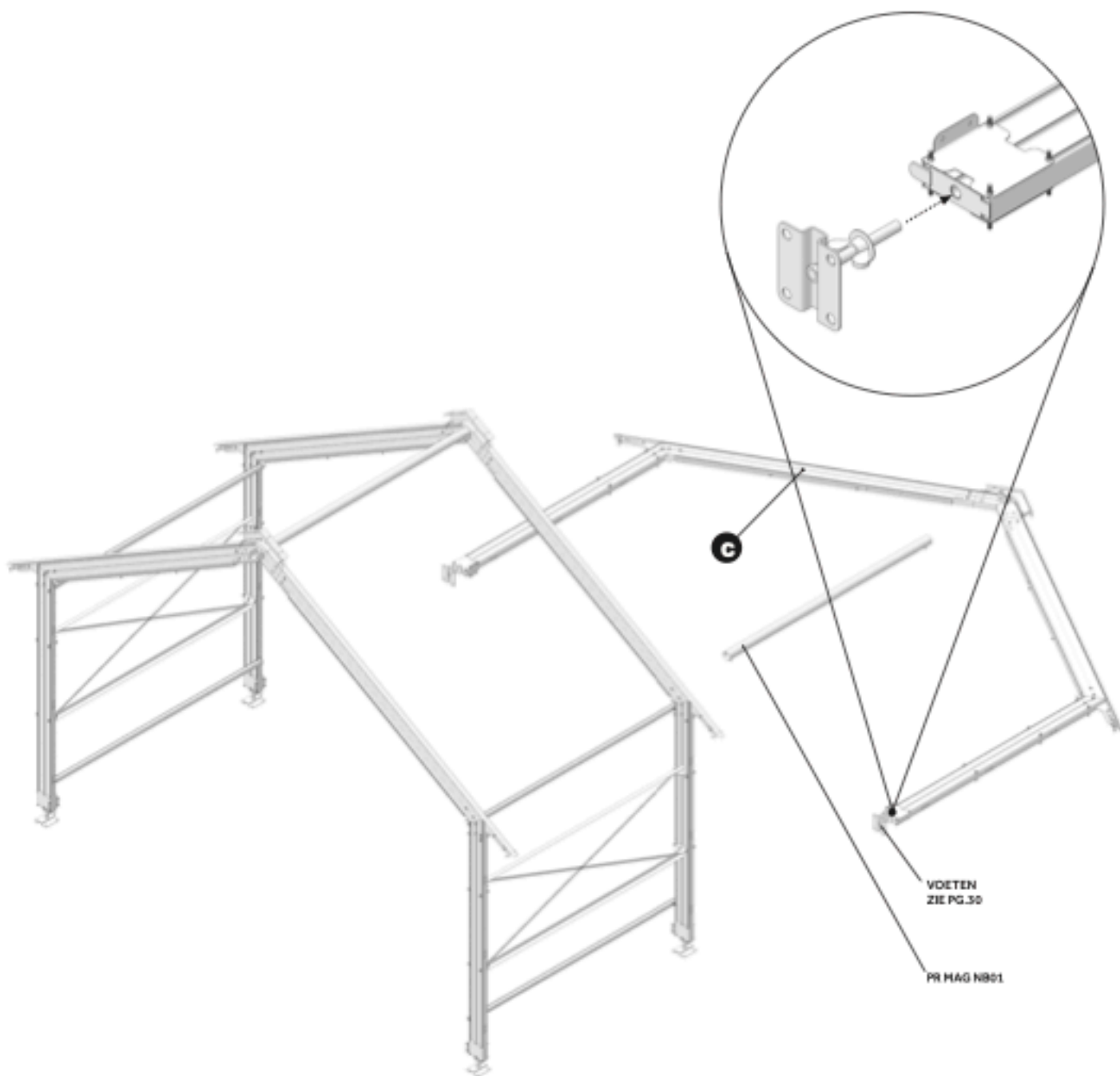
PRINCIPLE FIXING CLAMP PLATE
PRINCIPLE BEVESTIGEN KLEMPLAAT
PRINCIPLE FIXATION DE LA PLAQUE DE PINCE
PRINZIP-BEFESTIGUNGSKLAMMER

NOTE:

6X

CODE / ITEM	Omschrijving	Hvv.
PR MAG AP68	regel - wand - binnen	4

A / B Frame / Spant / Cadre / Rahm



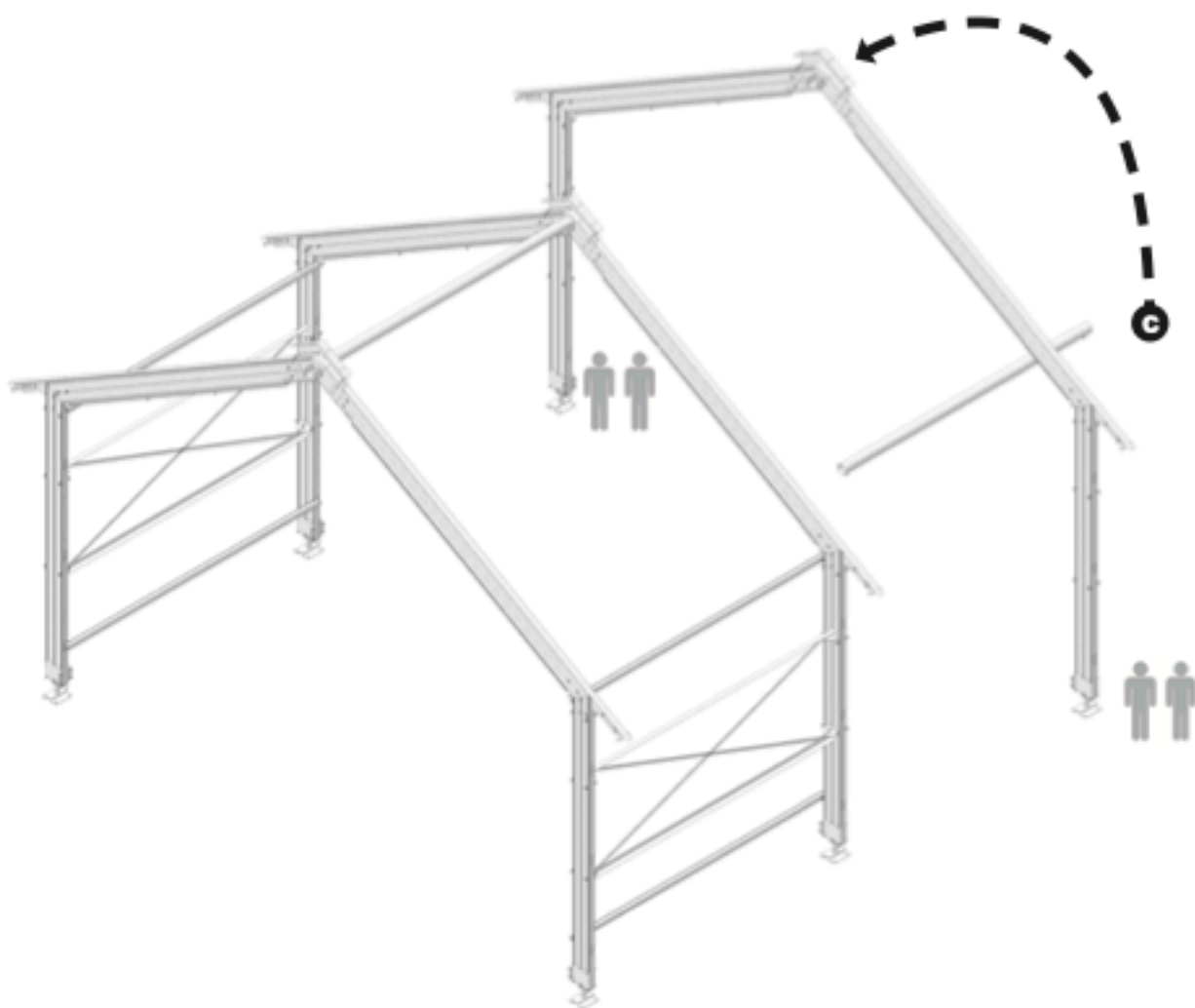
NOTE:

5X

CODE / ITEM	Omschrijving	Hv.
PR MAG N801	voorgemonteerde nokbuis	1
VOETEN	zie voor-montage pg 30	2

C

Frame / Spant / Cadre / Rahm



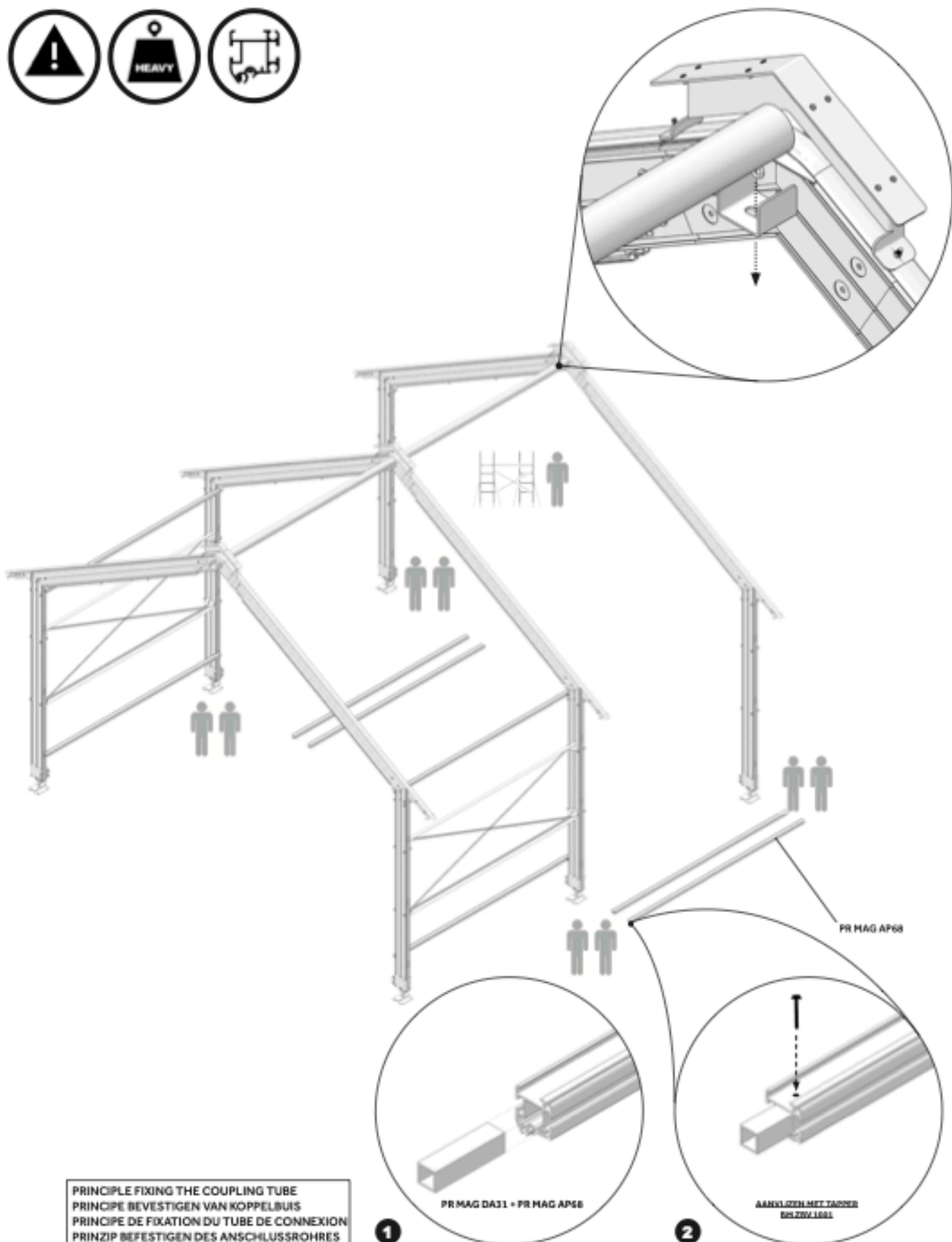
NOTE:

4X

CODE / ITEM	Omschrijving	Hv.
PR MAG NB01	voorgemonteerde nokbuis	1
VOETEN	zie voor-montage pg 30	2

C

Frame / Spant / Cadre / Rahm



PRINCIPLE FIXING THE COUPLING TUBE
 PRINCIPE BEVESTIGEN VAN KOPPELBUIS
 PRINCIPE DE FIXATION DU TUBE DE CONNEXION
 PRINZIP BEFESTIGEN DES ANSCHLUSSROHRES

1

PR MAG DA31 - PR MAG AP68

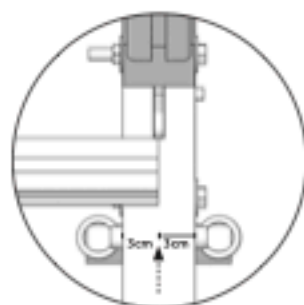
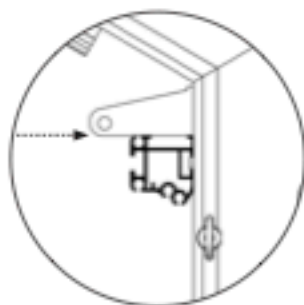
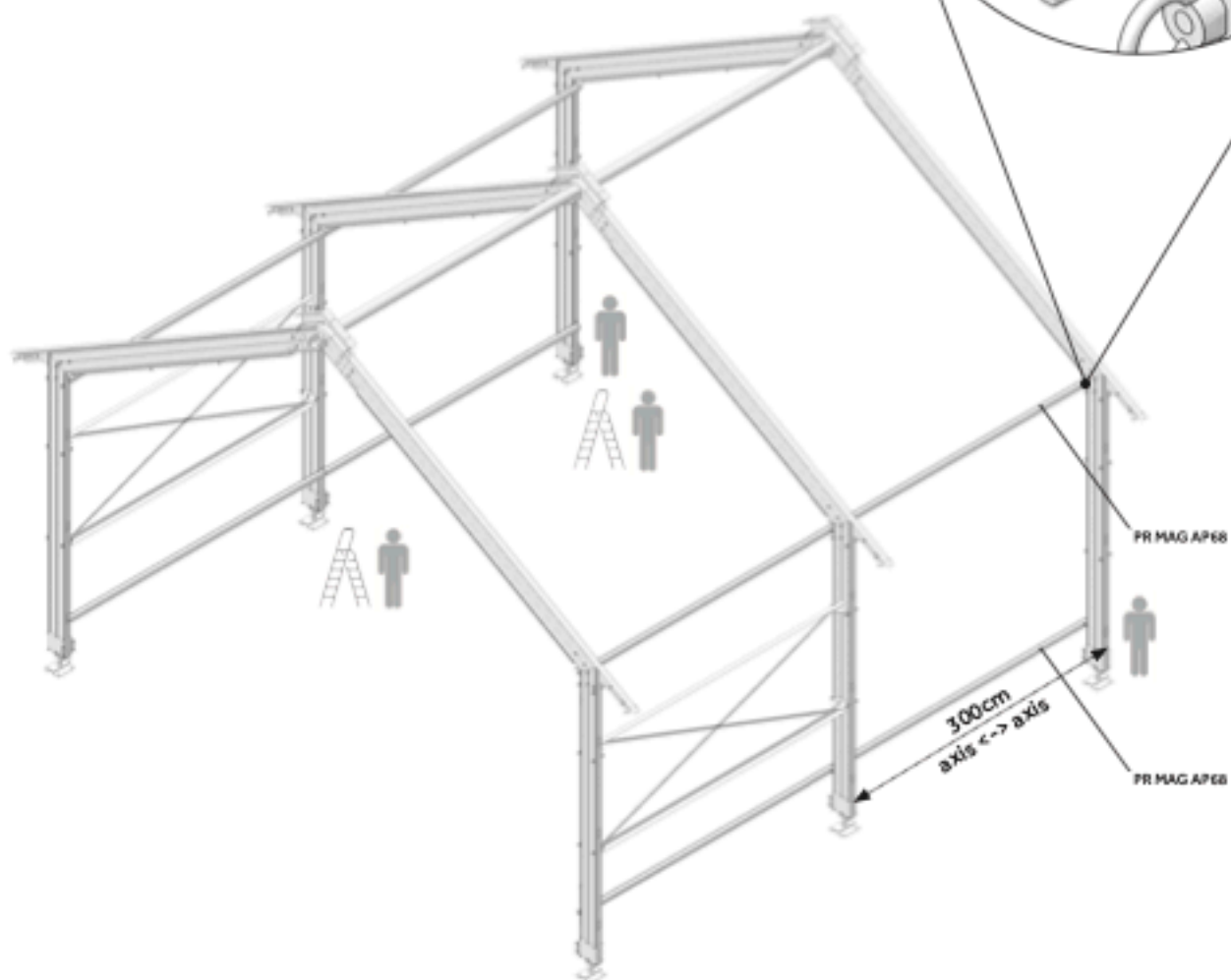
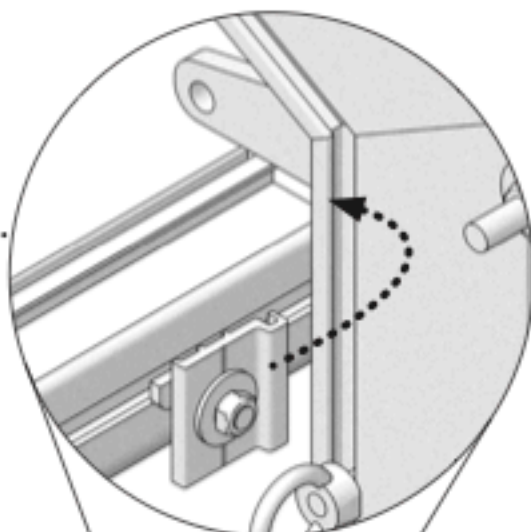
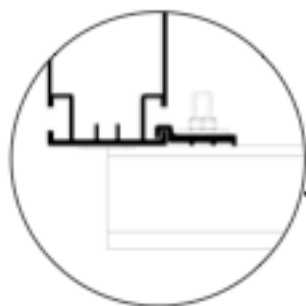
2

AANKLIJZEN MET TAPPEL
 SCHROEF 1001

5X



CODE / ITEM	Omschrijving	Htc.
PR MAG NB01	voorgemanteerde nokbuIs	1
PR MAG AP68	regel - wand - binnen	4



NOTE:

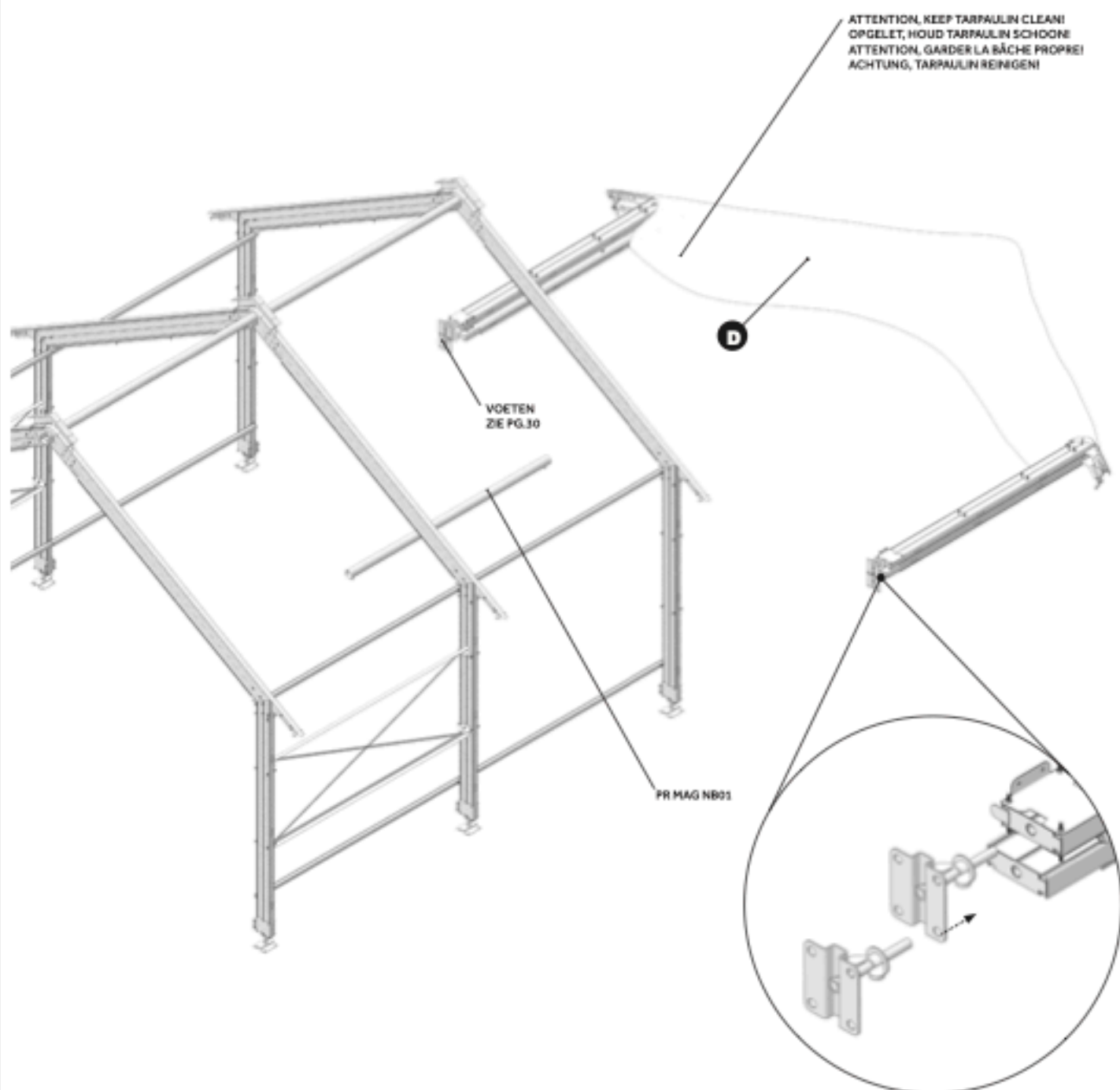
4X

CODE / ITEM	Omschrijving	Htc.
PR MAG NB01	voorgemonteerde nokbuis	1
PR MAG AP68	regel - wand - binnen	4

3.3

INSTALLATION OF OTHER FRAMES
PLAATSING KOPSTUK SPANTEN
INSTALLATION D'AUTRES CADRES
INSTALLATION ANDERER RAHMEN





NOTE:

10X

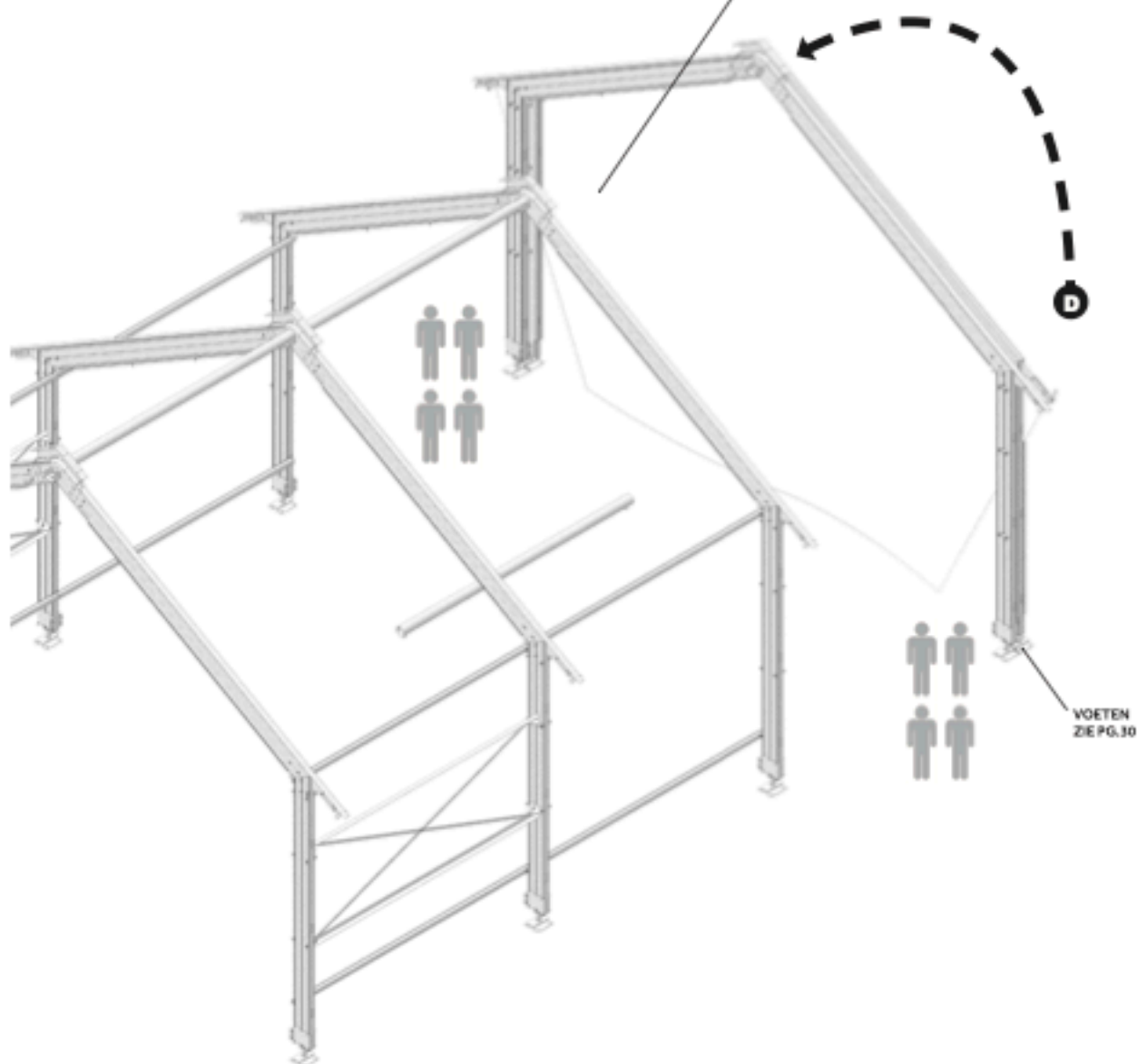
CODE / ITEM	Omschrijving	Hv.
FR MAG NB01	voorgemonteerde nokbuis	1
VOETEN	zie voor-montage pg 30	4

D

Frame / Spant / Cadre / Rahm



ATTENTION, KEEP TARPULIN CLEAN!
 OPGELET, HOUD TARPULIN SCHOON!
 ATTENTION, GARDER LA BÂCHE PROPRE!
 ACHTUNG, TARPULIN REINIGEN!



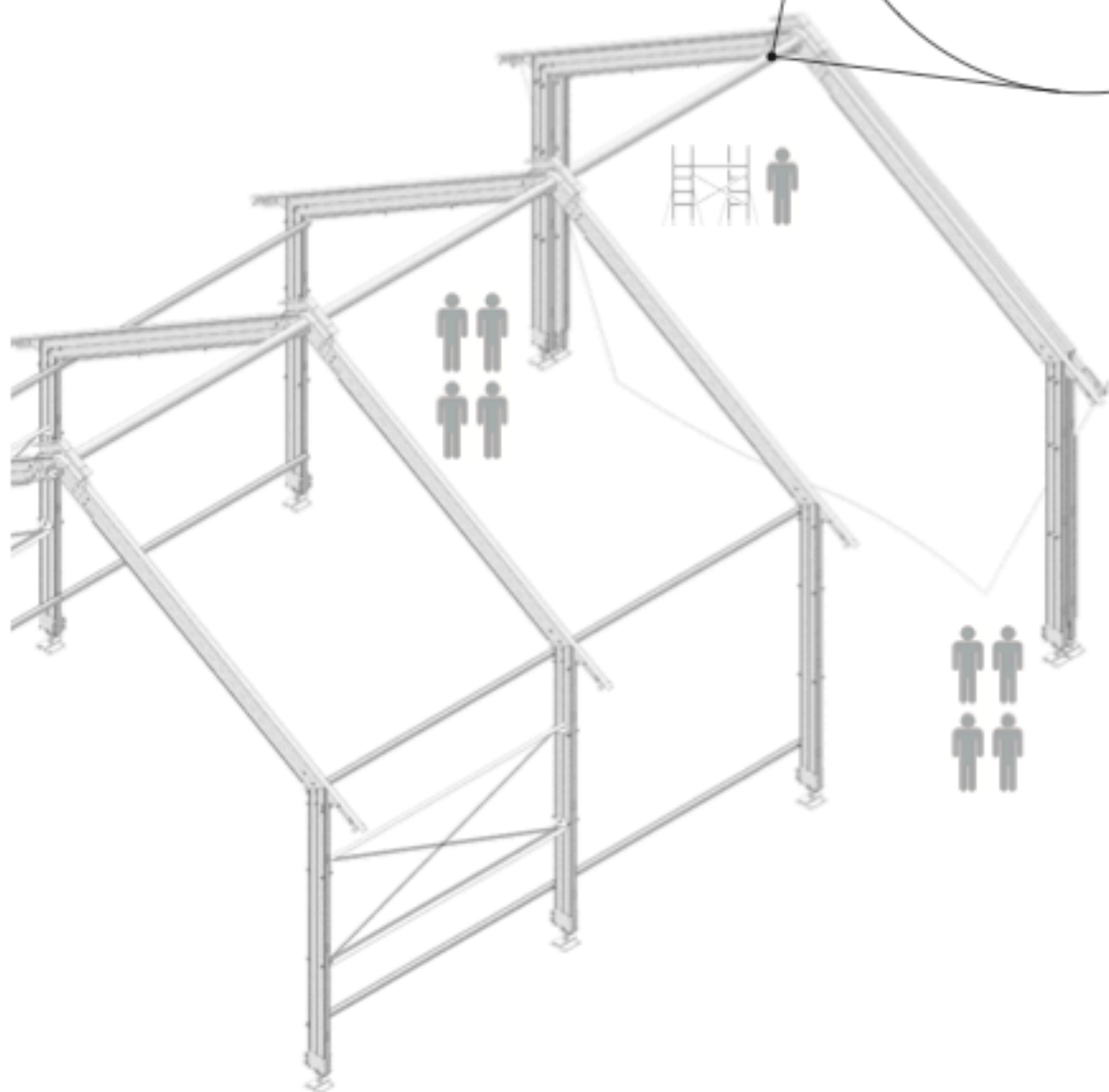
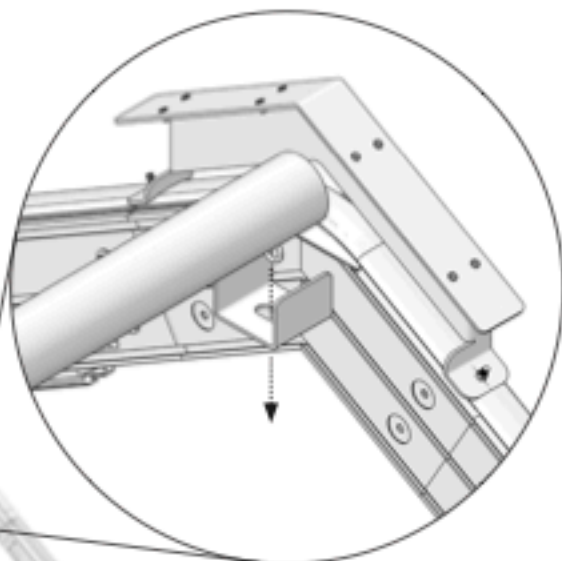
NOTE:

8X

CODE / ITEM	Omschrijving	Hkv.
PR MAG NB01	voorgemonteerde nokbuis	1
VOETEN	zie voor-montage pg 30	4

D

Frame / Spant / Cadre / Rahm



NOTE:

9X

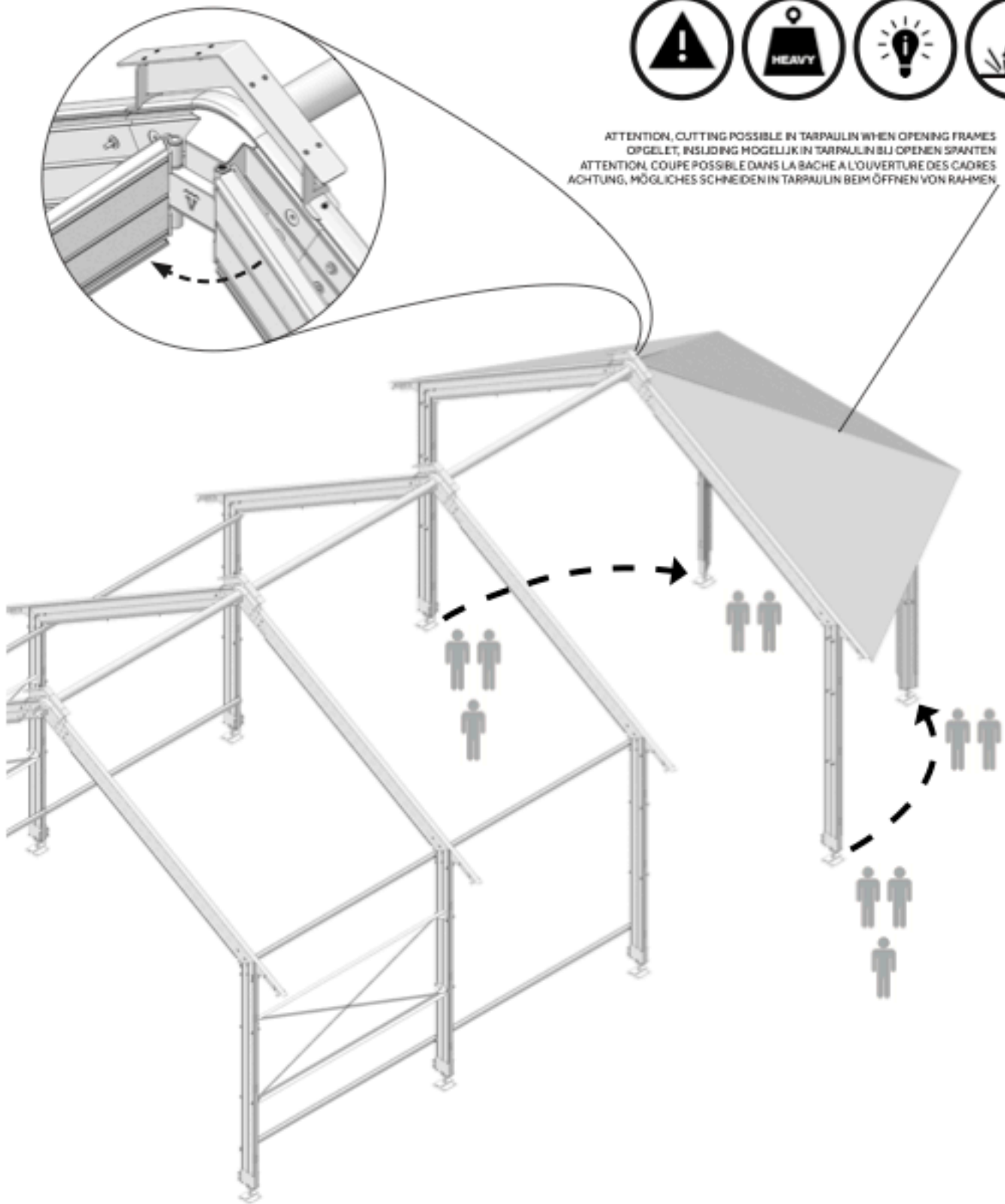
CODE / ITEM	Omschrijving	Hv.
PR MAG NB01	voorgemonteerde nokbuis	1
VOETEN	zie voor-montage pg 30	2

D

Frame / Spant / Cadre / Rahm



ATTENTION, CUTTING POSSIBLE IN TARPAULIN WHEN OPENING FRAMES
 OPGELET, INSLIJDING MOGELIJK IN TARPAULIN BIJ OPENEN SPANTEN
 ATTENTION, COUPE POSSIBLE DANS LA BACHE A L'OUVERTURE DES CADRES
 ACHTUNG, MÖGLICHES SCHNEIDEN IN TARPAULIN BEIM ÖFFNEN VON RAHMEN



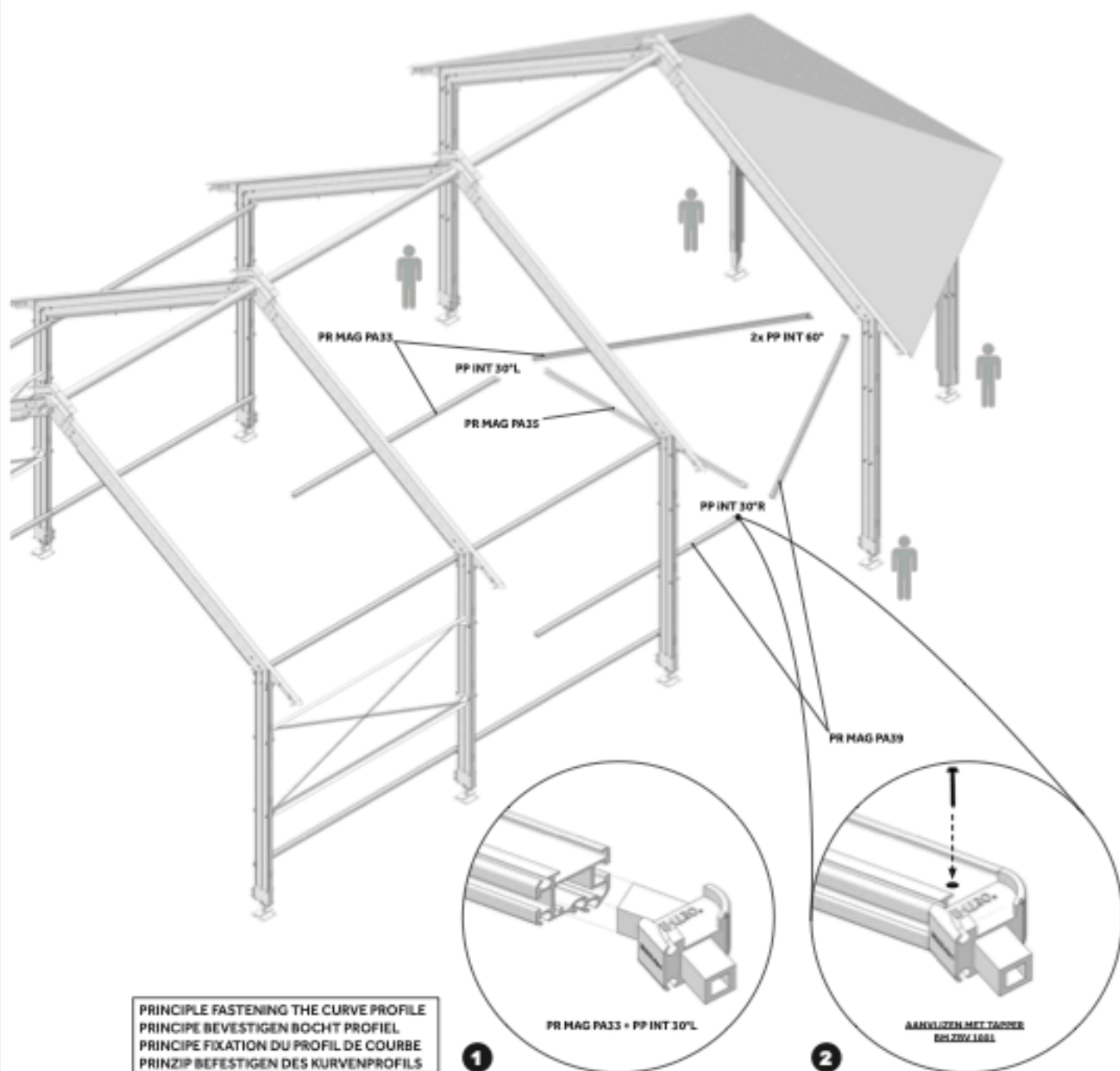
NOTE:

10X

CODE / ITEM	Omschrijving	Hv.
VOETEN	zie voor-montage pg 30	2

D

Frame / Spant / Cadre / Rahm



PRINCIPLE FASTENING THE CURVE PROFILE
 PRINCIPE BEVESTIGEN BOCHT PROFIEL
 PRINCIPE FIXATION DU PROFIL DE COURBE
 PRINZIP BEFESTIGEN DES KURVENPROFILS

1

PR MAG PA33 + PP INT 30°L

2

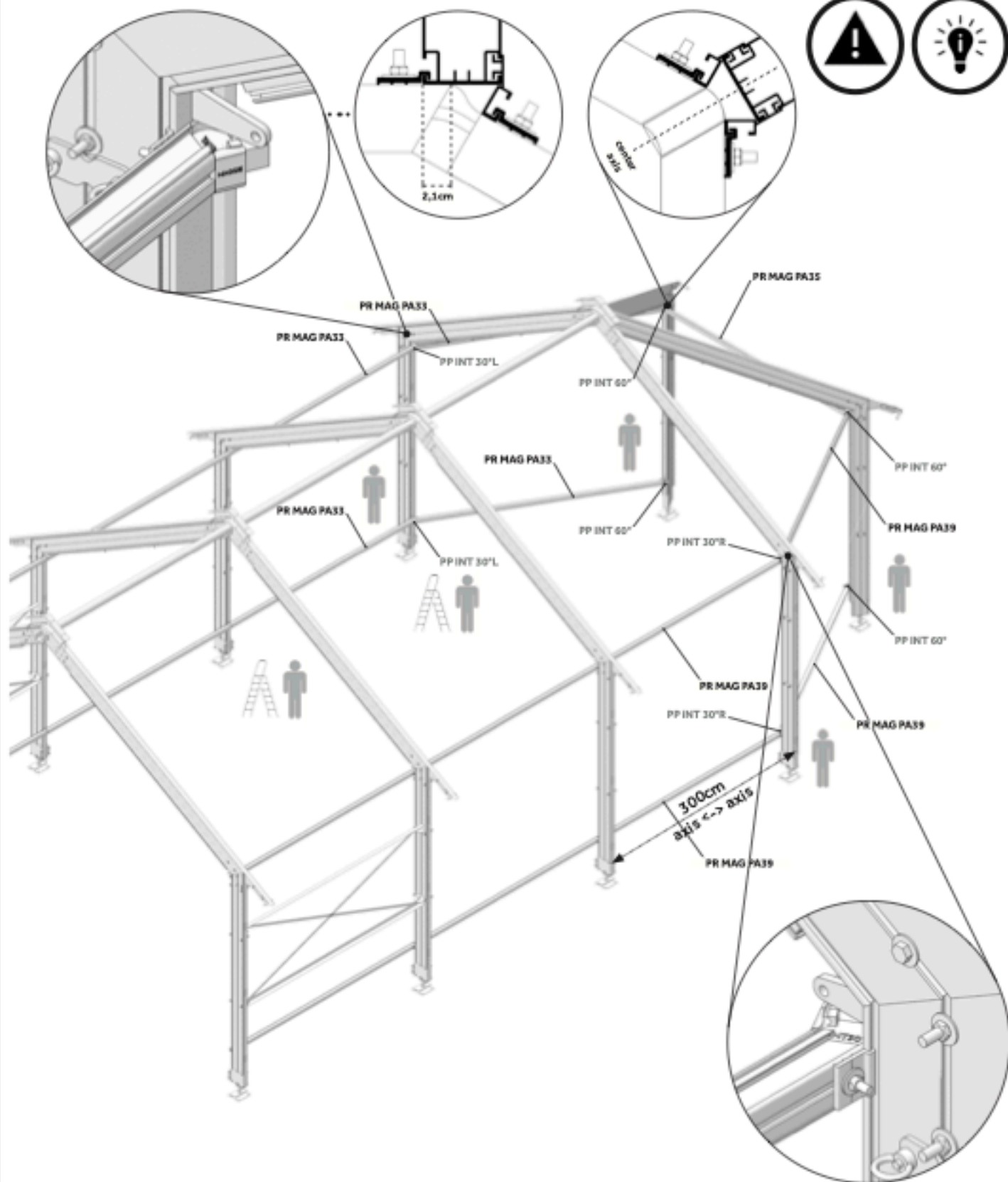
AANSLUIZEN MET TACKEE
 OELZDV.1481

NOTE:

CODE / ITEM	Omschrijving	Hv.
PR MAG PA35	regel-wand-binnen-boven deur	1
PR MAG PA33	LINKS - regel-wand-binnen- diagonaal en travee naast kop-1 zijde verstek	4
PR MAG PA39	RECHTS - regel-wand-binnen- diagonaal en travee naast kop-1 zijde verstek	4
PP INT 30°L	LINKS - bochtstuk-wand-binnenhoek-30°	2
PP INT 30°R	RECHTS - bochtstuk-wand-binnenhoek-30°	2
PP INT 60°	RECHTS-LINKS-bochtstuk-wand-binnenhoek-60°	4

8X

D Frame / Spant / Cadre / Rahm



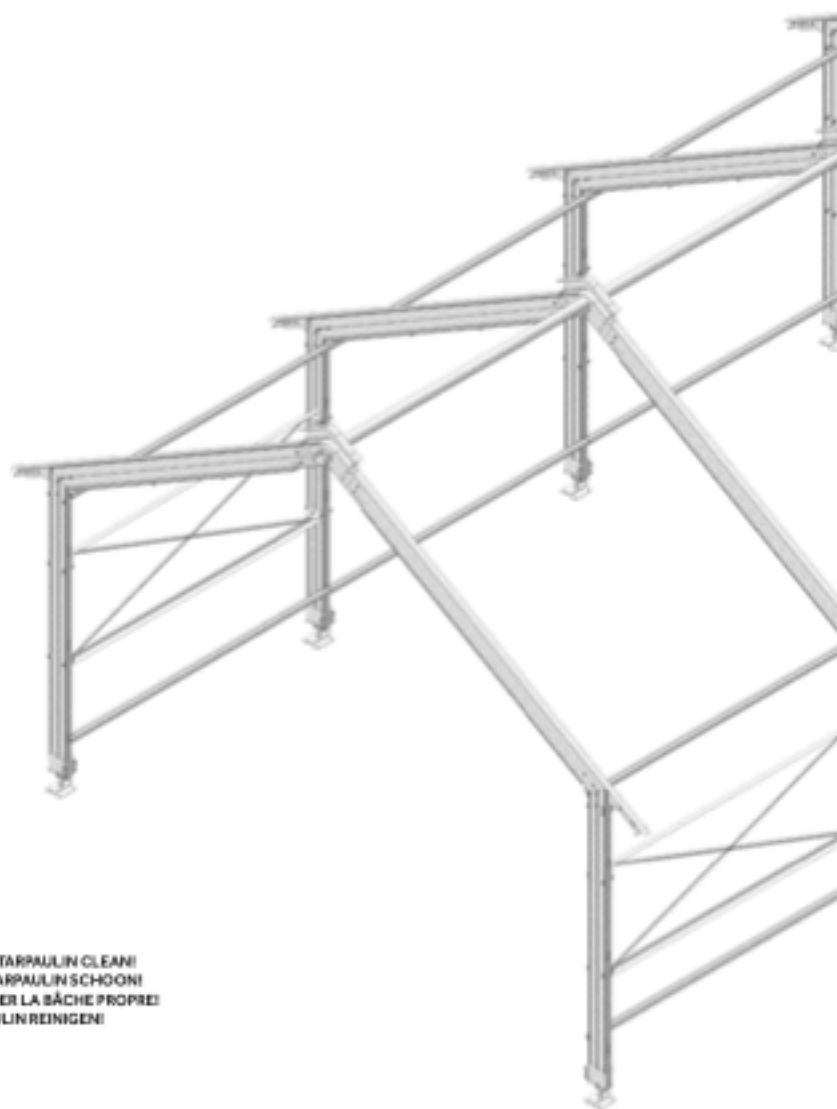
NOTE:

CODE / ITEM	Omschrijving	Hv.
PR MAG PA35	regel-wand-binnen-boven deur	1
PR MAG PA33	LINKS - regel-wand-binnen- diagonaal en travee naast kop-1 zijde verstek	4
PR MAG PA39	RECHTS - regel-wand-binnen- diagonaal en travee naast kop-1 zijde verstek	4
PP INT 30°L	LINKS -bochtstuk-wand-binnenhoek-30°	2
PP INT 30°R	RECHTS -bochtstuk-wand-binnenhoek-30°	2
PP INT 60°	RECHTS-LINKS-bochtstuk-wand-binnenhoek-60°	4

8X

D

Frame / Spant / Cadre / Rahm



ATTENTION, KEEP TARPULIN CLEAN!
 OPGELET, HOUD TARPULIN SCHOON!
 ATTENTION, GARDER LA BÂCHE PROPRE!
 ACHTUNG, TARPULIN REINIGEN!

D

VOETEN
 ZIE PAG.30

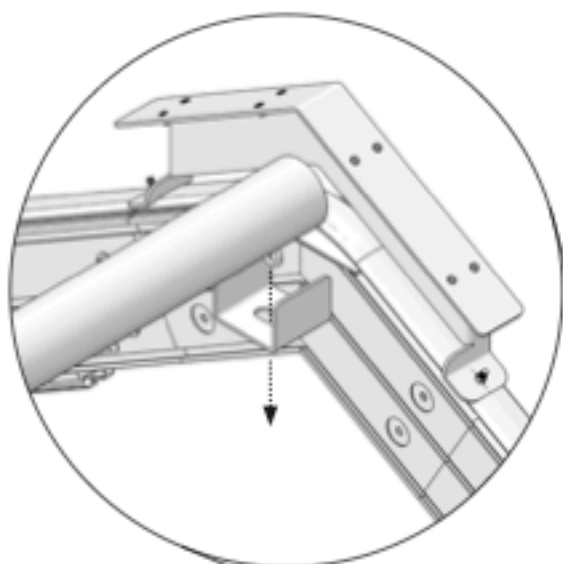
NOTE:

10X 

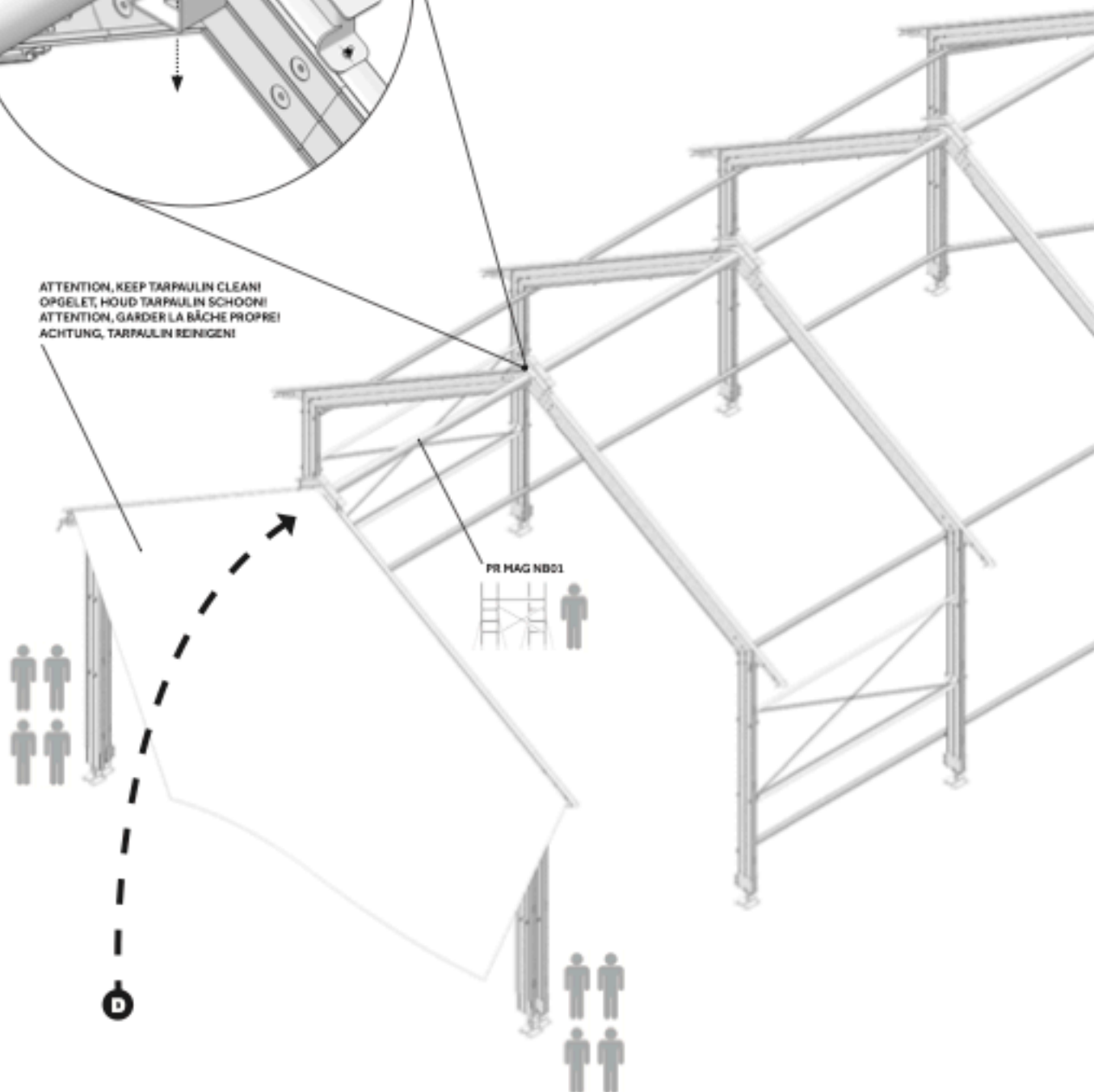
CODE / ITEM	Omschrijving	Hv.
PR MAG NB01	voorgemonteerde nokbuis	1
VOETEN	zie voor-montage pg 30	4

D

Frame / Spant / Cadre / Rahm



ATTENTION, KEEP TARRAULIN CLEAN!
 OPGELET, HOUD TARRAULIN SCHOON!
 ATTENTION, GARDER LA BÂCHE PROPRE!
 ACHTUNG, TARRAULIN REINIGEN!



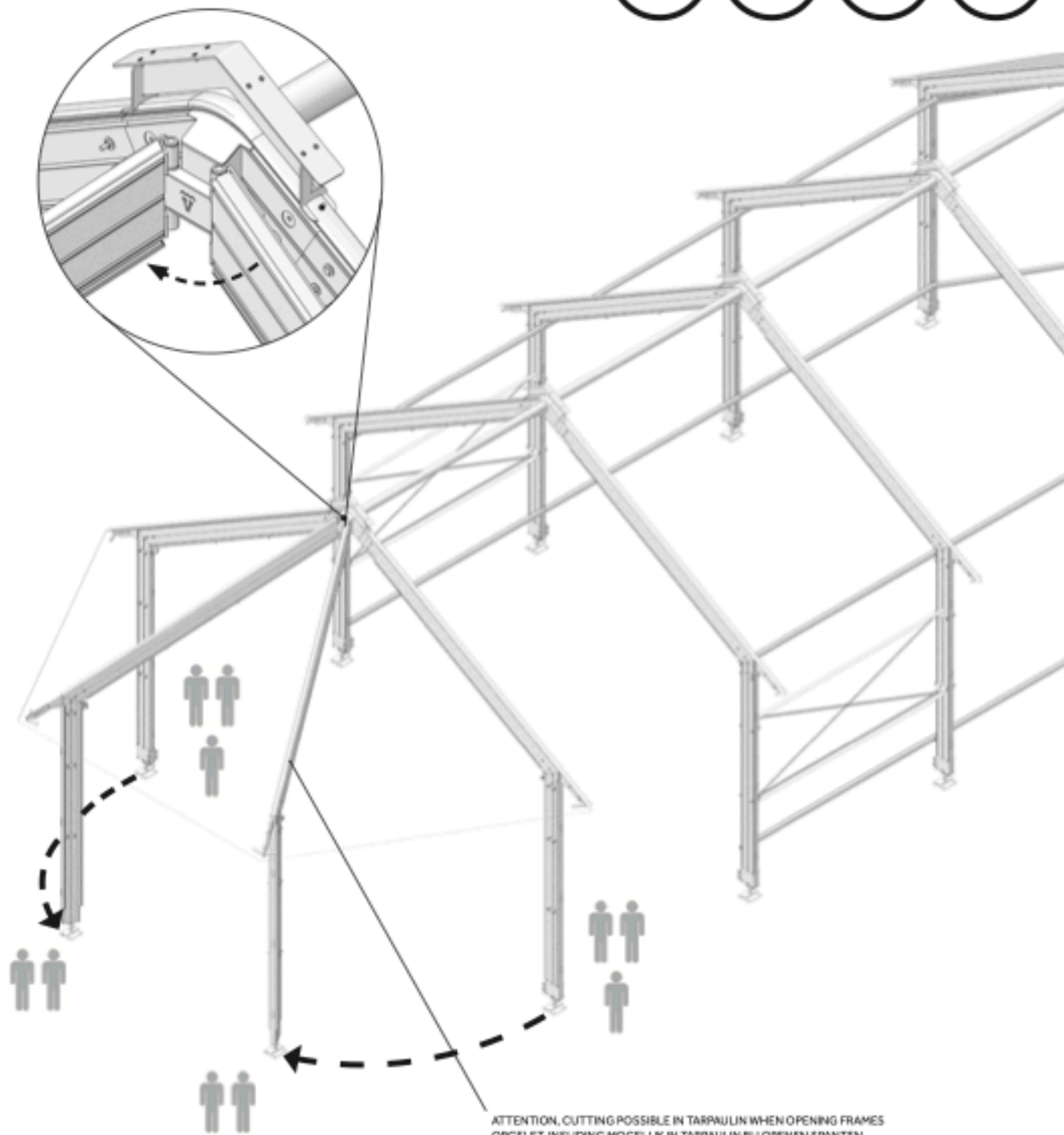
NOTE:

9X  

CODE / ITEM	Omschrijving	Hv.
PR MAG NB01	voorgemonteerde nokbuis	1
VOETEN	zie voor-montage pg 30	4

D

Frame / Spant / Cadre / Rahm



ATTENTION, CUTTING POSSIBLE IN TARPULIN WHEN OPENING FRAMES
 OPGELET, INSIDING MOGELIJK IN TARPULIN BIJ OPENEN SPANTEN
 ATTENTION, COUPE POSSIBLE DANS LA BACHE A L'OUVERTURE DES CADRES
 ACHTUNG, MÖGLICHES SCHNEIDEN IN TARPULIN BEIM ÖFFNEN VON RAHMEN

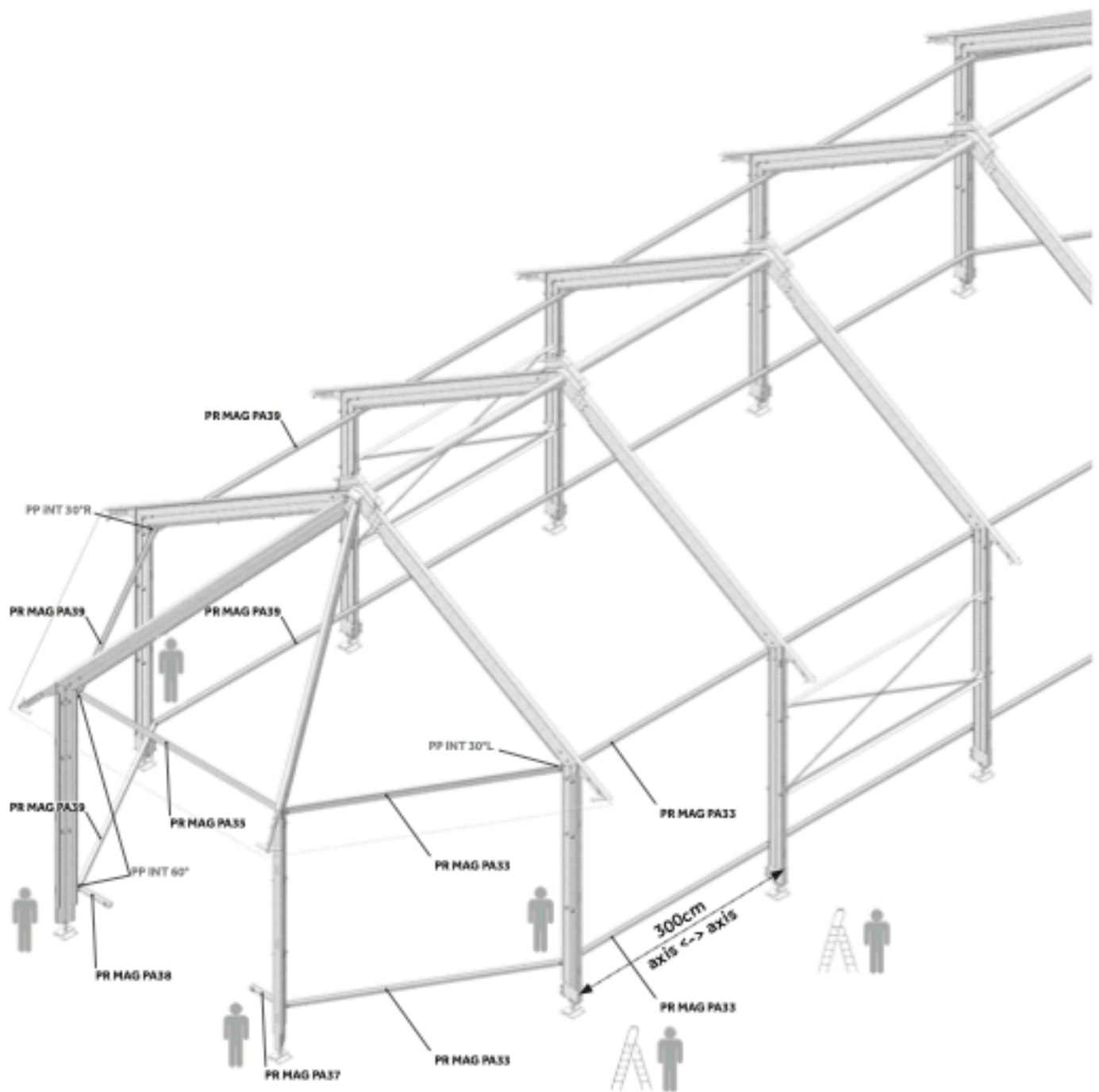
NOTE:

10X

CODE / ITEM	Omschrijving	Hvv.
VOETEN	zie voor-montage pg 30	2

D

Frame / Spant / Cadre / Rahm



NOTE:

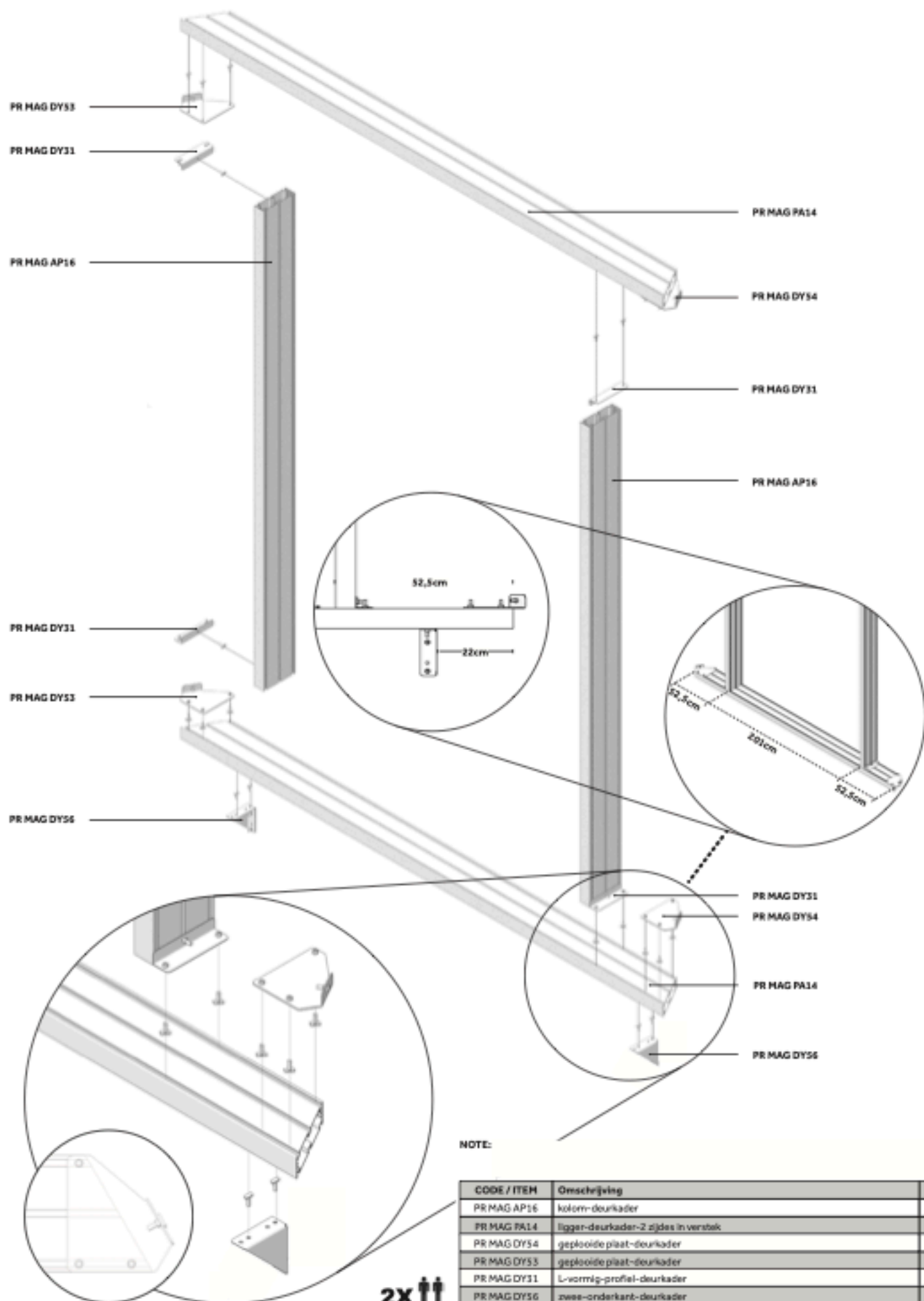
CODE / ITEM	Omschrijving	Hv.
PR MAG PA35	regel-wand-binnen-boven deur	1
PR MAG PA33	LINKS-regel-wand-binnen- diagonaal en travee naast kop-1 zijde verstek	4
PR MAG PA39	RECHTS-regel-wand-binnen- diagonaal en travee naast kop-1 zijde verstek	4
PP INT 30°L	LINKS-bochtstuk-wand-binnenhoek-30°	2
PP INT 30°R	RECHTS-bochtstuk-wand-binnenhoek-30°	2
PP INT 60°	RECHTS-LINKS-bochtstuk-wand-binnenhoek-60°	4
PR MAG PA37	LINKS-regel-wand-binnen naast deur-kort stuk-1 zijde verstek	1
PR MAG PA38	RECHTS-regel-wand-binnen naast deur-kort stuk-1 zijde verstek	1

8X

3.4

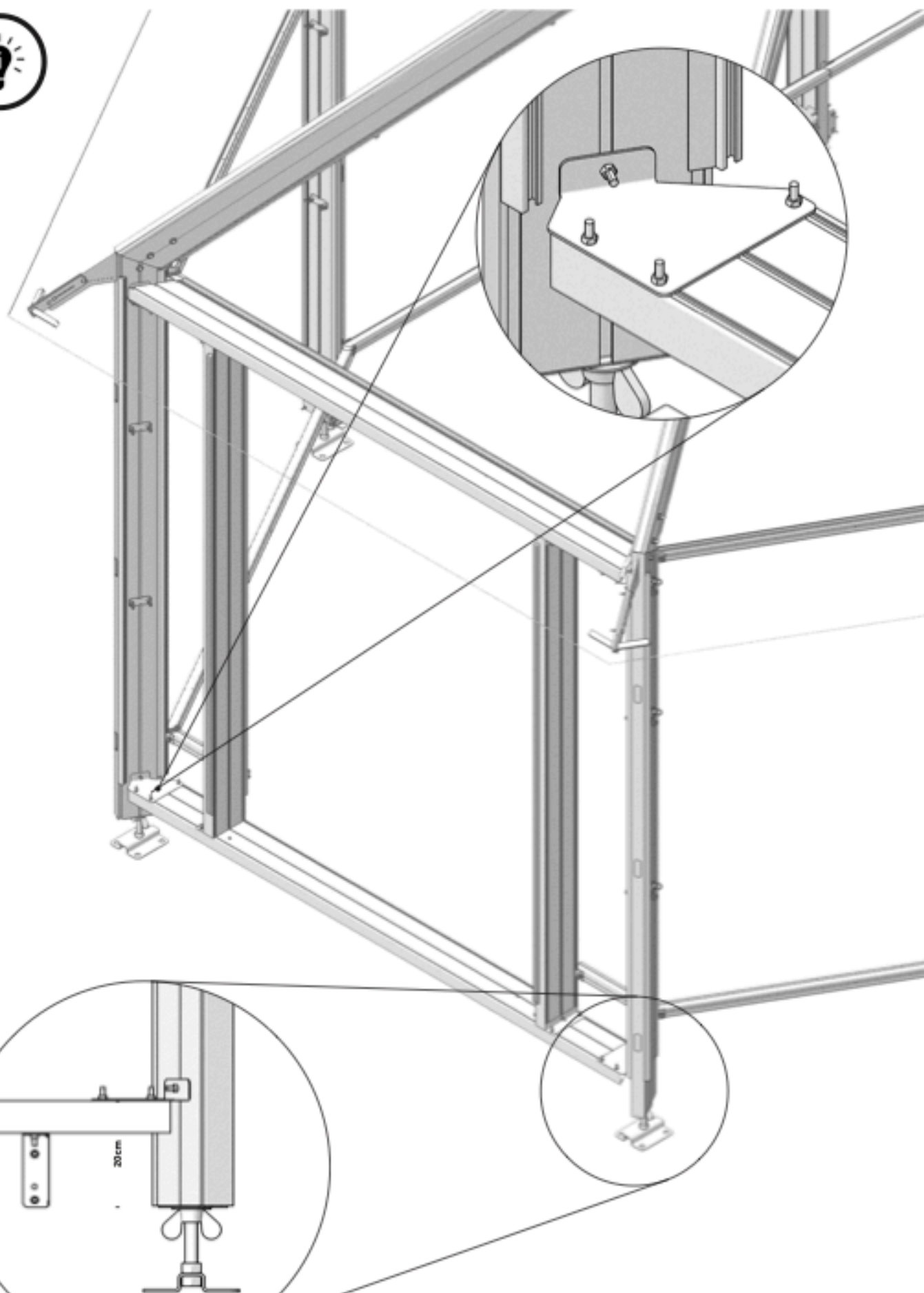
PLACEMENT OF DOOR FRAMES
PLAATSING DEURKADERS
PLACEMENT DES CADRES DE PORTE
PLATZIERUNG DER TÜRRAHMEN





2x

Door frame / Deurkader / Cadre de porte / Türrahmen



NOTE:

4X

Door frame / Deurkader / Cadre de porte / Türrahmen

3.5

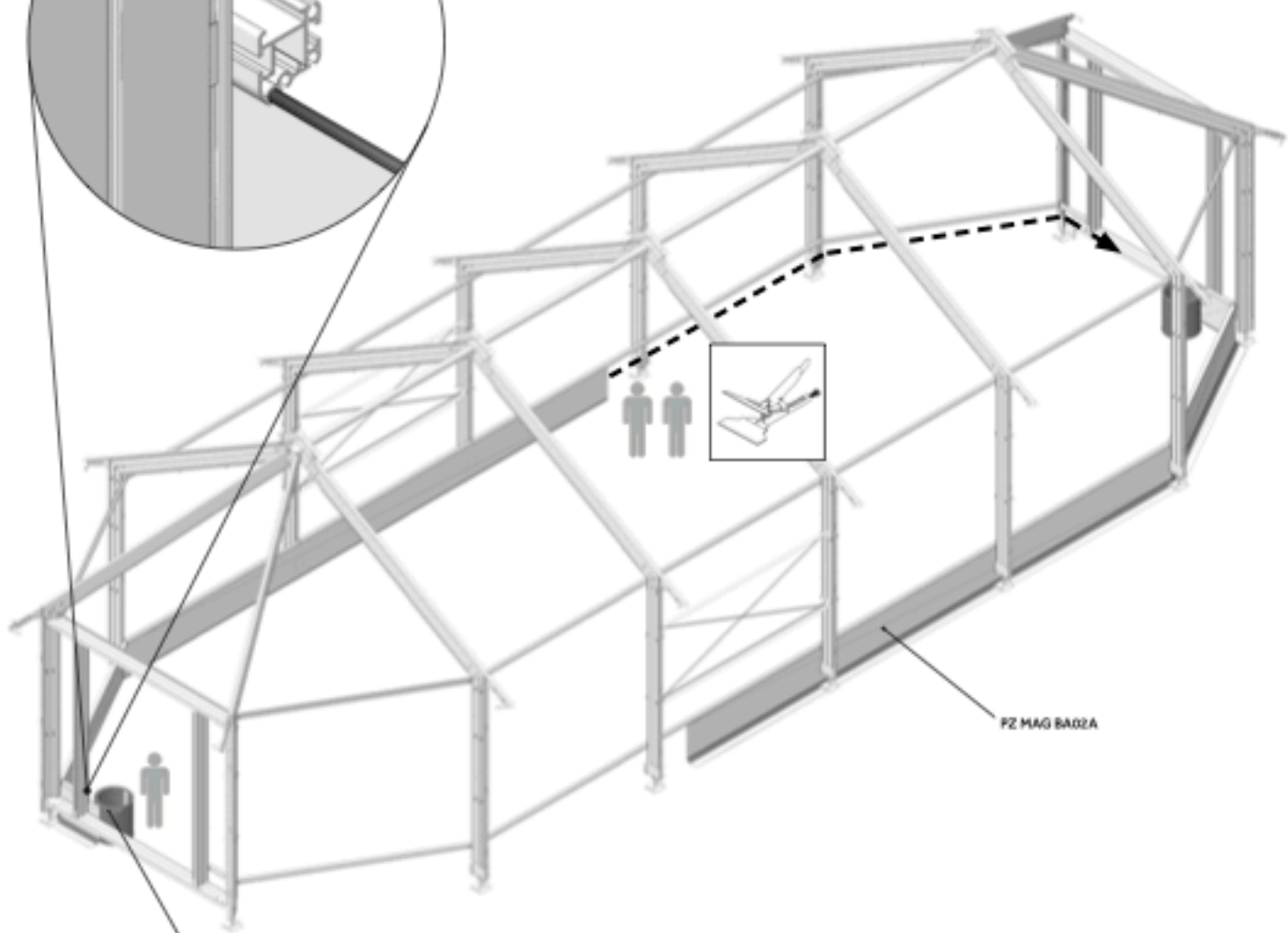
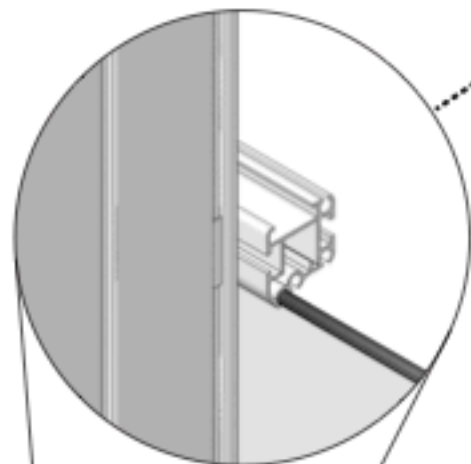
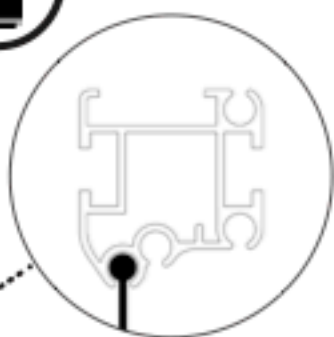
PLACEMENT OF GREEN SKIRTING TARPULIN

PLAATSING GROEN PLINT ZIJL

PLACEMENT DE LA BÂCHE DE PLINTHE VERTE

PLATZIERUNG VON TARPULIN MIT GRÜNEM ROCK



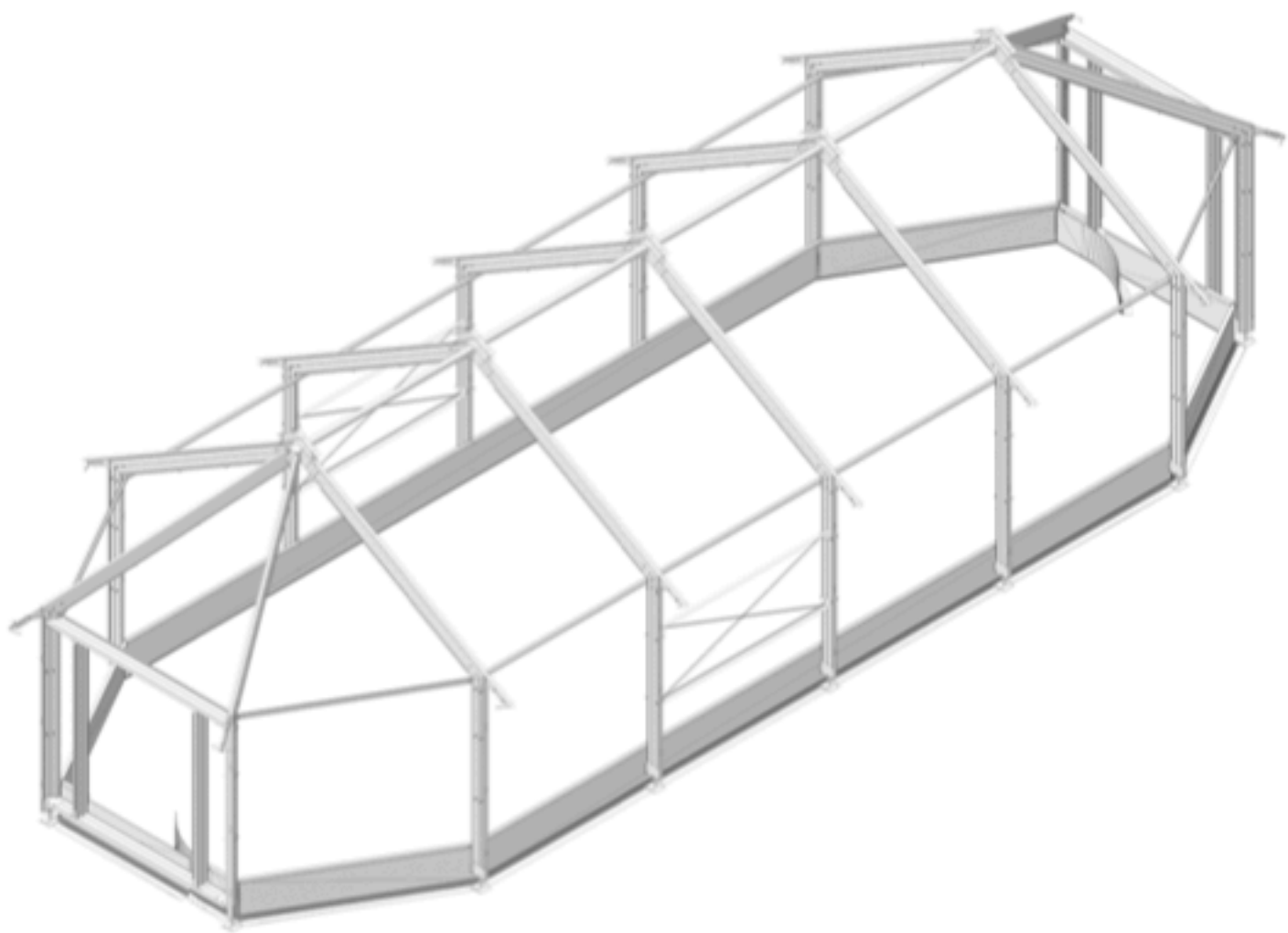


ATTENTION, CUTTING POSSIBLE IN TARPAULIN WHEN GUIDING
 OPGELET, INS LIDING MOGELIJK IN TARPAULIN BIJ BEGELEIDING
 ATTENTION, COUPE POSSIBLE DANS LA BÂCHE LORS DU GUIDAGE
 ACHTUNG, MÖGLICHES SCHNEIDEN IN TARPAULIN BEI DER FÜHRUNG

NOTE:

3X

CODE / ITEM	Omschrijving	Hkv.
PZ MAG BA02A	plintzel-binnen-buiten-groen	2



3X 

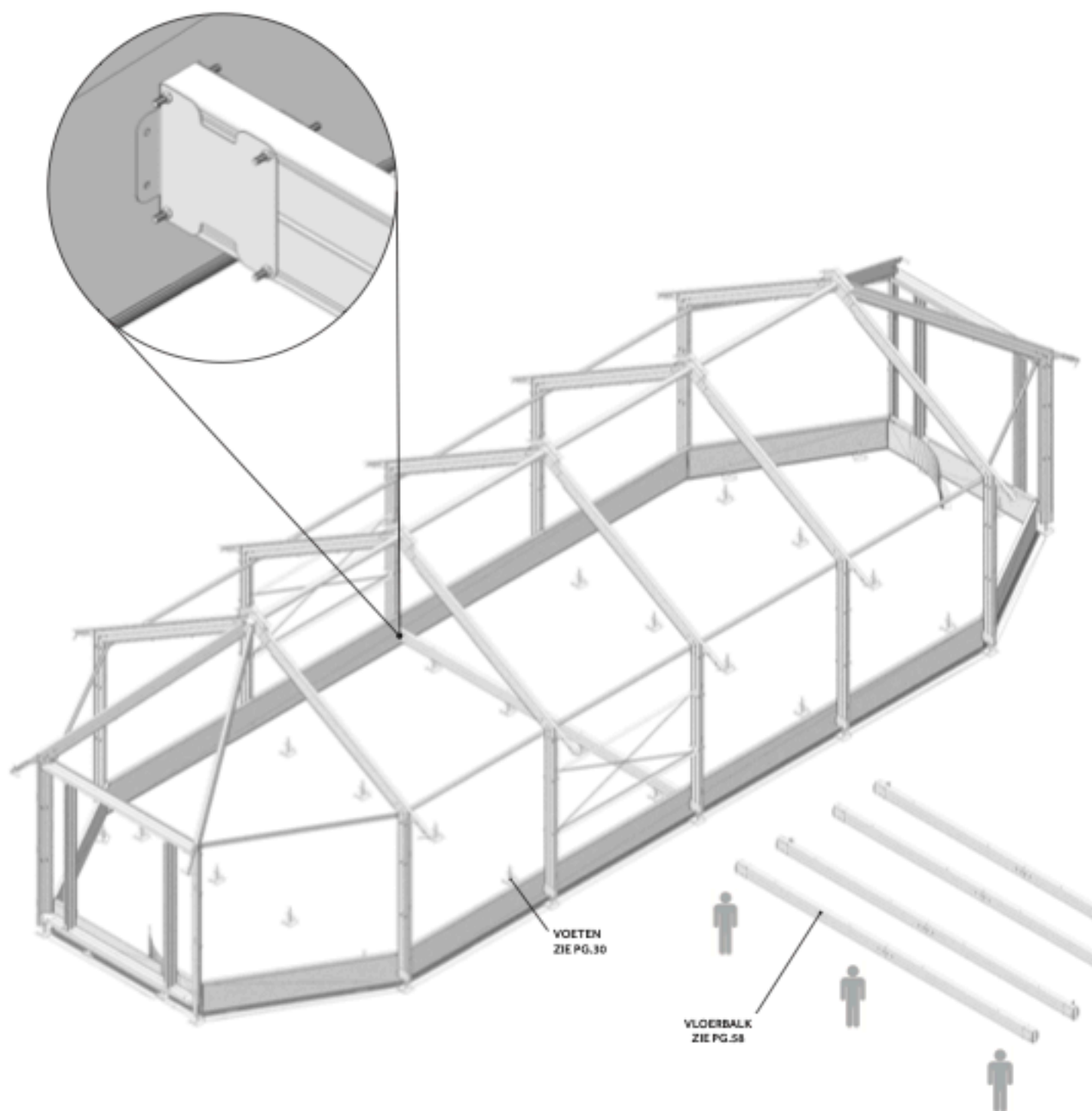
CODE / ITEM	Omschrijving	Hvv.
PZ MAG BA02A	plintzel-binnen-buiten-groen	2

BA02 Tarpaulin / Zijl / Bâche / Tarpaulin

3.6

FIXING FLOOR BEAMS TO PORTS
BEVESTIGEN VAN VLOERBALKEN AAN PORTIEKEN
FIXATION DES POUTRES DE SOL AUX PORTS
BEFESTIGUNG DER BODENSTRAHLEN AN DEN HAFEN



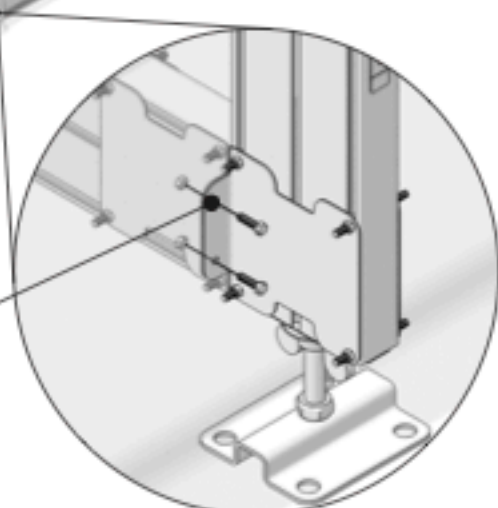
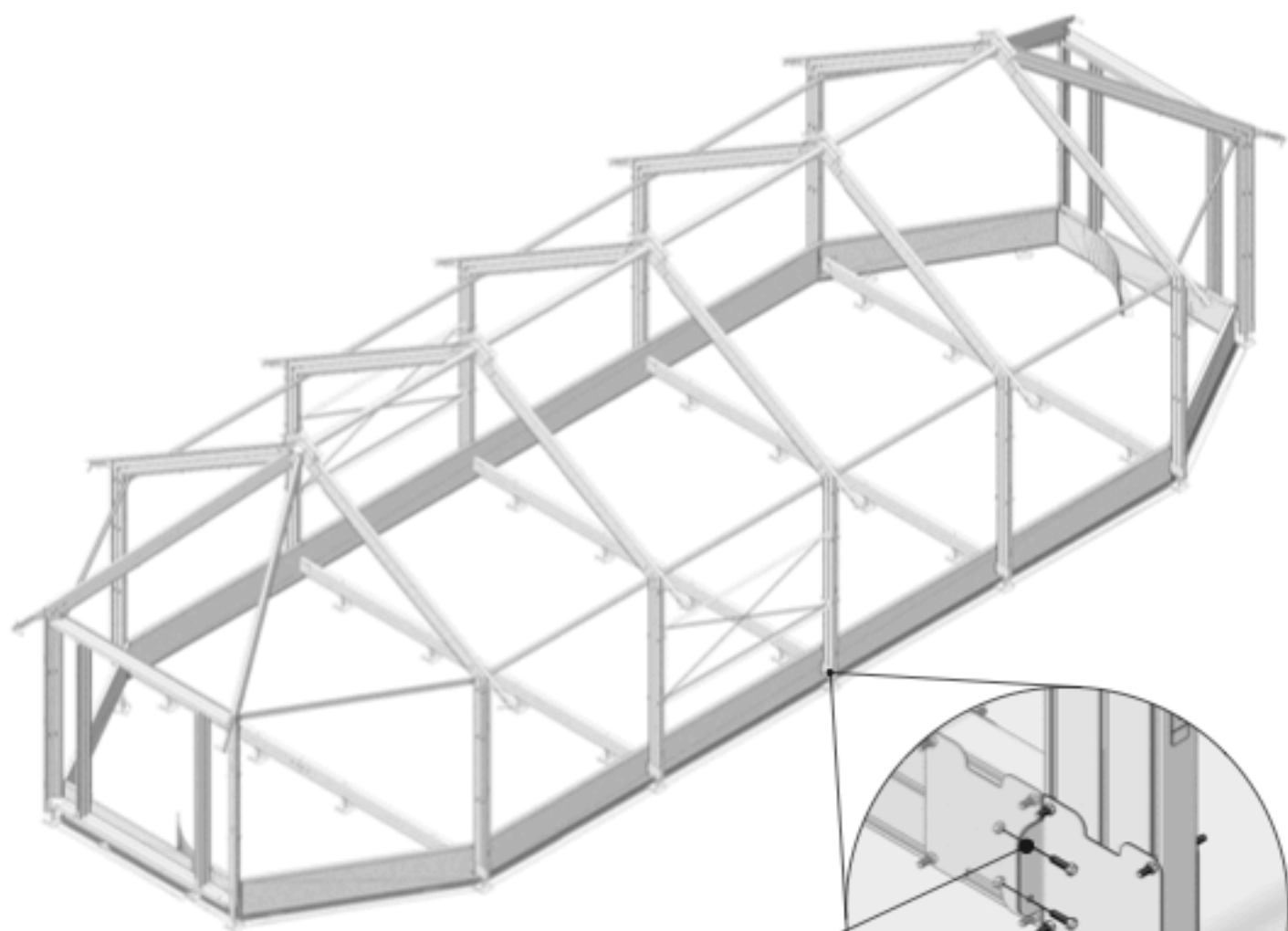


NOTE:

3X

CODE / ITEM	Omschrijving	Hv.
VLOERBALK	zie voor-montage pg 58	5
VOETEN	zie voor-montage pg 30	20

BEAM Floor beam / Vloerbalk / Faisceau de sol / Bodenbalken

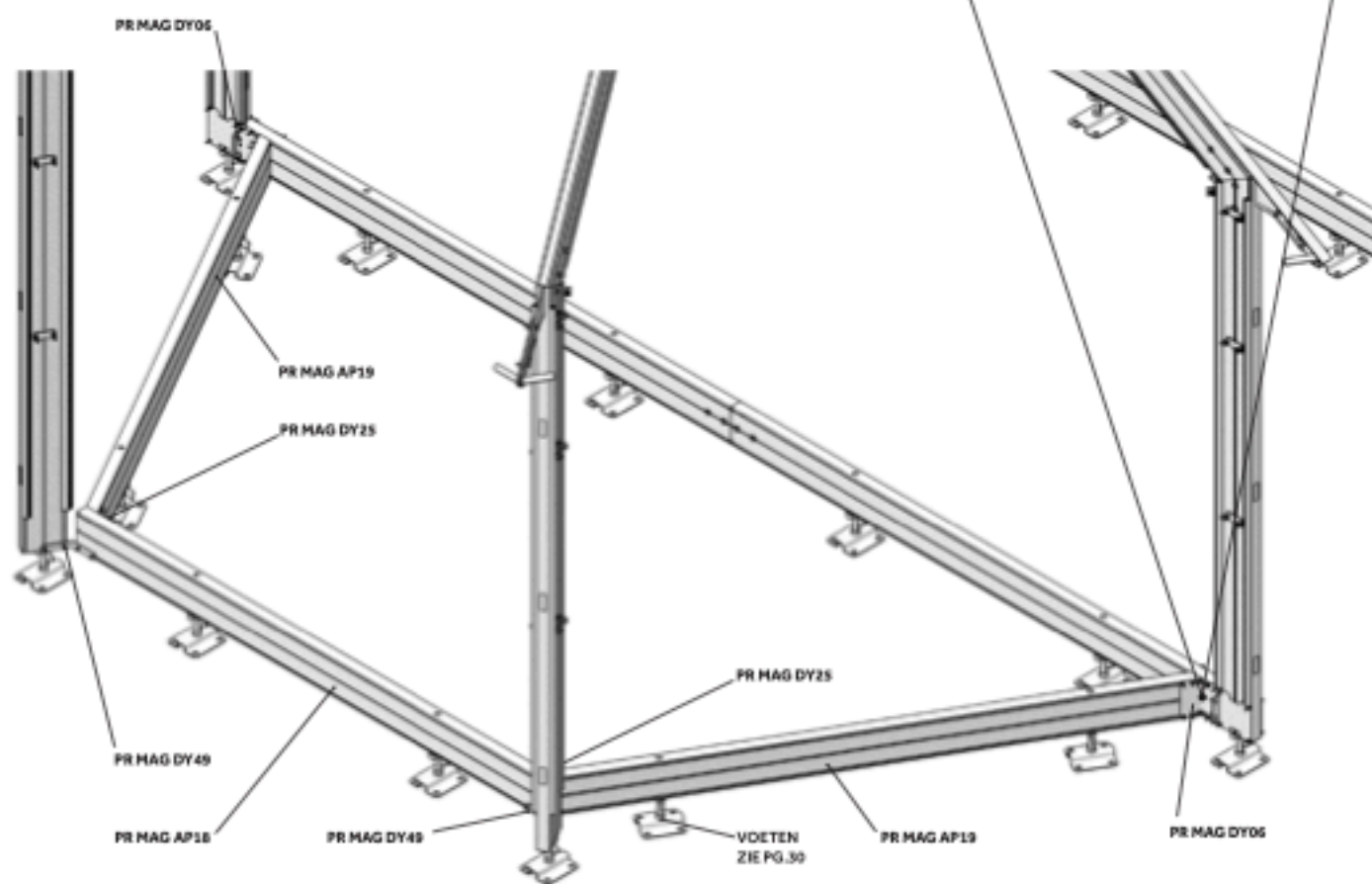
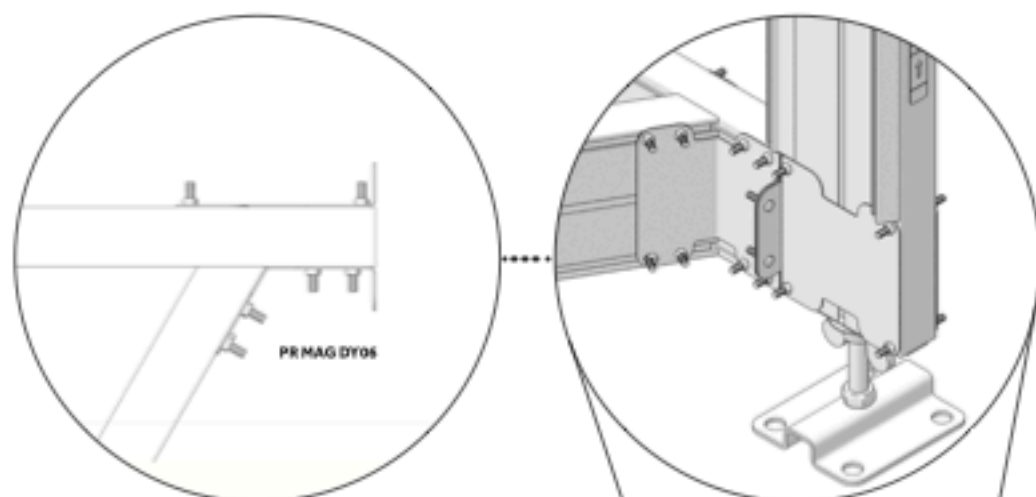


NOTE:

CODE / ITEM	Omschrijving	Hv.
VLOERBALK	zie voor-montage pg 58	5
VOETEN	zie voor-montage pg 30	20

3X 

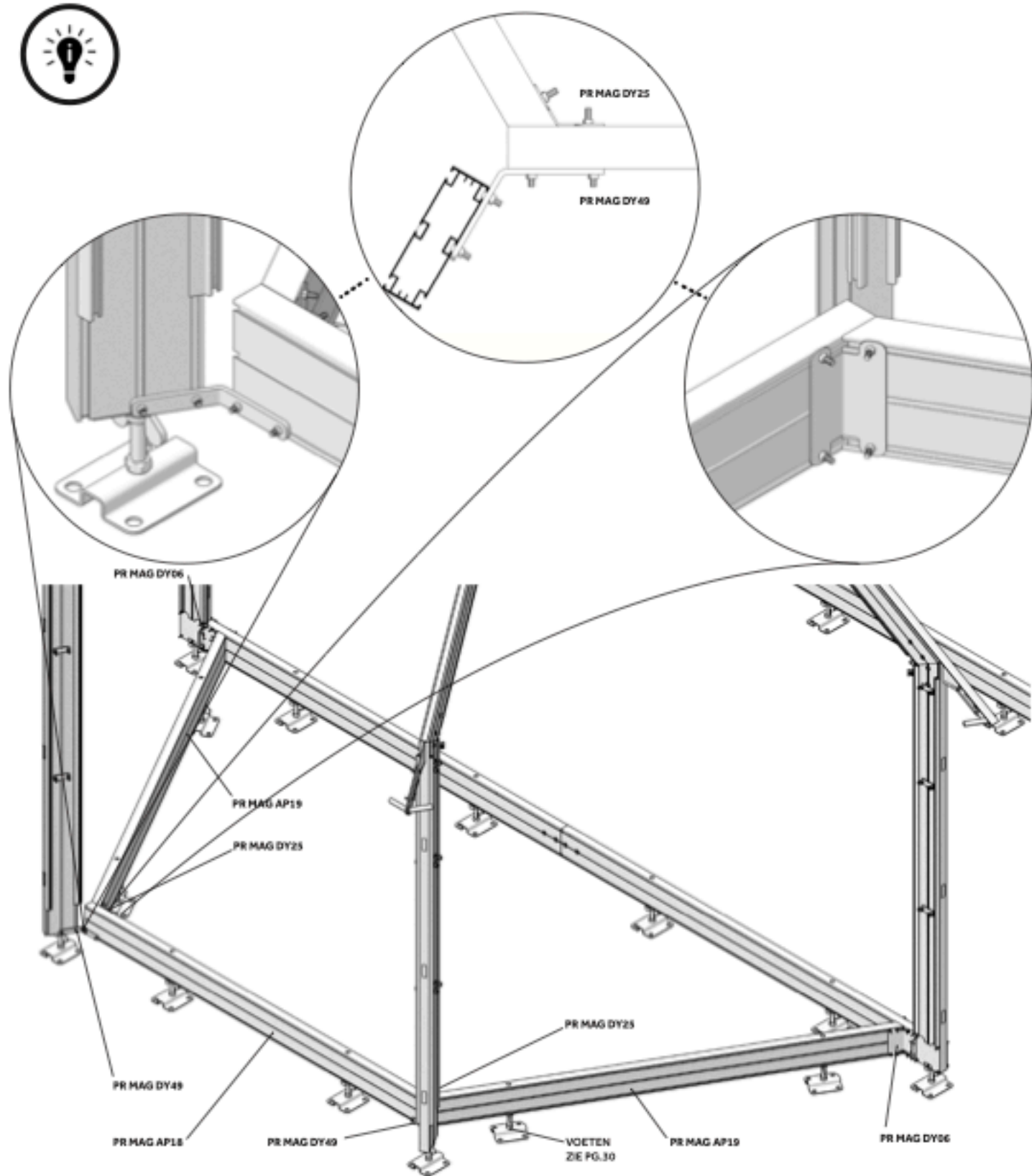
BEAM Floor beam / Vloerbalk / Faisceau de sol / Bodenbalken



NOTE:

CODE / ITEM	Omschrijving	Hkv.
VOETEN	zie voor-montage pg 30	6
PR MAG AP18	grondligger-balk-kop	1
PR MAG AP19	grondligger-balk-kop-2 zijdes in verstek	2
PR MAG DY06	koppelplaat-grondligger-schuine hoek	2
PR MAG DY25	koppelplaat-grondligger-schuine hoek-onder deur	2
PR MAG DY49	koppelbeugel-schuine hoek	2

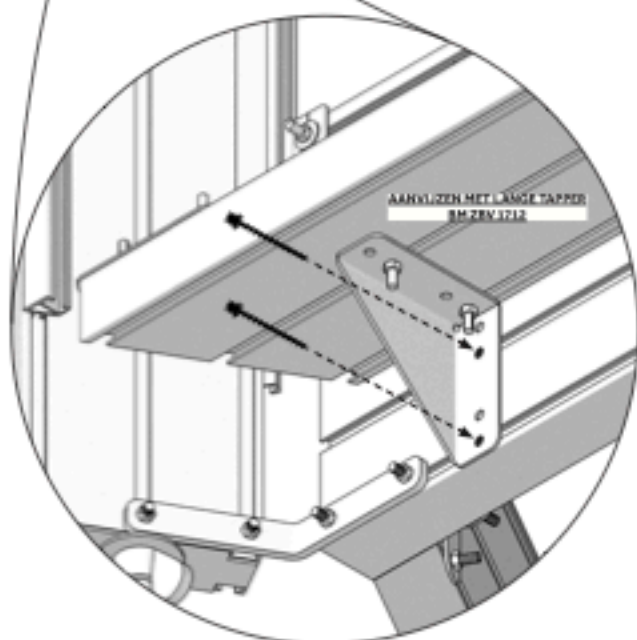
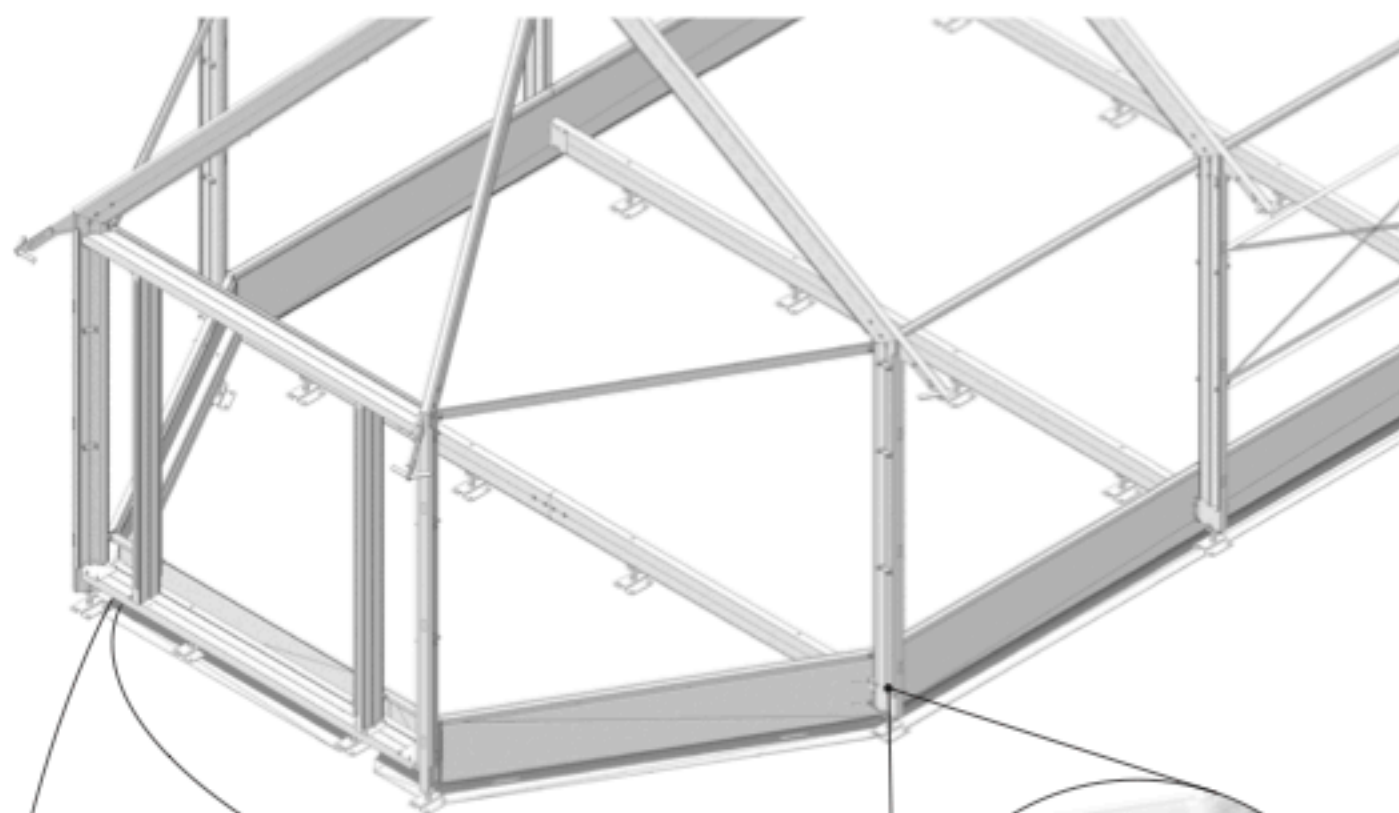
3x



NOTE:

CODE / ITEM	Omschrijving	Hkv.
VOETEN	zie voor-montage pg 30	6
PR MAG AP18	grondlijger-balk-kop	1
PR MAG AP19	grondlijger-balk-kop-2 zijden in verstek	2
PR MAG DY06	koppelplaat-grondlijger-schuine hoek	2
PR MAG DY25	koppelplaat-grondlijger-schuine hoek-onder deur	2
PR MAG DY49	koppelbeugel-schuine hoek	2

3x

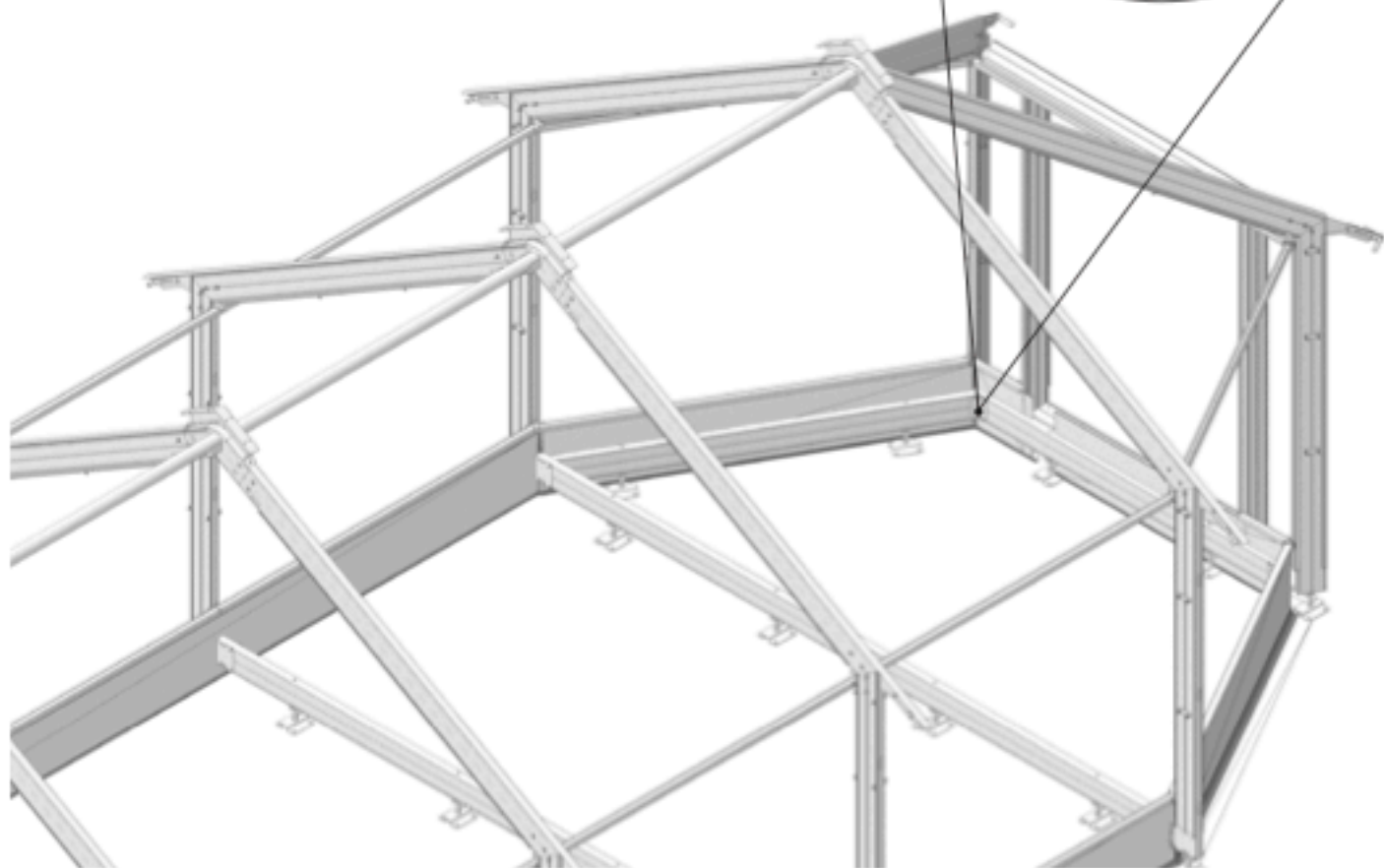


NOTE:

CODE / ITEM	Omschrijving	Hkv.
VOETEN	zie voor-montage pag 20	6
PR MAG AP18	grondligger-balk-kop	1
PR MAG AP19	grondligger-balk-kop-2 zijdes in verstek	2
PR MAG DY06	koppelplaat-grondligger-schuine hoek	2
PR MAG DY25	koppelplaat-grondligger-schuine hoek-onder deur	2
PR MAG DY49	koppelbeugel-schuine hoek	2

3x 

BEAM Floor beam / Vloerbalk / Faisceau de sol / Bodenbalken



NOTE:

CODE / ITEM	Omschrijving	Hv.
VOETEN	zie voor-montage pg 20	6
PR MAG AP18	grondligger-balk-kop	1
PR MAG AP19	grondligger-balk-kop-2 zijdes in verstek	2
PR MAG DY06	koppelplaat-grondligger-schuine hoek	2
PR MAG DY25	koppelplaat-grondligger-schuine hoek-onder deur	2
PR MAG DY49	koppelbeugel-schuine hoek	2

3x 

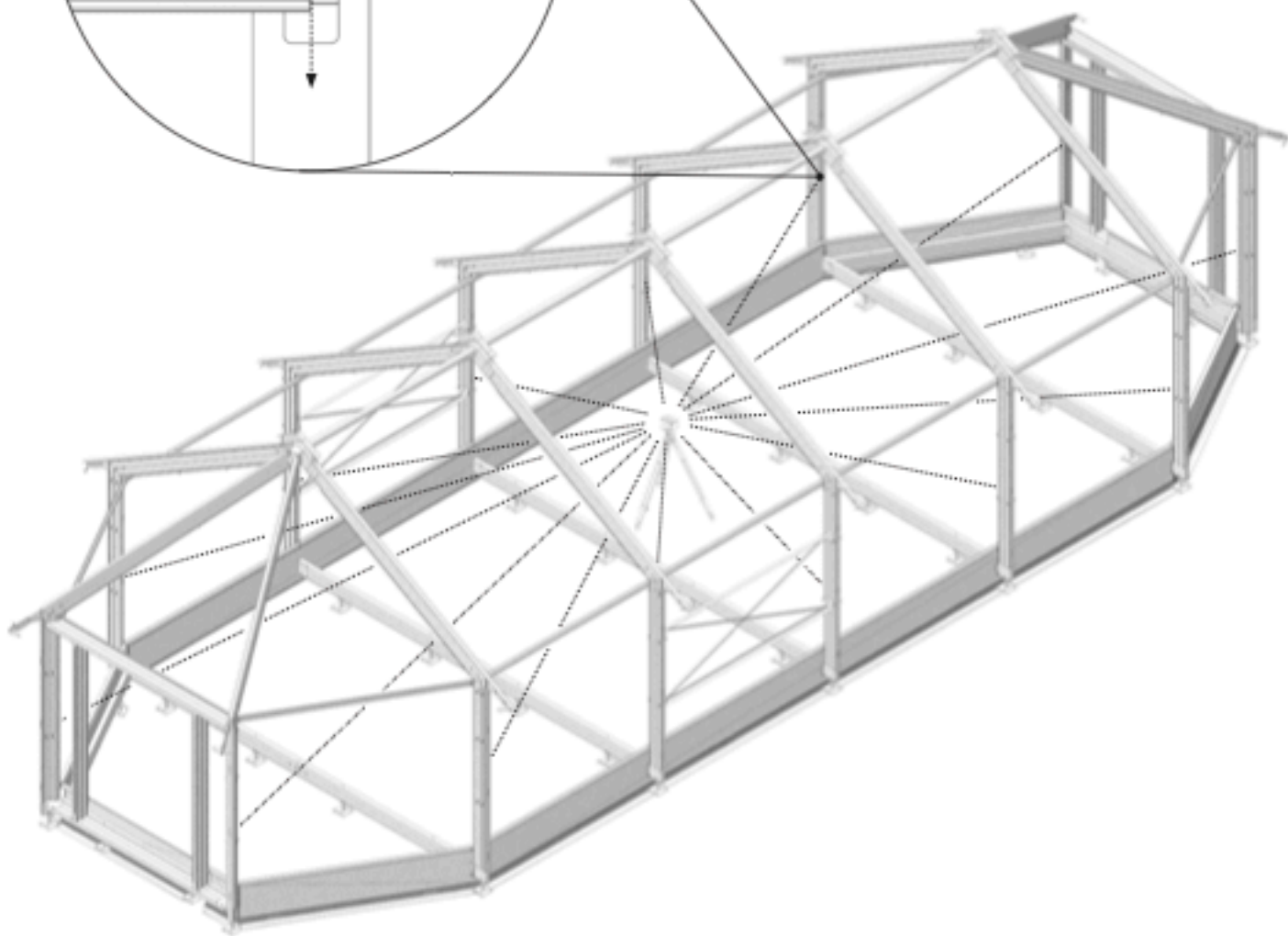
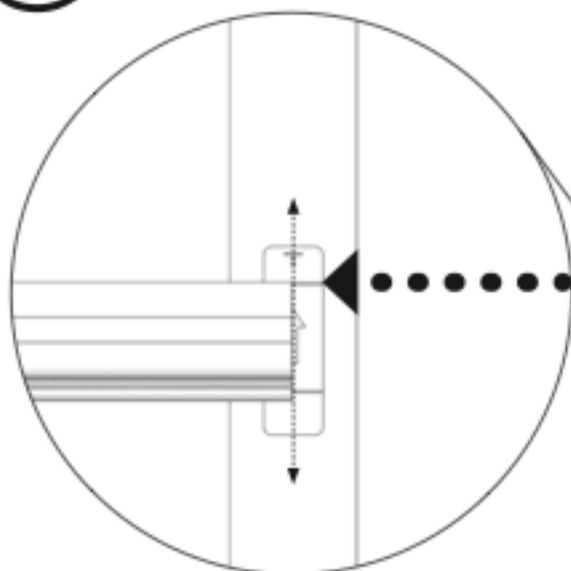
3.7

MODIFYING CONSTRUCTION
UITPASSEN VAN CONSTRUCTIE
MODIFIER LA CONSTRUCTION
KONSTRUKTION ÄNDERN





CHECKING COLUMNS WITH LEVEL
NAKIJEN VAN KOLOMMEN MET WATERPAS
VÉRIFICATION DES COLONNES AVEC LE NIVEAU
SPALTEN MIT STUFE PRÜFEN



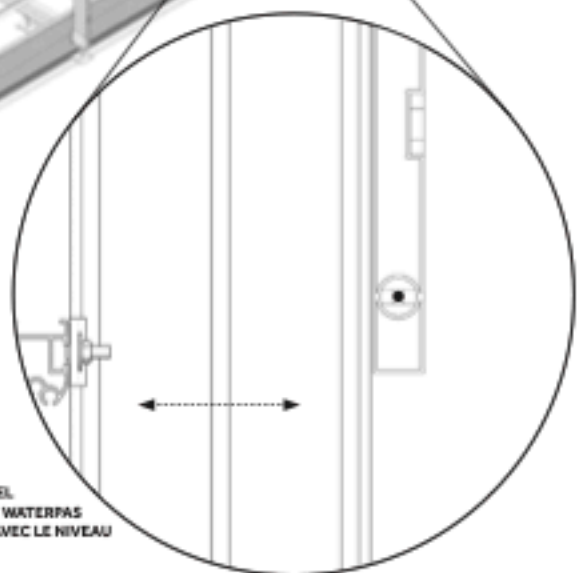
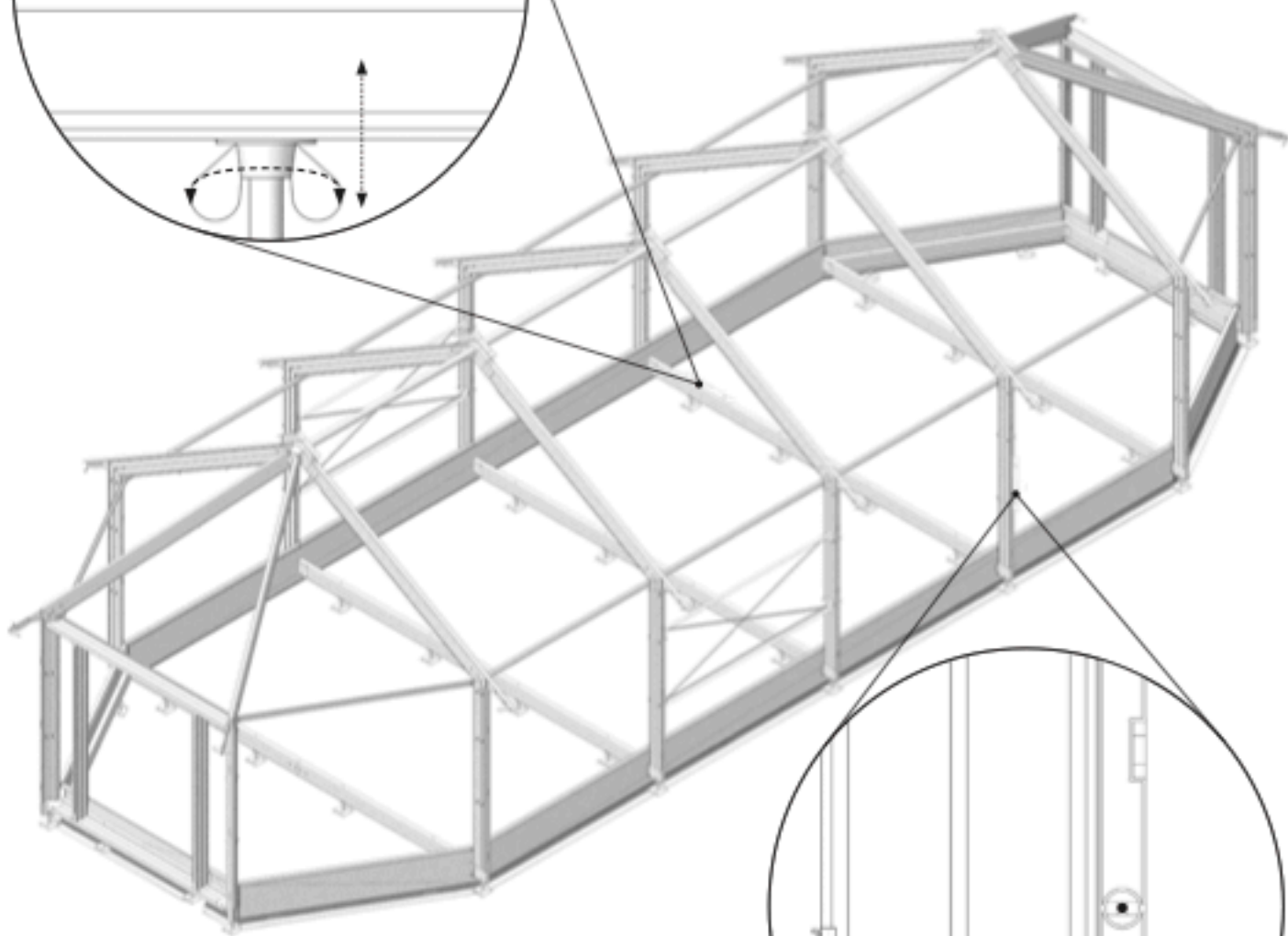
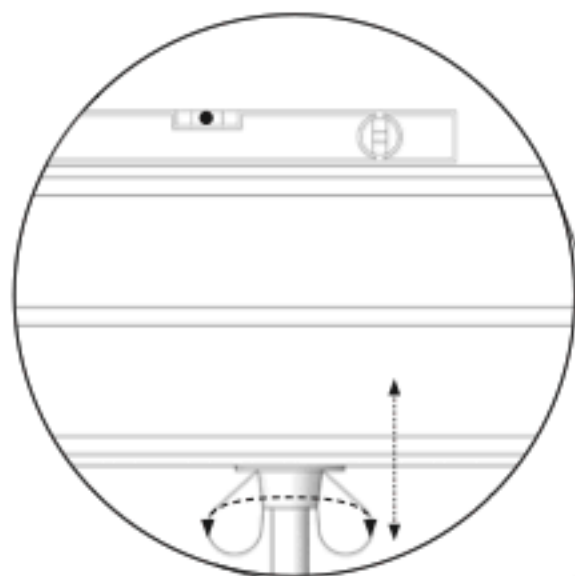
NOTE:

MEASURING TOOLS
MEETGEREEDSCHAP
OUTILS DE MESURE
MESSINSTRUMENTE

2x

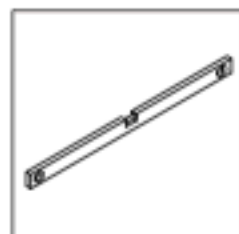


CHECKING COLUMNS WITH LEVEL
NAKLIJEN VAN KOLOMMEN MET WATERPAS
VÉRIFICATION DES COLONNES AVEC LE NIVEAU
SPALTEN MIT STUFE PRÜFEN



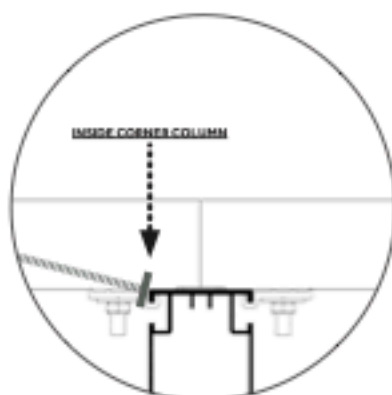
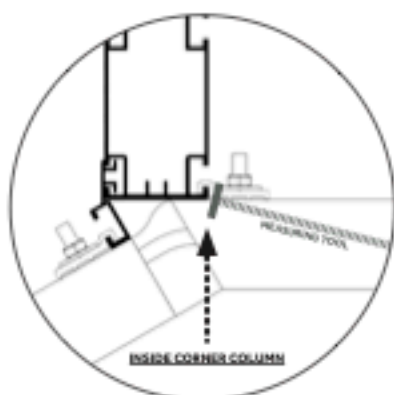
CHECKING COLUMNS WITH LEVEL
NAKLIJEN VAN KOLOMMEN MET WATERPAS
VÉRIFICATION DES COLONNES AVEC LE NIVEAU
SPALTEN MIT STUFE PRÜFEN

NOTE:

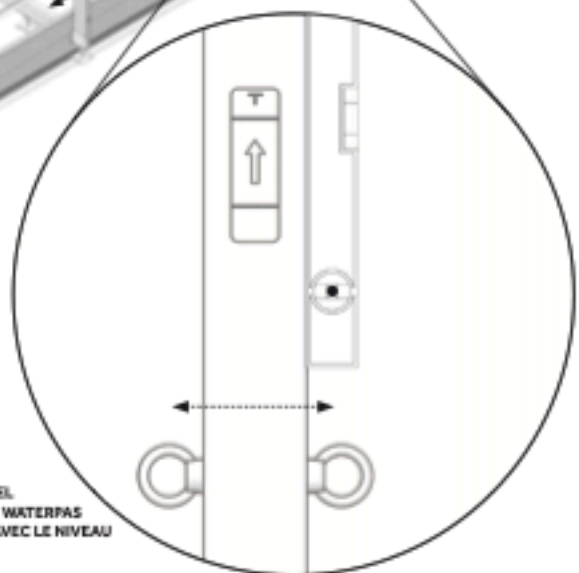
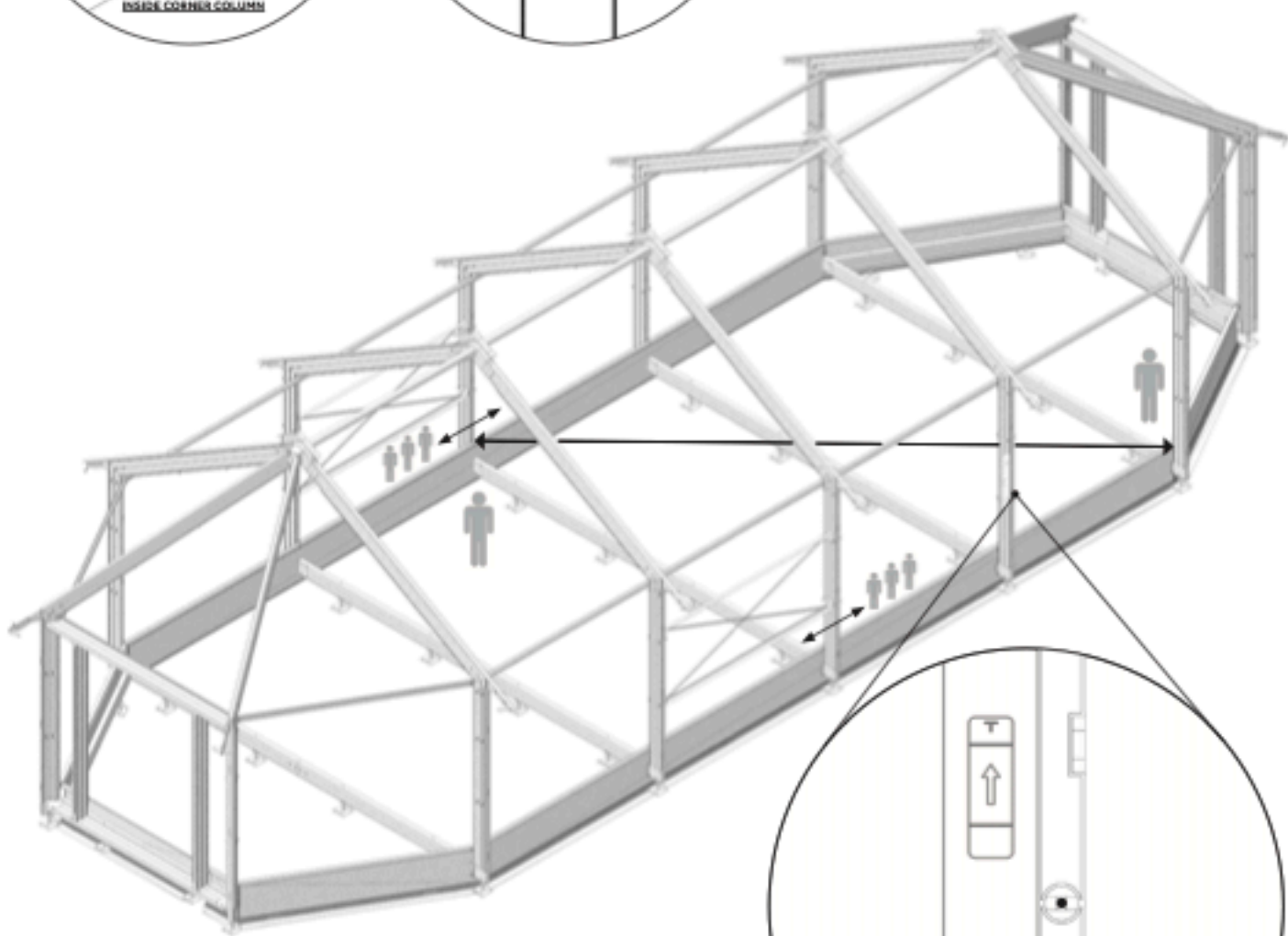


MEASURING TOOLS
MEETGEREEDSCHAP
OUTILS DE MESURE
MESSINSTRUMENTE

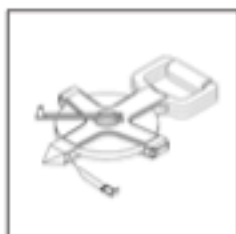
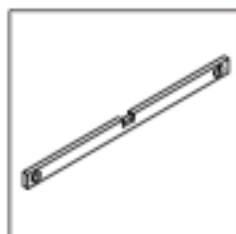
2x



CHECKING DIAGONAL LENGTHS FROM COLUMN TO COLUMN
NAKLIJEN VAN DIAGONAAL LENGTEN VAN KOLOM TOT KOLOM
VÉRIFICATION DES LONGUEURS DIAGONALES DE COLONNE À COLONNE
DIAGONALE LÄNGEN VON SPALTE ZU SPALTE PRÜFEN



CHECKING COLUMNS WITH LEVEL
NAKLIJEN VAN KOLOMMEN MET WATERPAS
VÉRIFICATION DES COLONNES AVEC LE NIVEAU
SPALTEN MIT STUFE PRÜFEN



MEASURING TOOLS
MEETGEREEDSCHAP
OUTILS DE MESURE
MESSINSTRUMENTE

NOTE:

8X  +     

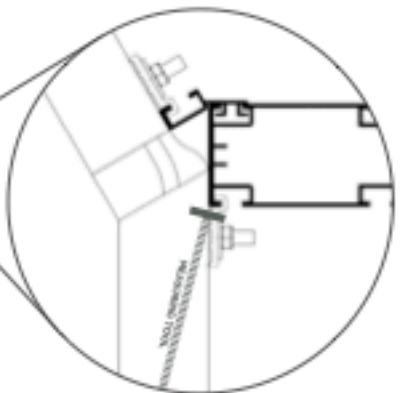
A



A



POINT ZERO



INSIDE CORNER COLUMN

B



B

C



C

D



D

E



E

NOTE:

F



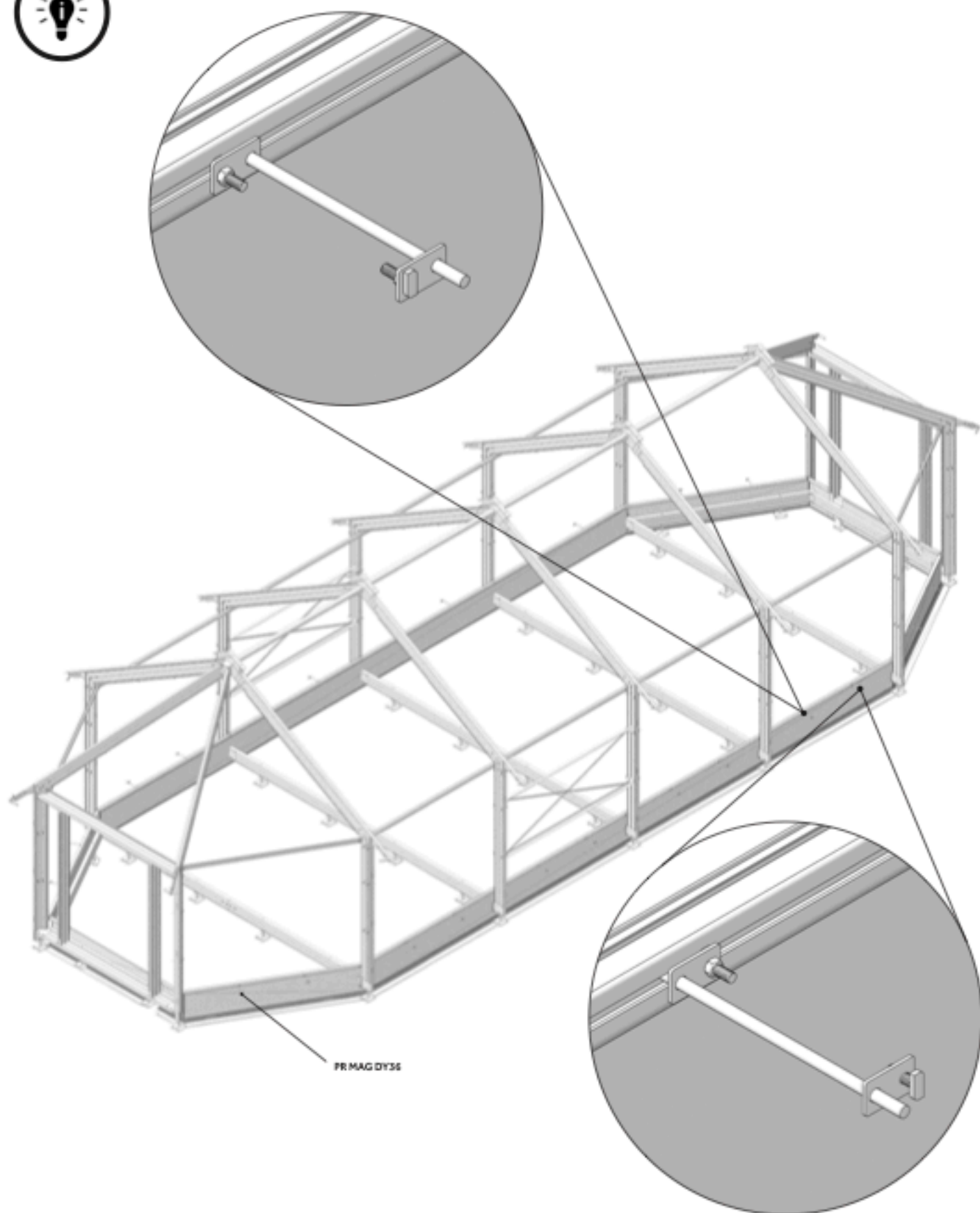
F

DIAGONAAL	LENGTE
A	527
B	675
C	850
D	1081
E	1340
F	1531

3.8

PLACEMENT OF LOWEST PROFILES
PLAATSING ONDERSTE REGELS
PLACEMENT DES PROFILS LES PLUS BAS
PLATZIERUNG DER NIEDRIGSTEN PROFILE





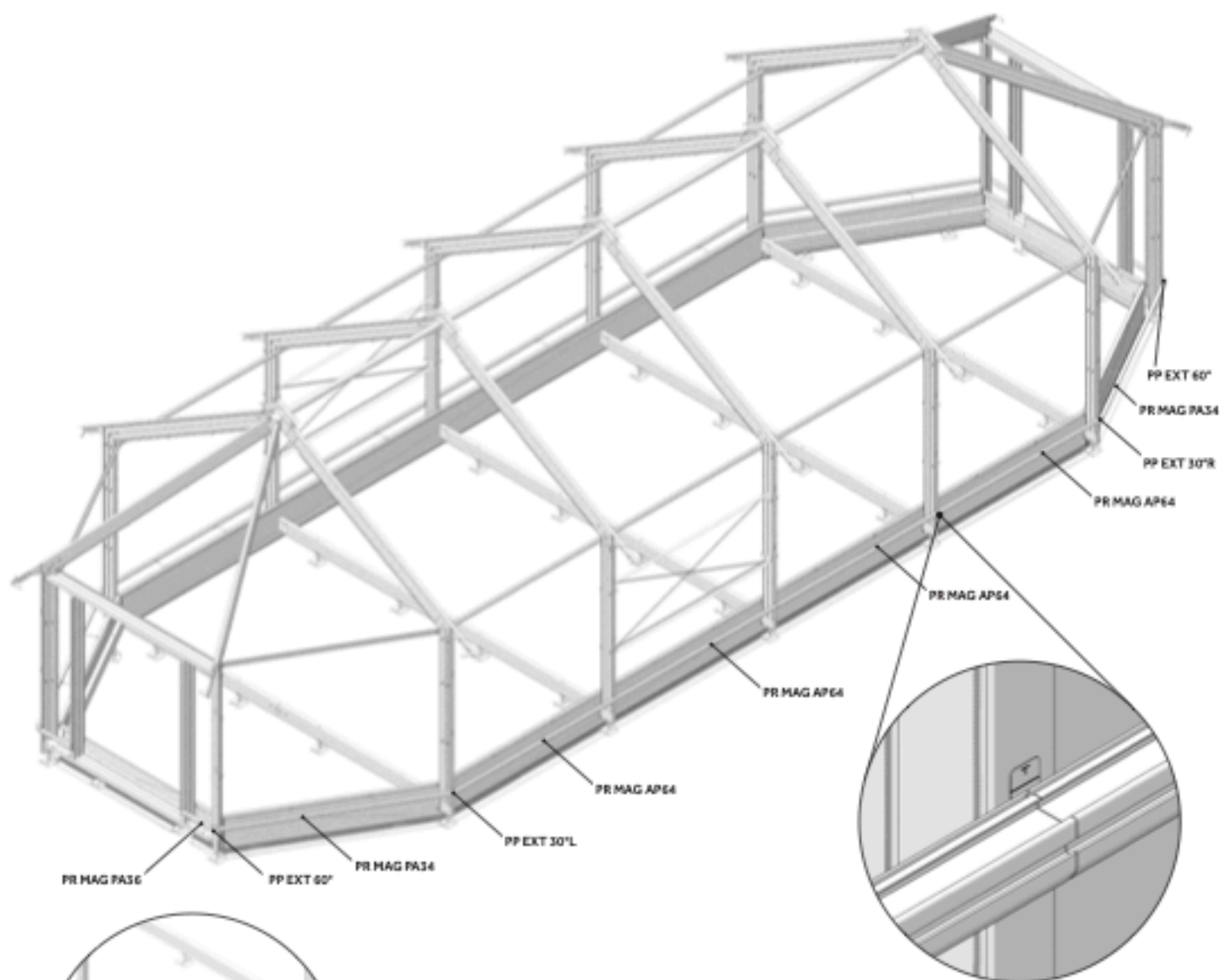
PR MAG DY36

NOTE:

2x 

CODE / ITEM	Omschrijving	Hkv.
PR MAG DY36	koppelstuk-profielverbinder	24

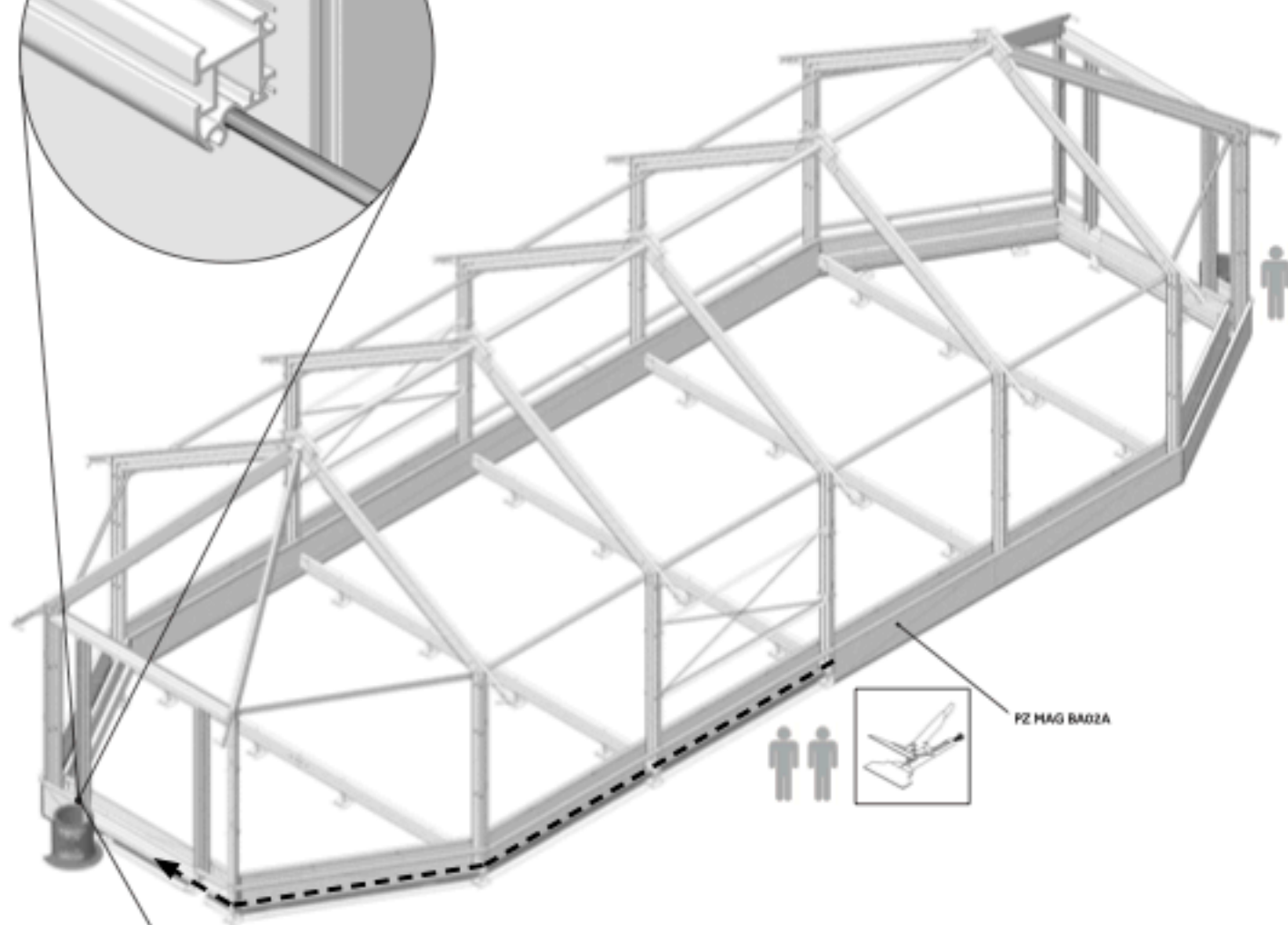
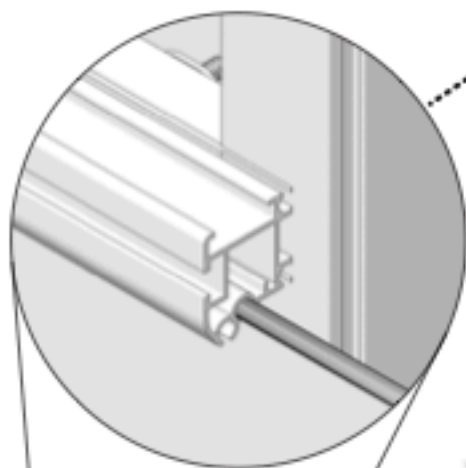
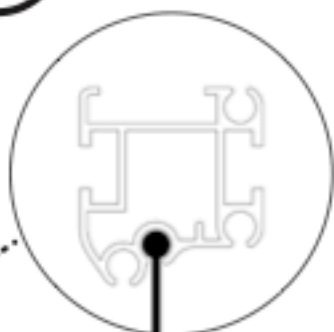
WALL I Plinth / Plint / Socle / Socket



NOTE:

CODE / ITEM	Omschrijving	Hv.
PR MAG AP64	regel-wand-buiten-midden	8
PR MAG PA34	regel-wand-buiten-kop	4
PR MAG PA36	regel-wand-buiten-kop-kort stuk	4
PP EXT 30°L	LINKS-bochtstuk-wand-buithoek-30°	4
PP EXT 30°R	RECHTS-bochtstuk-wand-buithoek-30°	4
PP EXT 60°	RECHTS-LINKS-bochtstuk-wand-buithoek-60°	4

2x



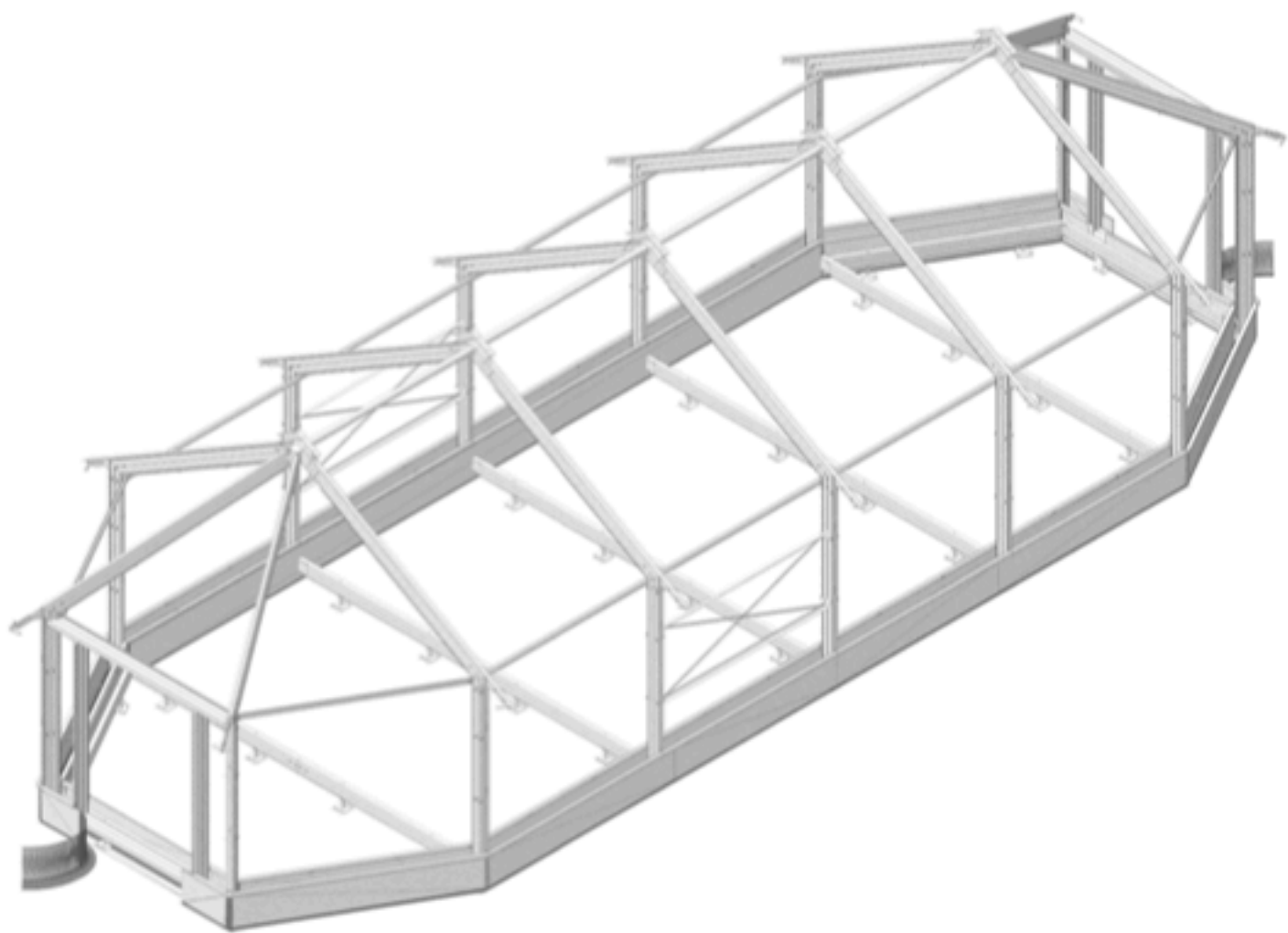
ATTENTION, CUTTING POSSIBLE IN TARPAULIN WHEN GUIDING
 OPGELET, INS LIDING MOGELIJK IN TARPAULIN BIJ BEGELEIDING
 ATTENTION, COUPE POSSIBLE DANS LA BÂCHE LORS DU GUIDAGE
 ACHTUNG, MÖGLICHES SCHNEIDEN IN TARPAULIN BEI DER FÜHRUNG

NOTE:

3X

CODE / ITEM	Omschrijving	Hkv.
FZ MAG BA02A	plintzel-binnen-buiten-groen	2

BA02 Tarpaulin / Zijl / Bâche / Tarpaulin



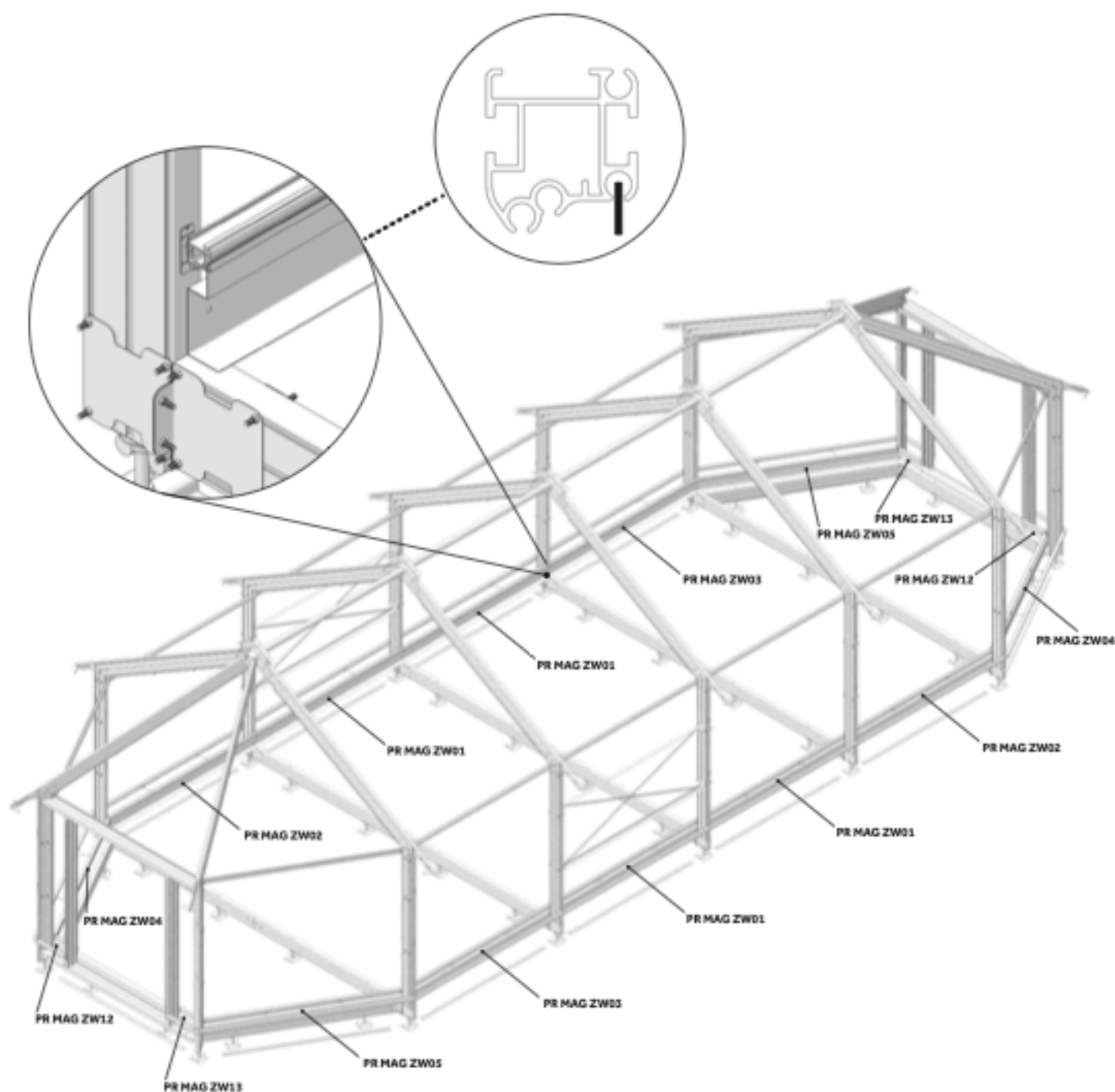
3X 

CODE / ITEM	Omschrijving	Hvv.
FR MAG AP99	tweeling profiel-los op maaiveld	2

BA02 Tarpaulin / Zijl / Bâche / Tarpaulin

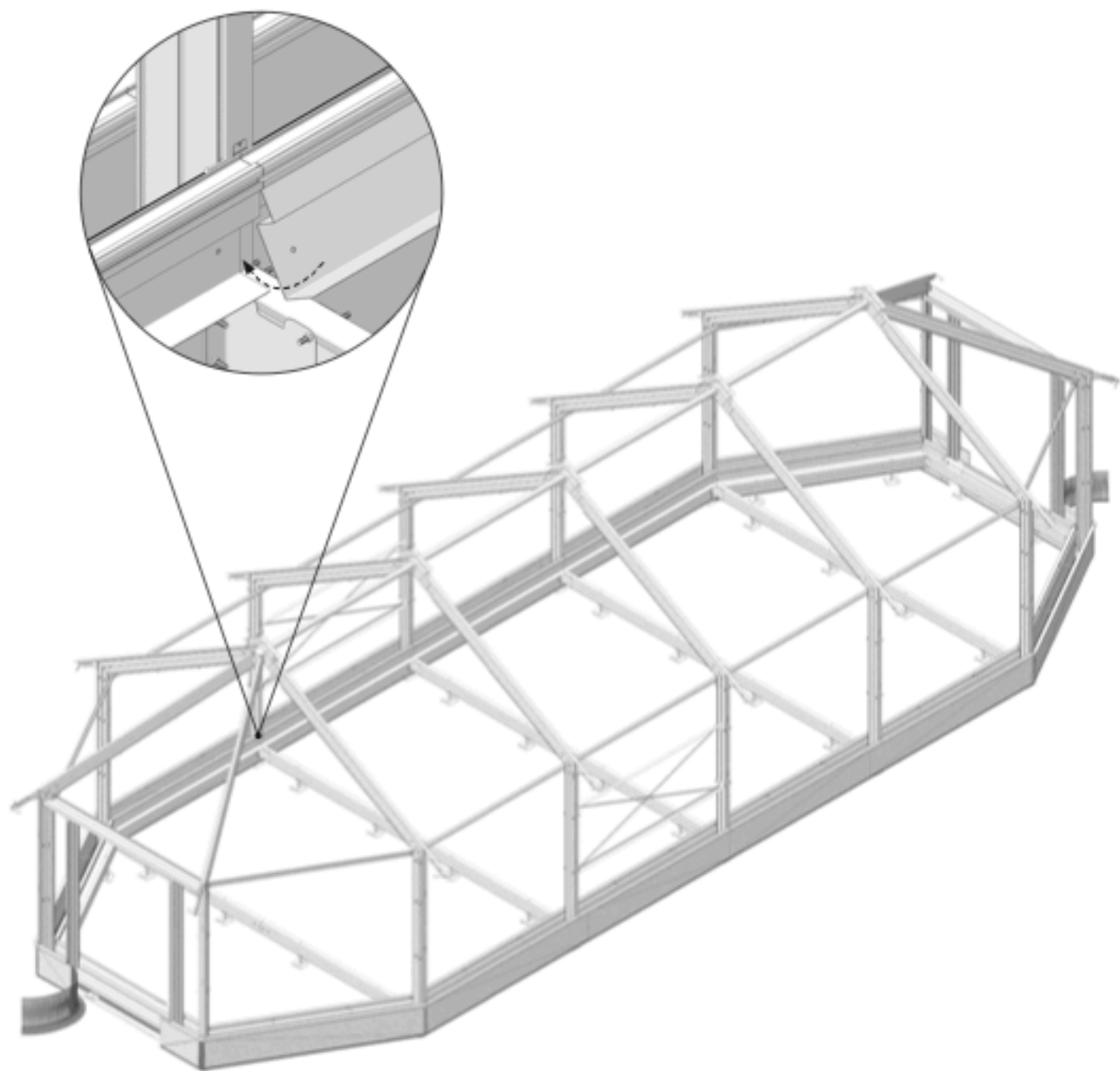
3.8.1

INSTALLATION OF SKIRTING PLATES ON THE INSIDE
 PLAATSING PLINT PLATEN AAN BINNENZIJDE
 INSTALLATION DES PLINTHES À L'INTÉRIEUR
 INSTALLATION DER SOCKELPLATTEN AUF DER INNENSEITE



CODE / ITEM	Omschrijving	Hv.
PR MAG ZW01	plint-midden-traverse	4
PR MAG ZW02	plint-midden-laatste-traverse-rechts	2
PR MAG ZW03	plint-midden-laatste-traverse-links	2
PR MAG ZW04	plint-kop-2 zijdes in verstek-rechts	2
PR MAG ZW05	plint-kop-2 zijdes in verstek-links	2
PR MAG ZW12	plint-kop-1 zijdes in verstek-kort stuk-rechts	2
PR MAG ZW13	plint-kop-1 zijdes in verstek-kort stuk-links	2

2x



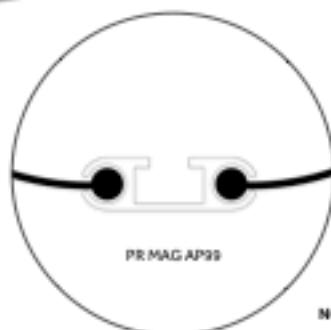
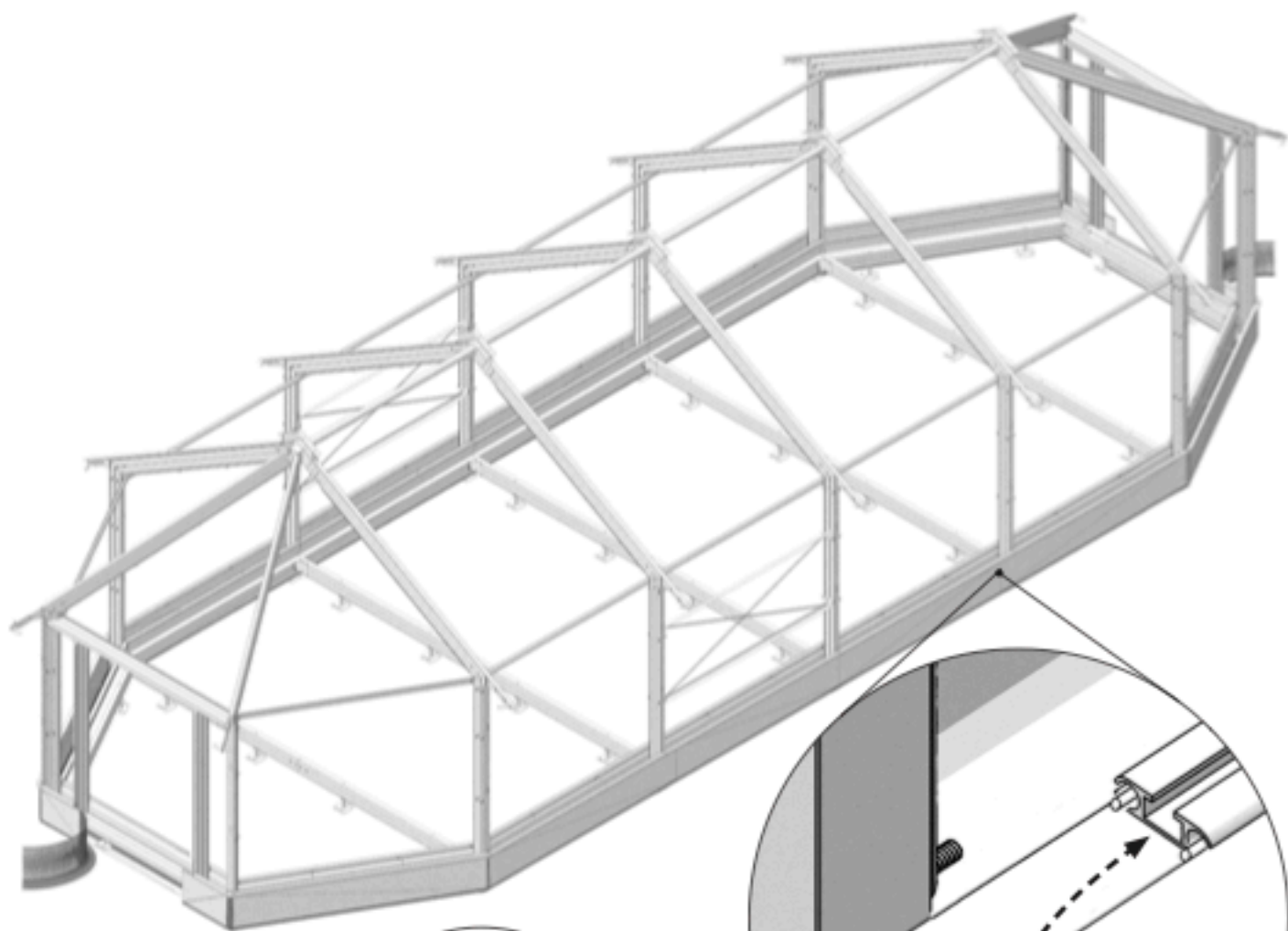
NOTE:

CODE / ITEM	Omschrijving	Hv.
PR MAG ZW01	plint-midden trawee	4
PR MAG ZW02	plint-midden-laatste trawee-rechts	2
PR MAG ZW03	plint-midden-laatste trawee-links	2
PR MAG ZW04	plint-kop-2 zijdes in verstek-rechts	2
PR MAG ZW05	plint-kop-2 zijdes in verstek-links	2
PR MAG ZW12	plint-kop-1 zijdes in verstek-kort stuk-rechts	2
PR MAG ZW13	plint-kop-1 zijdes in verstek-kort stuk-links	2

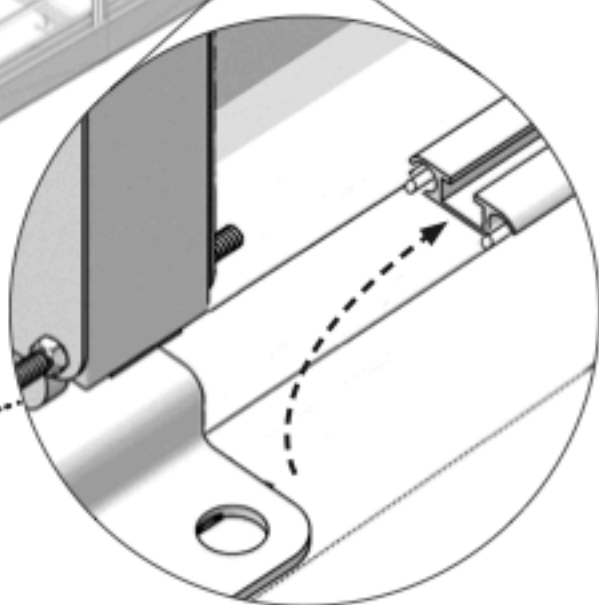
2x

3.8.2

FIXING PLINTH SAIL
VASTKLEMMEN VAN PLINTZEIL
FIXATION VOILE DE SOCLE
BEFESTIGUNG SOCKELSEGEL



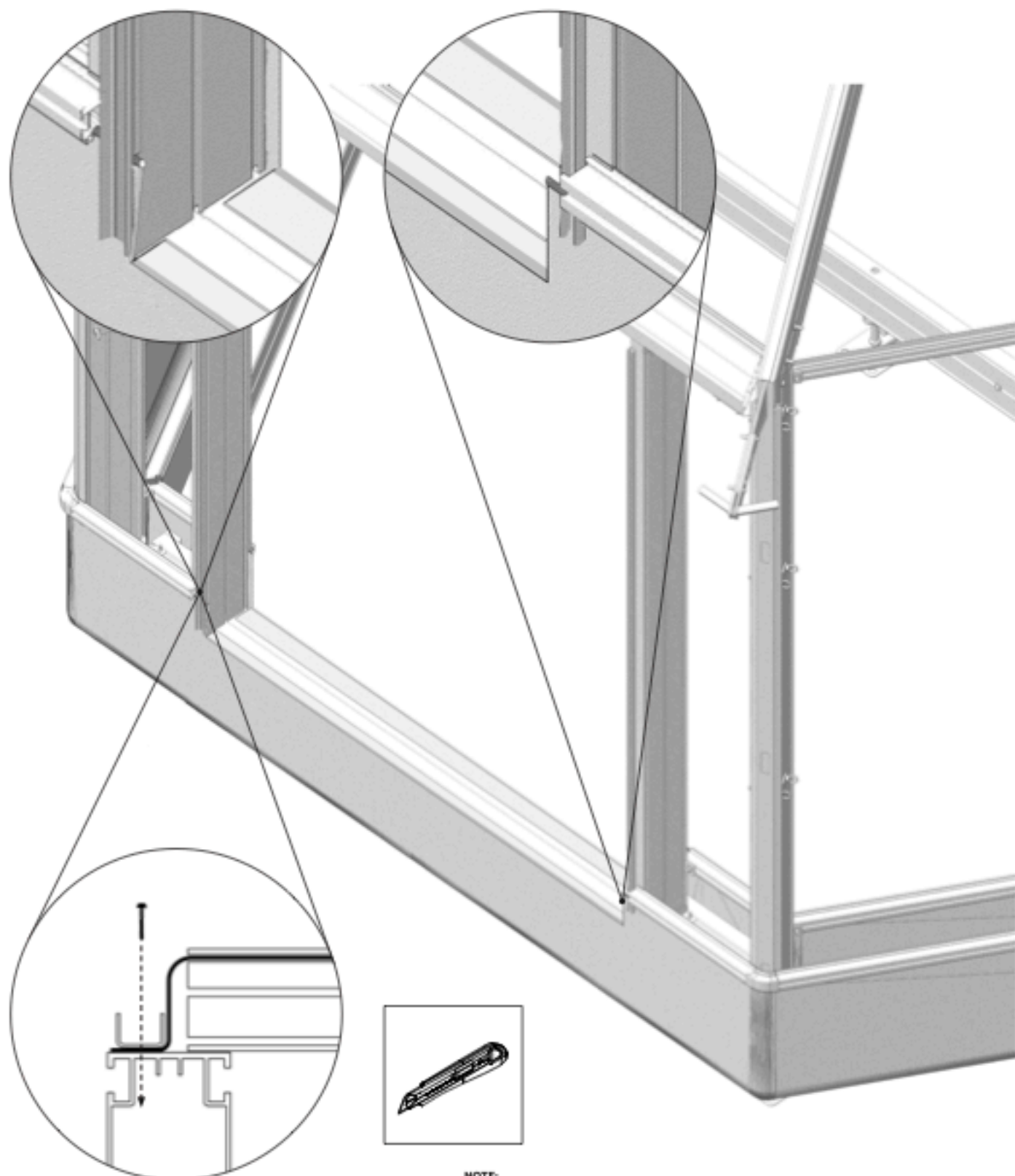
NOTE:



2X

CODE / ITEM	Omschrijving	Hv.
PR MAG AP39	tweeting profiel-wanden-op grond	16

PLINTH Plinth / Plint / Socle / Socket



AANVLIZEN MET TAPPER
BM.ZBX.0002

NOTE:

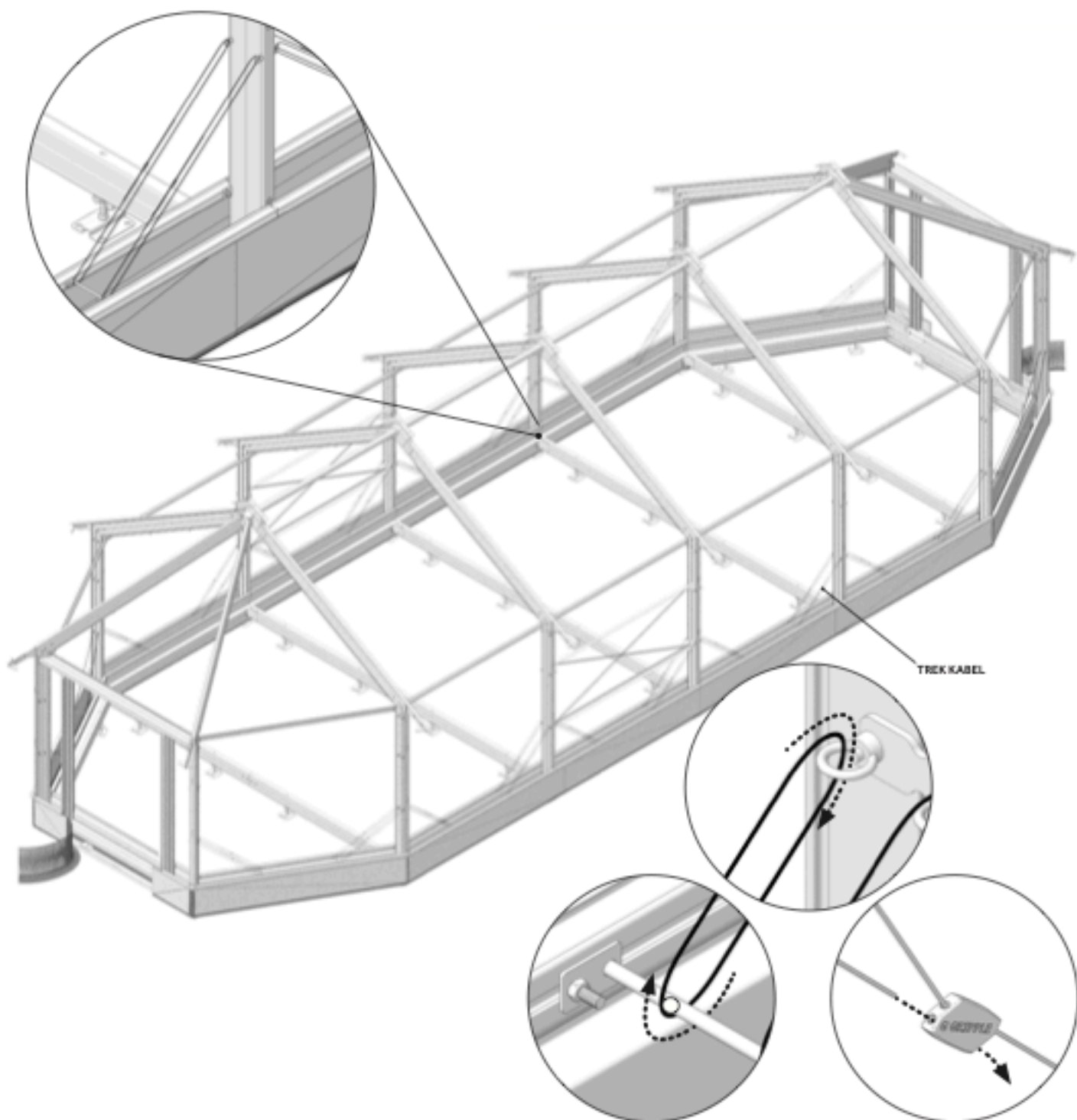
2X

CODE / ITEM	Omschrijving	Hv.
PR MAG AP39	tweling profiel-wanden-op grond	16

PLINTH Plinth / Plint / Socle / Sockel

3.8.3

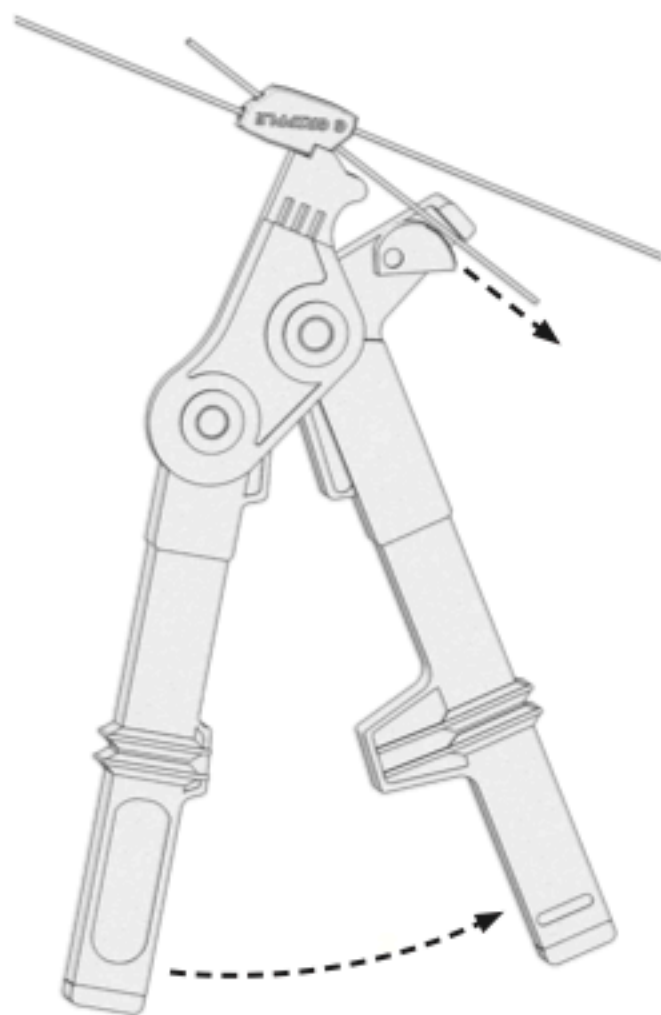
INSTALLATION OF TOWING CABLES
PLAATSING TREKKABELS
INSTALLATION DES CÂBLES DE REMORQUAGE
MONTAGE DER ZUGKABEL



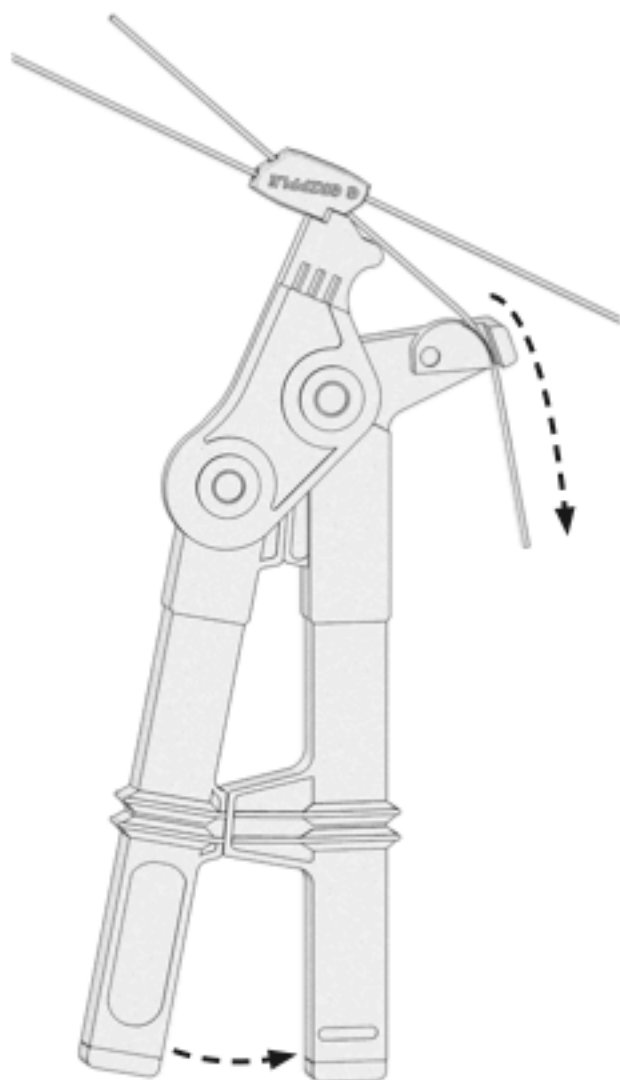
NOTE:

2x 

CODE / ITEM	Omschrijving	Hkv.
TREK KABEL	zie voor-montage pg 60	48



1



2

NOTE:

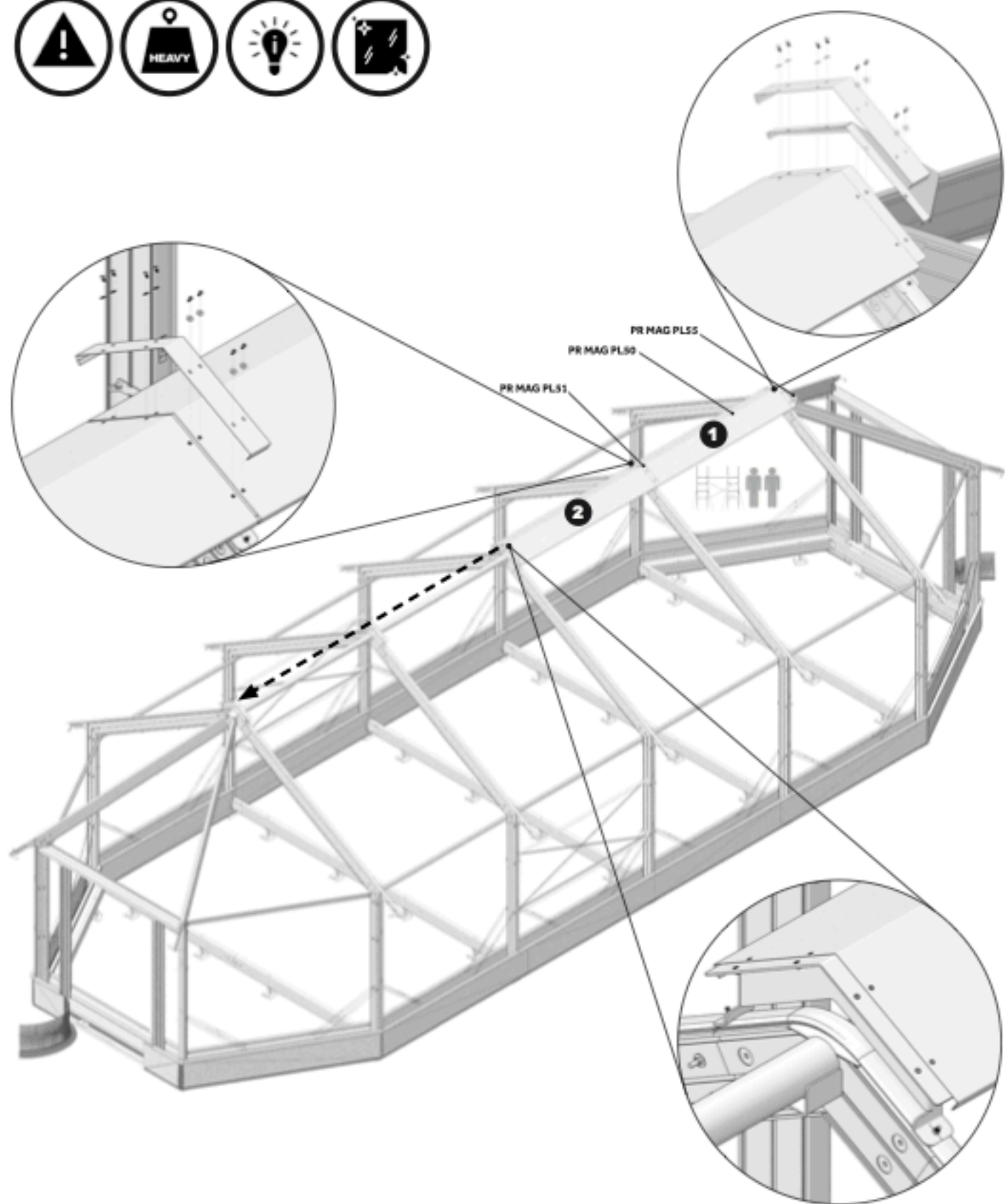
3X 

CODE / ITEM	Omschrijving	Hv.
TREK KABEL	Zie voor-montage pg 60	48

3.9

PLACEMENT OF ROOF PLATES
PLAATSING NOKPLATEN
PLACEMENT DES PLAQUES DE TOIT
PLATZIERUNG VON DACHPLATTEN



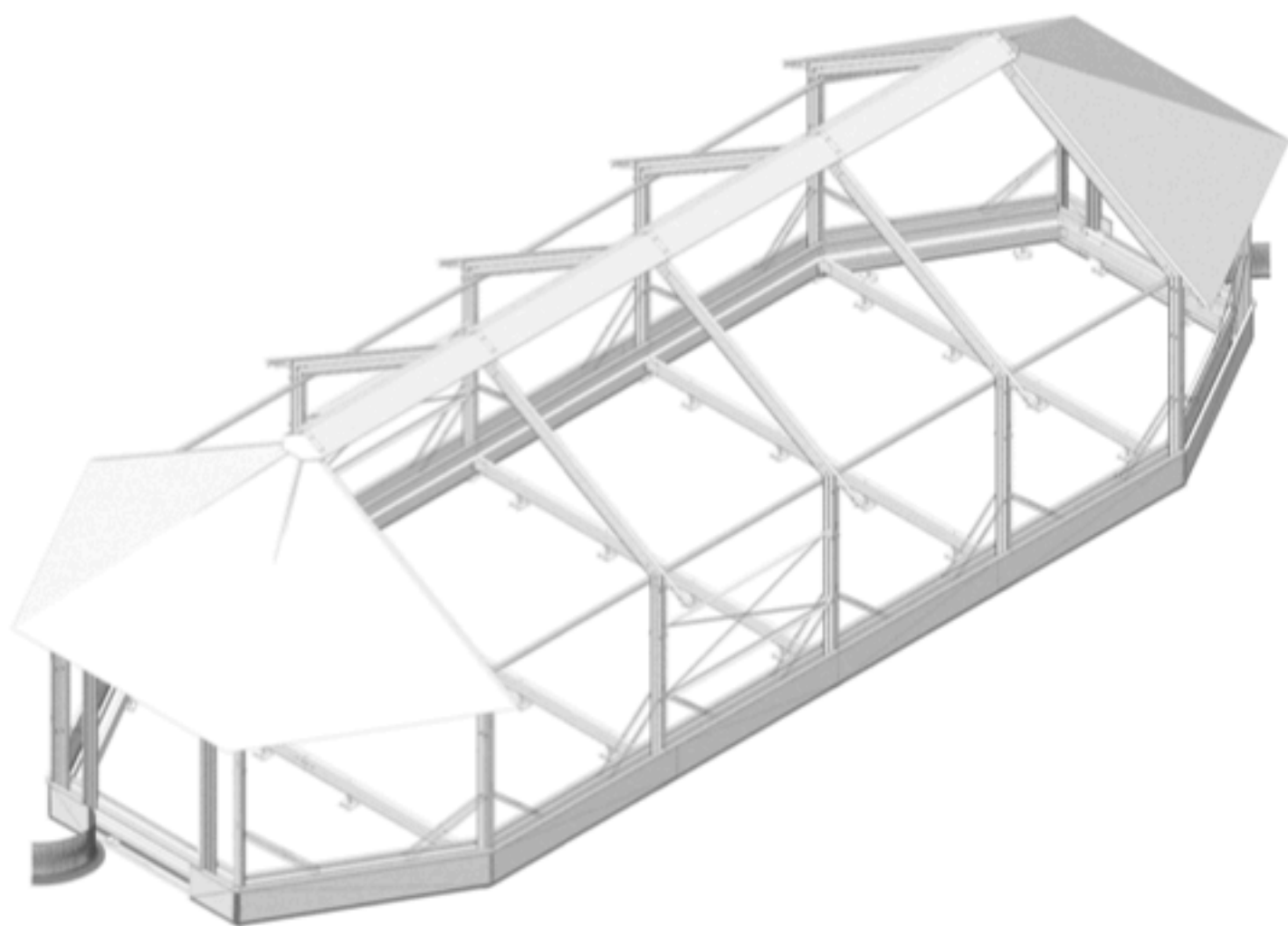


NOTE:

CODE / ITEM	Omschrijving	Hv.
PR MAG PL50	nokplaat-midden	4
PR MAG PL55	nokplaat-kop	2
PR MAG PL51	afdekplaat	5

2X

ROOF Roof plates / Nokplaten / Plaques de toit / Dachplatten



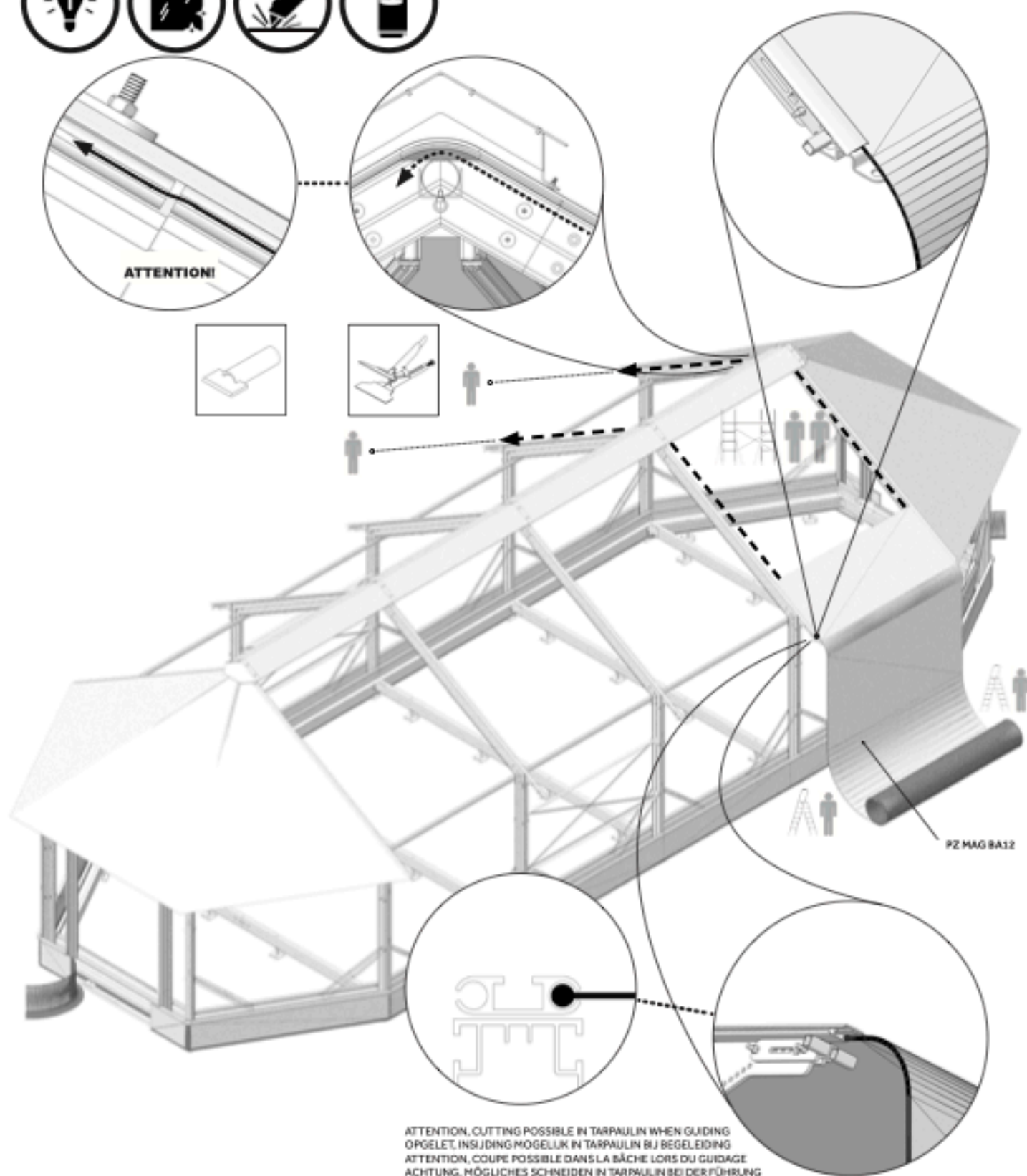
2x 

CODE / ITEM	Omschrijving	Hv.
PR MAG PLS0	nokplaat-midden	4
PR MAG PLS5	nokplaat-kop	2
PR MAG PLS1	afdekplaat	5

3.10

TARPAULIN ROOF INSTALLATION
PLAATSING DAK ZEILEN
INSTALLATION DU TOIT DE TARPAULIN
INSTALLATION DES DACH-TARPAULINS





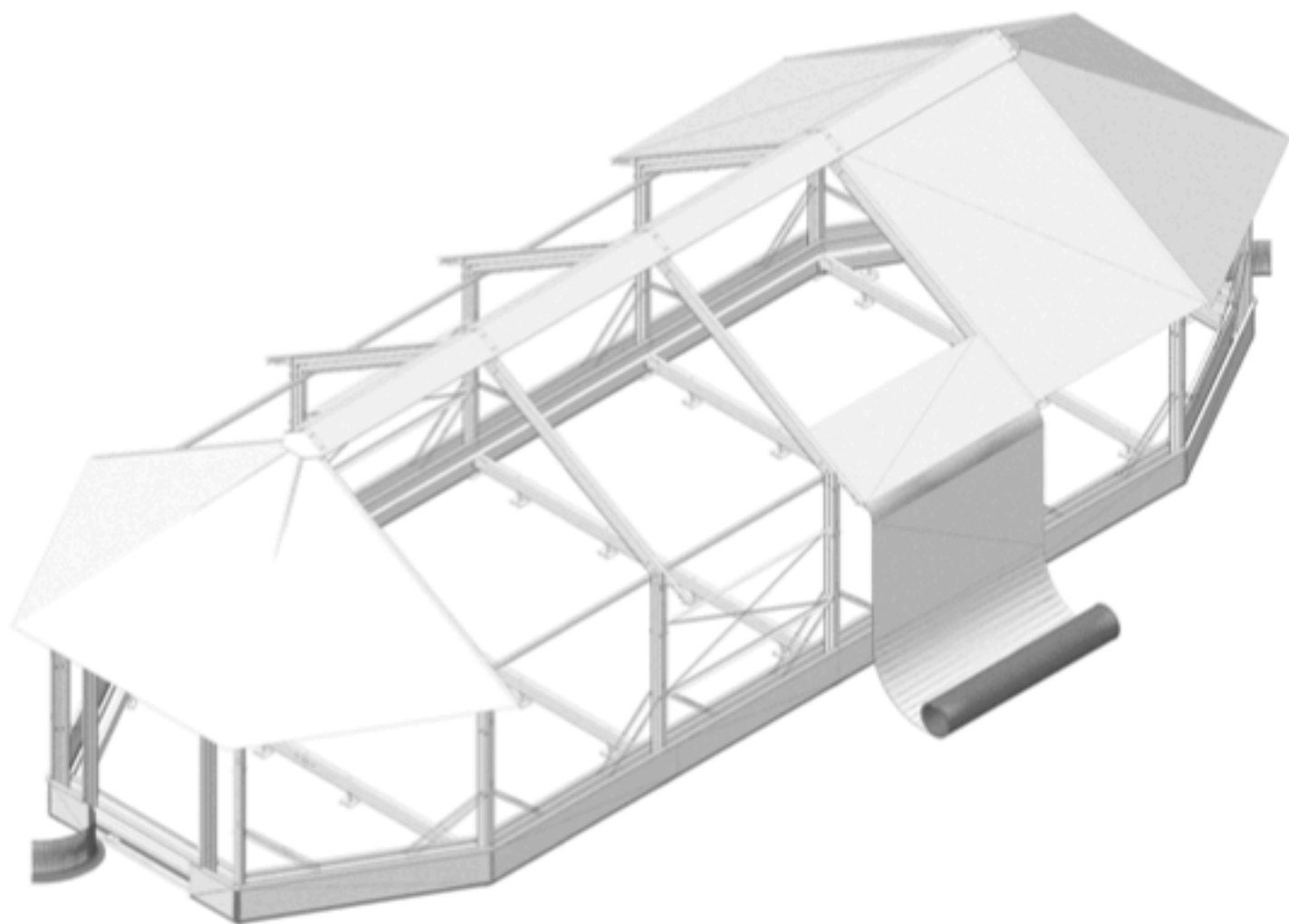
ATTENTION, CUTTING POSSIBLE IN TARPULIN WHEN GUIDING
 OPGELET, INSJIDING MOGELIJK IN TARPULIN BIJ BEGELEIDING
 ATTENTION, COUPE POSSIBLE DANS LA BÂCHE LORS DU GUIDAGE
 ACHTUNG, MÖGLICHES SCHNEIDEN IN TARPULIN BEI DER FÜHRUNG

NOTE:

6X

CODE / ITEM	Omschrijving	Hvv.
PZ MAG 8A12	dakzeel-midden-buiten-wit	4

BA12 Tarpaulin / Zijl / Bâche / Tarpaulin



NOTE:

6X 

CODE / ITEM	Omschrijving	Hvv.
PZ MAG BA12	dakzeil-midden-buiten-wit	4

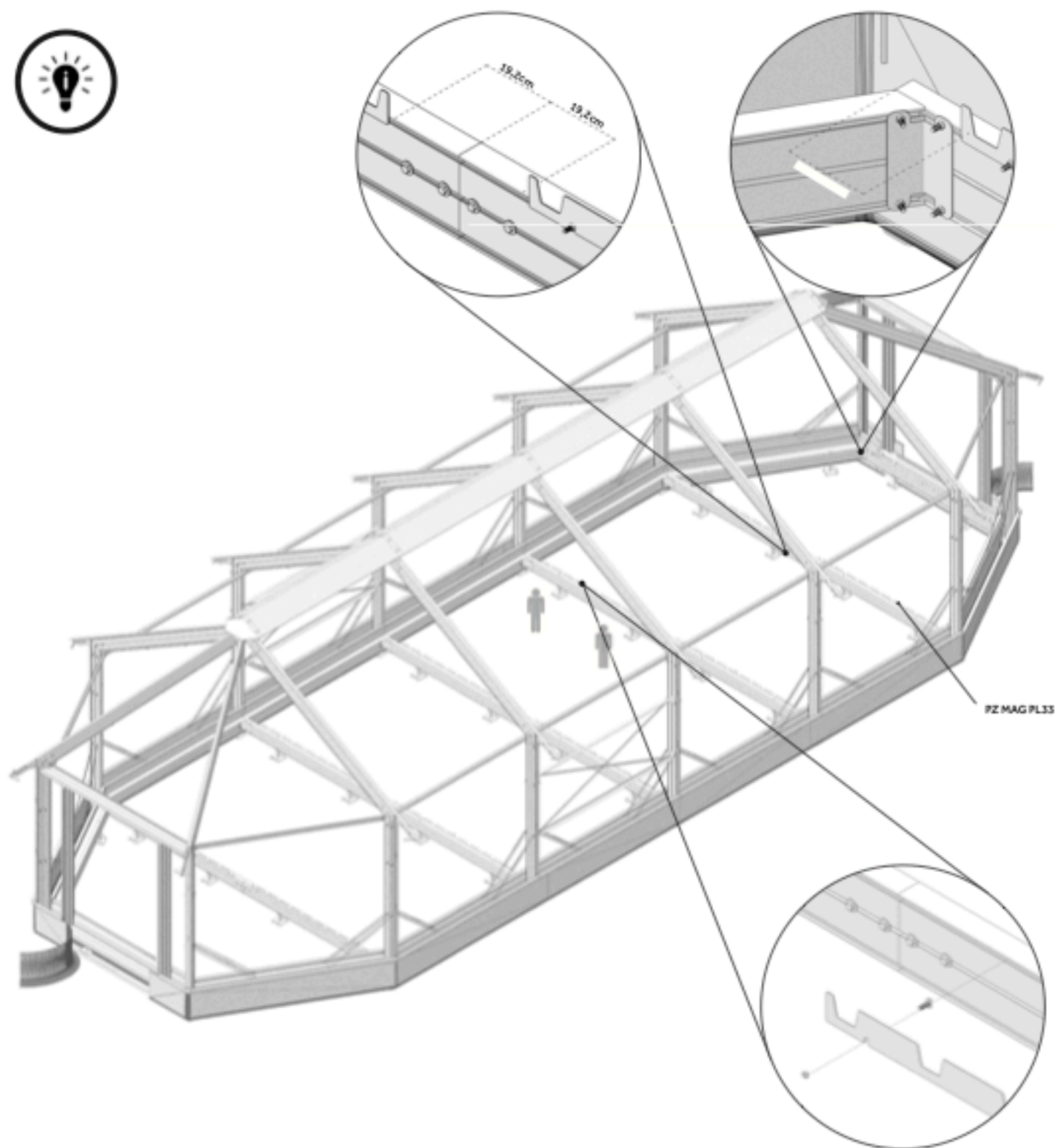
3.11

INSTALLATION RAISED FLOOR
PLAATSING VERHOOGDE VLOER
INSTALLATION PLANCHER SURÉLEVÉ
INSTALLATION ERHÖHTER BODEN



3.11.1

INSTALLATION OF FLOOR BEAMS
PLAATSING VLOERBALKEN
INSTALLATION DE POUTRES DE PLANCHER
MONTAGE VON BODENSTRAHLEN

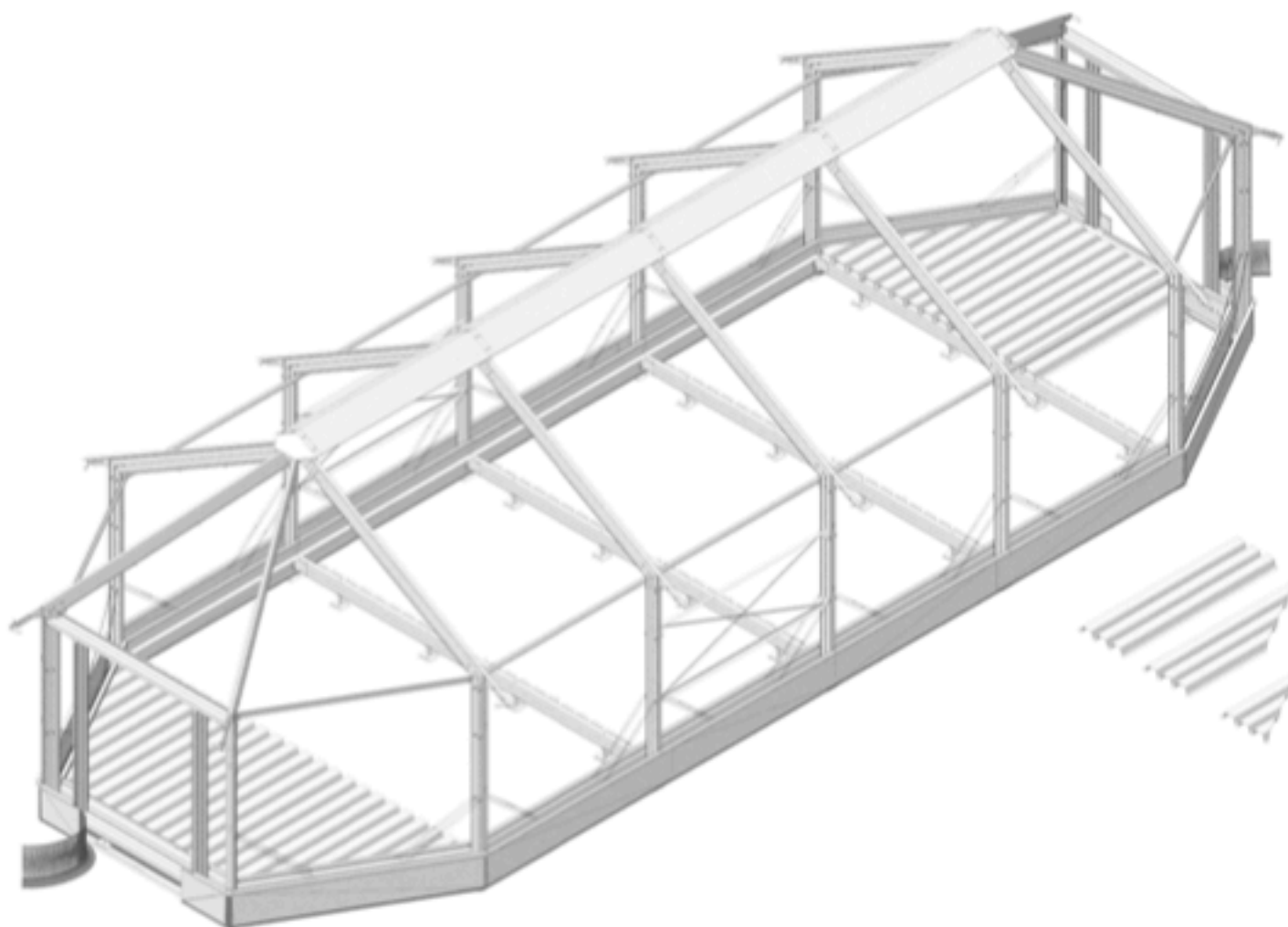


NOTE:

2X

CODE / ITEM	Omschrijving	Hkv.
PZ MAG PL33	Stalen regelkam-pasvorm steeldeck	12

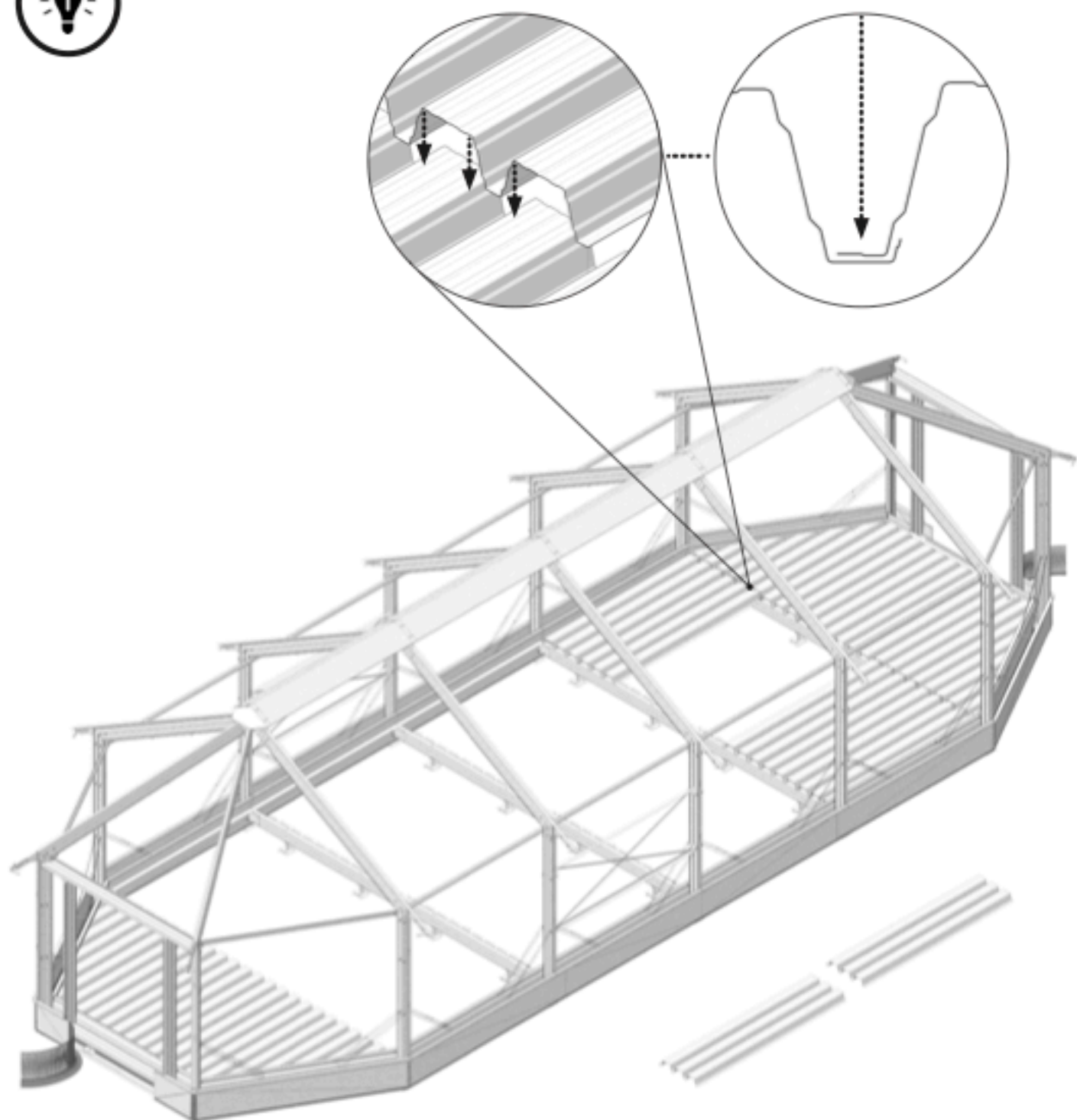
FLOOR Floor / Vloer / Sol / Fußboden



NOTE:

CODE / ITEM	Omschrijving	Hv.
PR MAG PL04	steeldeck-midden	32
PR MAG PL43	steeldeck-midden-kop	8
PR MAG PL24	steeldeck-LINKS I-schuin	1
PR MAG PL25	steeldeck-LINKS I-schuin klein stuk	1
PR MAG PL26	steeldeck-RECHTS I-schuin	1
PR MAG PL27	steeldeck-RECHTS I-schuin klein stuk	1
PR MAG PL28	steeldeck-RECHTS II-schuin	1
PR MAG PL29	steeldeck-RECHTS II-schuin klein stuk	1
PR MAG PL30	steeldeck-LINKS II-schuin	1
PR MAG PL31	steeldeck-LINKS II-schuin klein stuk	1

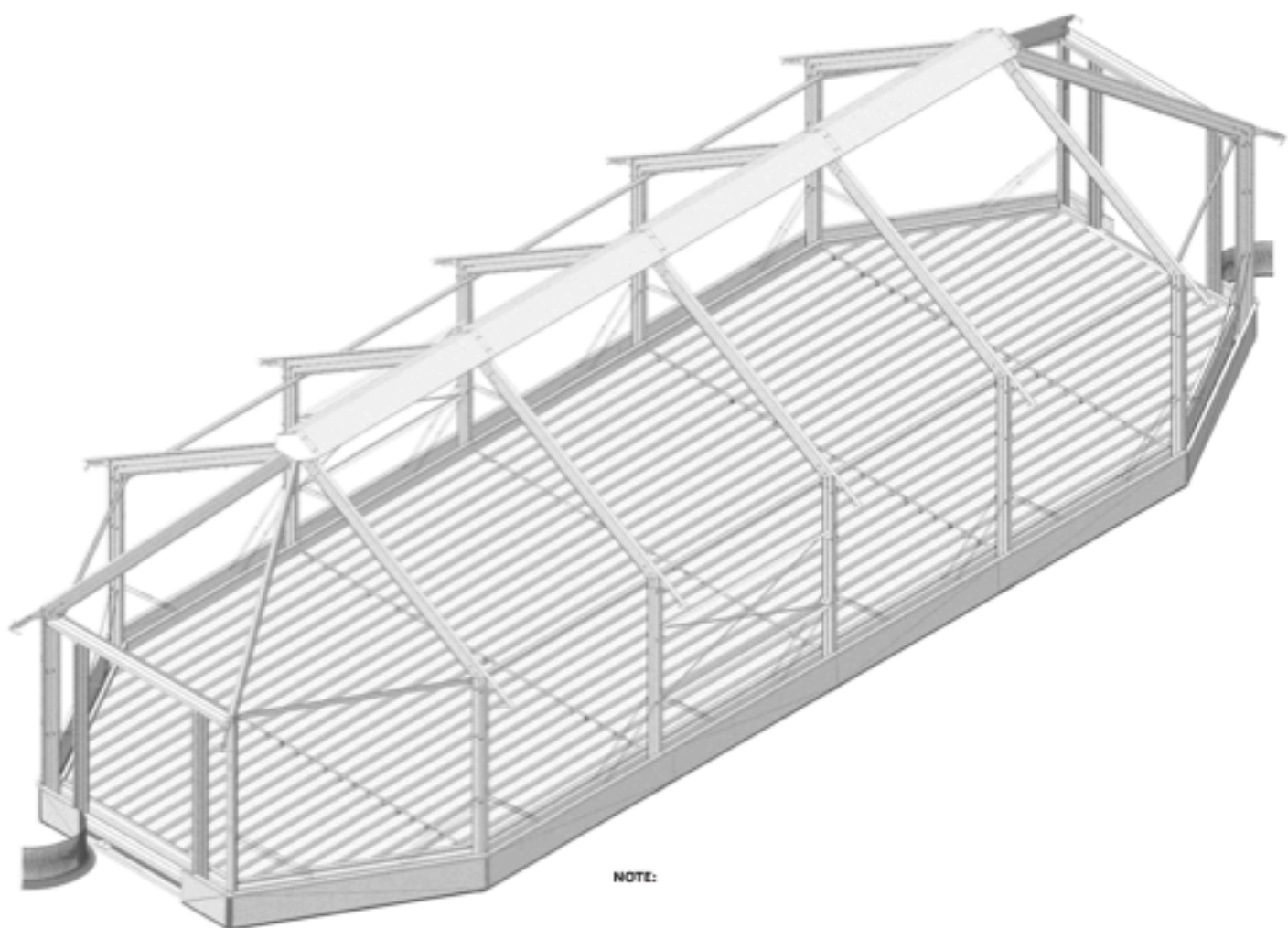
2X 



NOTE:

CODE / ITEM	Omschrijving	Hv.
PR MAG PL04	steeldeck-midden	32
PR MAG PL43	steeldeck-midden-kop	8
PR MAG PL24	steeldeck-LINKS I-schuin	1
PR MAG PL25	steeldeck-LINKS I-schuin klein stuk	1
PR MAG PL26	steeldeck-RECHTS I-schuin	1
PR MAG PL27	steeldeck-RECHTS I-schuin klein stuk	1
PR MAG PL28	steeldeck-RECHTS II-schuin	1
PR MAG PL29	steeldeck-RECHTS II-schuin klein stuk	1
PR MAG PL30	steeldeck-LINKS II-schuin	1
PR MAG PL31	steeldeck-LINKS II-schuin klein stuk	1

2X



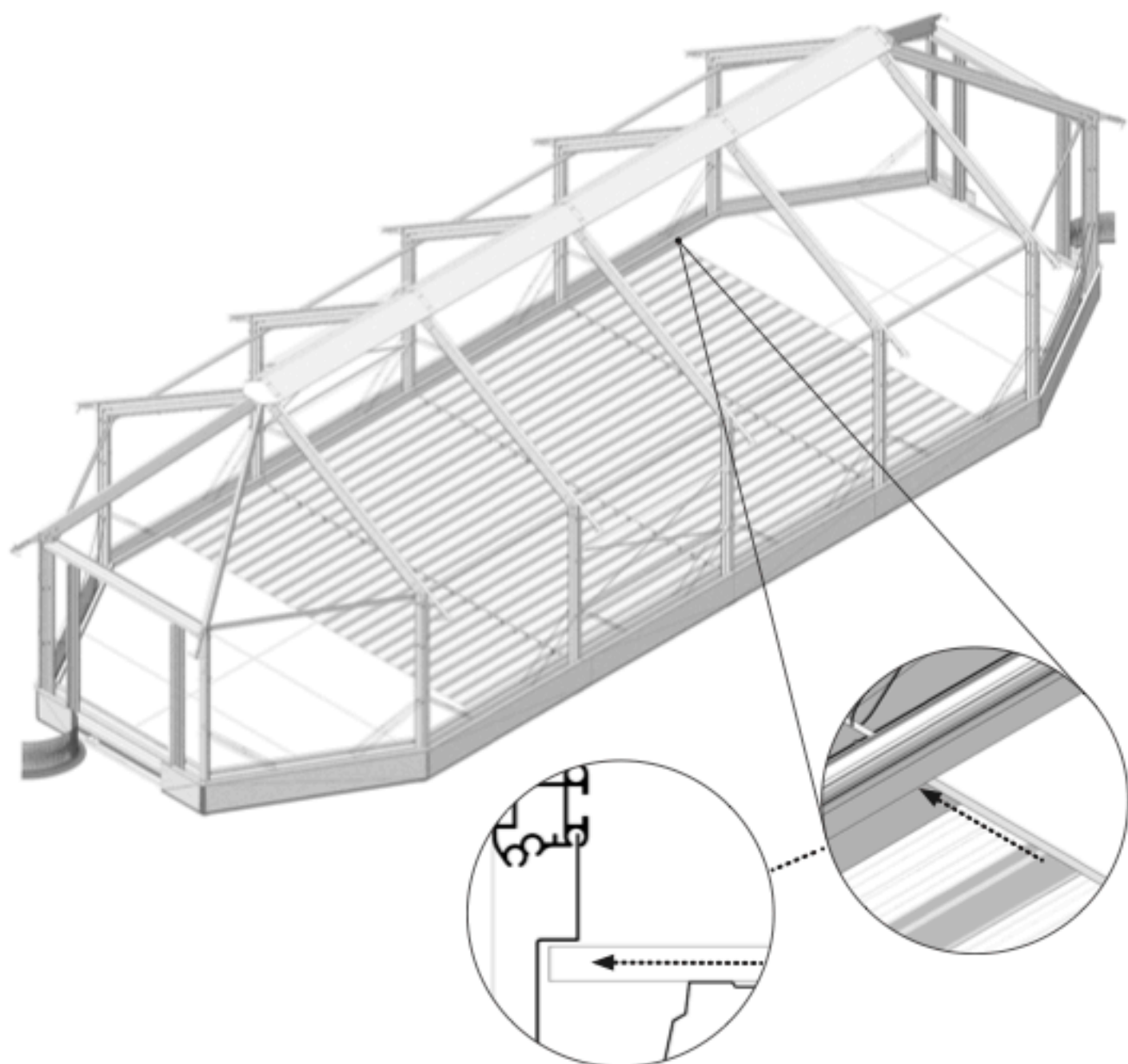
NOTE:

CODE / ITEM	Omschrijving	Hv.
PR MAG PL04	steeldeck-midden	32
PR MAG PL43	steeldeck-midden-kop	8
PR MAG PL24	steeldeck-LINKS I-schuin	1
PR MAG PL25	steeldeck-LINKS I-schuin klein stuk	1
PR MAG PL26	steeldeck-RECHTS I-schuin	1
PR MAG PL27	steeldeck-RECHTS I-schuin klein stuk	1
PR MAG PL28	steeldeck-RECHTS II-schuin	1
PR MAG PL29	steeldeck-RECHTS II-schuin klein stuk	1
PR MAG PL30	steeldeck-LINKS II-schuin	1
PR MAG PL31	steeldeck-LINKS II-schuin klein stuk	1

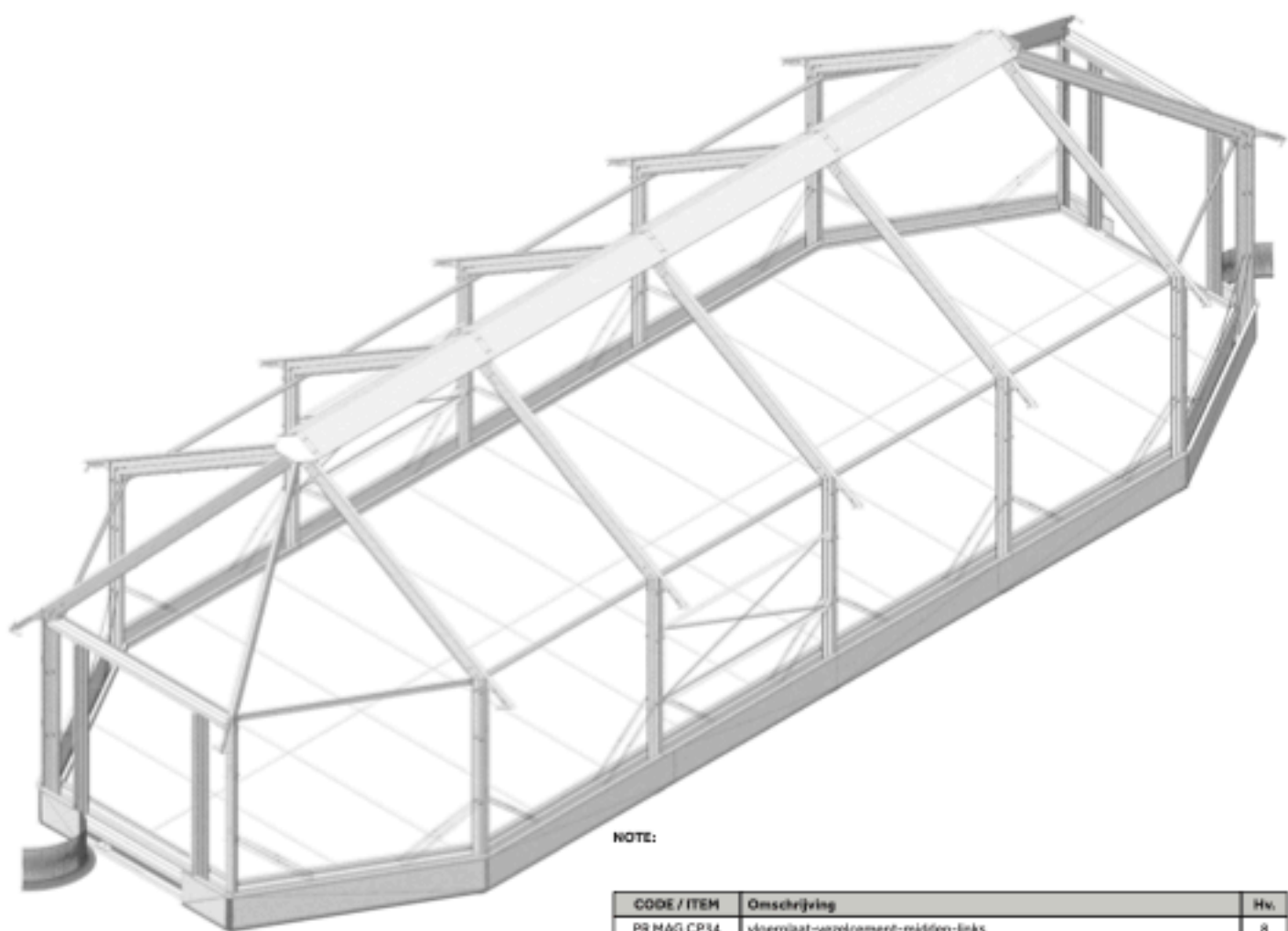
2X

3.11.2

INSTALLATION FLOOR FINISH
PLAATSING VLOERAFWERKING
POSE DE FINITION DE SOL
INSTALLATION BODENAUSFÜHRUNG



FLOOR Floor / Vloer / Sol / Fußboden



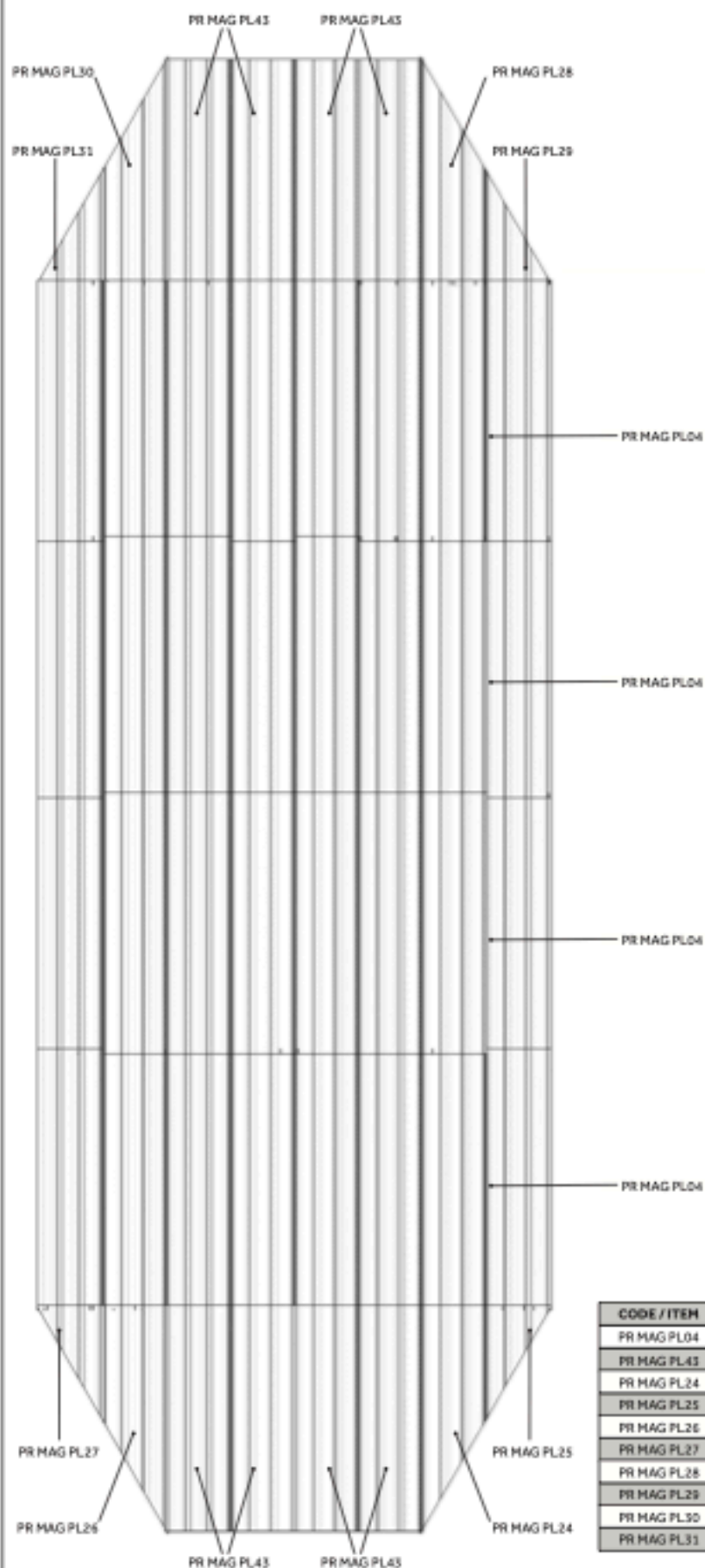
NOTE:

CODE / ITEM	Omschrijving	Hv.
PR MAG CP34	vloerplaat-vezelcement-midden-links	8
PR MAG CP38	vloerplaat-vezelcement-midden-rechts	8
PR MAG CP31	vloerplaat-vezelcement-kop-links I-schuin klein stuk	1
PR MAG CP32	vloerplaat-vezelcement-kop-links I-schuin groot stuk	1
PR MAG CP33	vloerplaat-vezelcement-kop-links I-schuin recht	1
PR MAG CP35	vloerplaat-vezelcement-kop-rechts I-schuin klein stuk	1
PR MAG CP36	vloerplaat-vezelcement-kop-rechts I-schuin groot stuk	1
PR MAG CP37	vloerplaat-vezelcement-kop-rechts I-schuin recht	1
PR MAG CP39	vloerplaat-vezelcement-kop-links II-schuin recht	1
PR MAG CP41	vloerplaat-vezelcement-kop-links II-schuin klein stuk	1
PR MAG CP42	vloerplaat-vezelcement-kop-links II-schuin groot stuk	1
PR MAG CP40	vloerplaat-vezelcement-kop-rechts II-schuin recht	1
PR MAG CP44	vloerplaat-vezelcement-kop-rechts II-schuin klein stuk	1
PR MAG CP43	vloerplaat-vezelcement-kop-rechts II-schuin groot stuk	1

4X

3.11.3

INSTALLATION PLAN FLOOR CONSTRUCTION LEGPLAN VLOEROPBOUW CONSTRUCTION DE PLANCHER DE PLAN DE JAMBE BEINPLAN BODENBAU



CODE / ITEM	Omschrijving	Hv.
PR MAG PL04	steeldeck-midden	32
PR MAG PL43	steeldeck-midden-kop	8
PR MAG PL24	steeldeck-LINKS I-schuin	1
PR MAG PL25	steeldeck-LINKS I-schuin klein stuk	1
PR MAG PL26	steeldeck-RECHTS I-schuin	1
PR MAG PL27	steeldeck-RECHTS I-schuin klein stuk	1
PR MAG PL28	steeldeck-RECHTS II-schuin	1
PR MAG PL29	steeldeck-RECHTS II-schuin klein stuk	1
PR MAG PL30	steeldeck-LINKS II-schuin	1
PR MAG PL31	steeldeck-LINKS II-schuin klein stuk	1

FLOOR Floor / Vloer / Sol / Fußboden

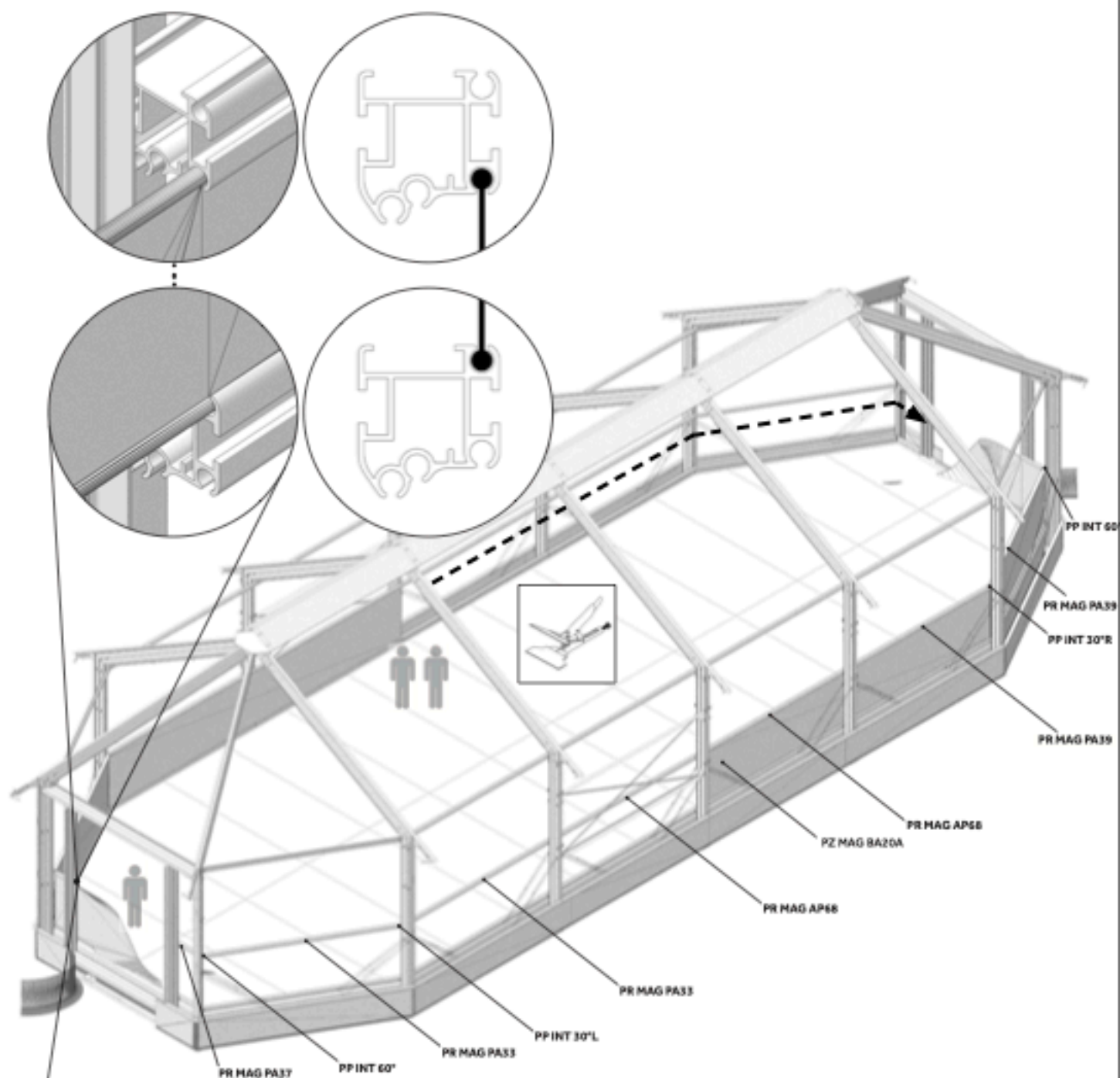


CODE / ITEM	Omschrijving	Hv.
PR MAG CP34	vloerplaat-vezelcement-midden-links	8
PR MAG CP36	vloerplaat-vezelcement-midden-rechts	8
PR MAG CP31	vloerplaat-vezelcement-kop-links I-schuin klein stuk	1
PR MAG CP32	vloerplaat-vezelcement-kop-links I-schuin groot stuk	1
PR MAG CP33	vloerplaat-vezelcement-kop-links I-schuin recht	1
PR MAG CP35	vloerplaat-vezelcement-kop-rechts I-schuin klein stuk	1
PR MAG CP36	vloerplaat-vezelcement-kop-rechts I-schuin groot stuk	1
PR MAG CP37	vloerplaat-vezelcement-kop-rechts I-schuin recht	1
PR MAG CP39	vloerplaat-vezelcement-kop-links II-schuin recht	1
PR MAG CP41	vloerplaat-vezelcement-kop-links II-schuin klein stuk	1
PR MAG CP42	vloerplaat-vezelcement-kop-links II-schuin groot stuk	1
PR MAG CP40	vloerplaat-vezelcement-kop-rechts II-schuin recht	1
PR MAG CP44	vloerplaat-vezelcement-kop-rechts II-schuin klein stuk	1
PR MAG CP43	vloerplaat-vezelcement-kop-rechts II-schuin groot stuk	1

3.12

INSTALLATION OF WALL PROFILES
PLAATSING WAND REGELS
INSTALLATION DES PROFILS MURAUX
INSTALLATION VON WANDPROFILEN





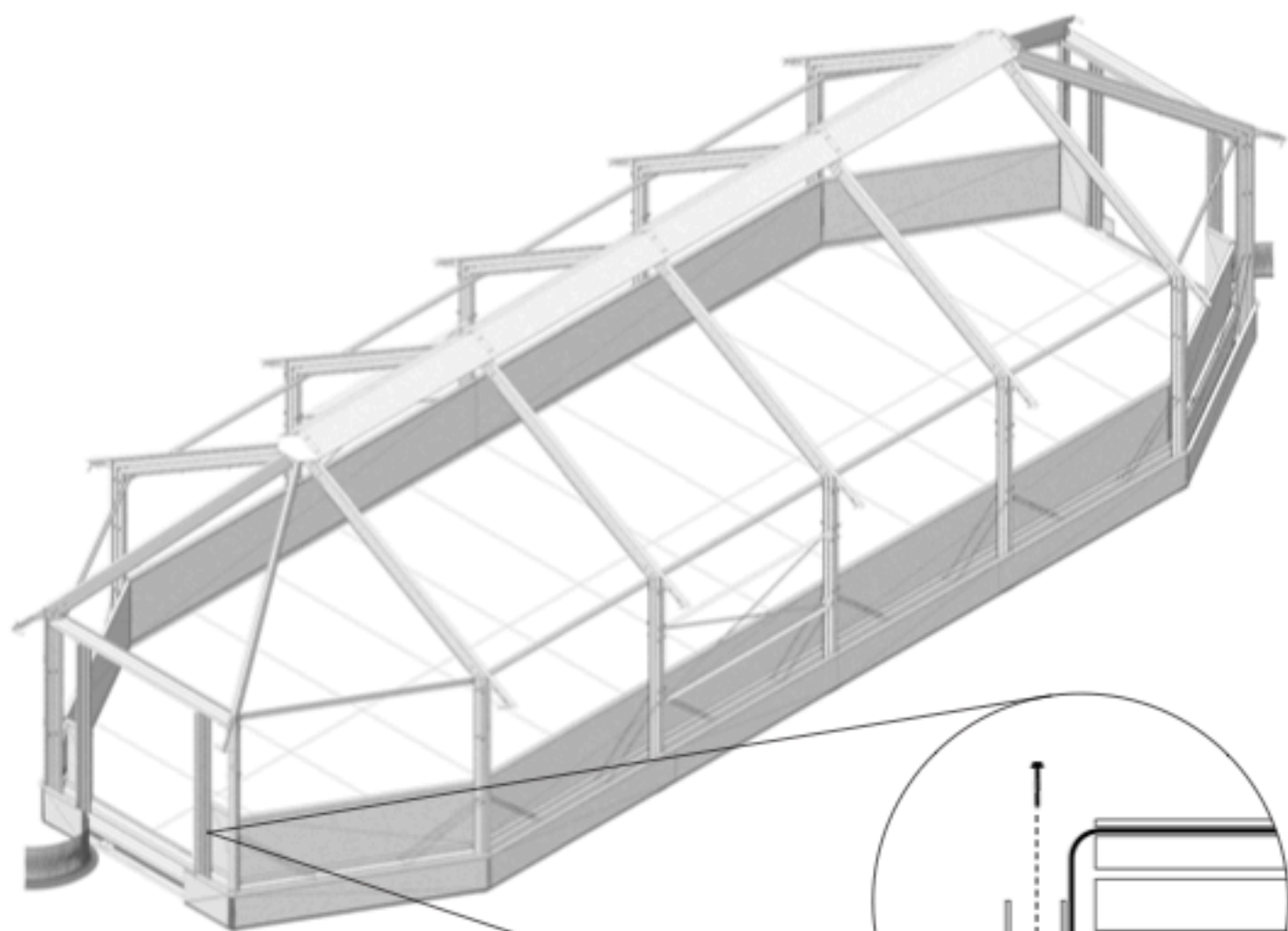
NOTE:

ATTENTION, CUTTING POSSIBLE IN TARPULIN WHEN GUIDING
OPGELET, INSIDING MOGELIJK IN TARPULIN BIJ BEGELEIDING
ATTENTION, COUPE POSSIBLE DANS LA BÂCHE LORS DU GUIDAGE
ACHTUNG, MÖGLICHES SCHNEDEN IN TARPULIN BEI DER FÜHRUNG

CODE / ITEM	Omschrijving	Hv.
PR MAG AP58	regel-wand-binnen-midden	4
PR MAG PA33	LINKS-regel-wand-binnen- diagonaal en travee naast kop-1 zijde verstek	4
PR MAG PA39	RECHTS-regel-wand-binnen- diagonaal en travee naast kop-1 zijde verstek	4
PP INT 30°L	LINKS-bochtstuk-wand-binnenhoek-30°	2
PP INT 30°R	RECHTS-bochtstuk-wand-binnenhoek-30°	2
PP INT 60°	RECHTS-LINKS-bochtstuk-wand-binnenhoek-60°	4
PR MAG PA37	LINKS-regel-wand-binnen naast deur-kort stuk-1 zijde verstek	2
PR MAG PA38	RECHTS-regel-wand-binnen naast deur-kort stuk-1 zijde verstek	2
PZ MAG BA20A	wandzeil-binnen-wr.	2

3X

BA20A Tarpaulin / Zijl / Bâche / Tarpaulin

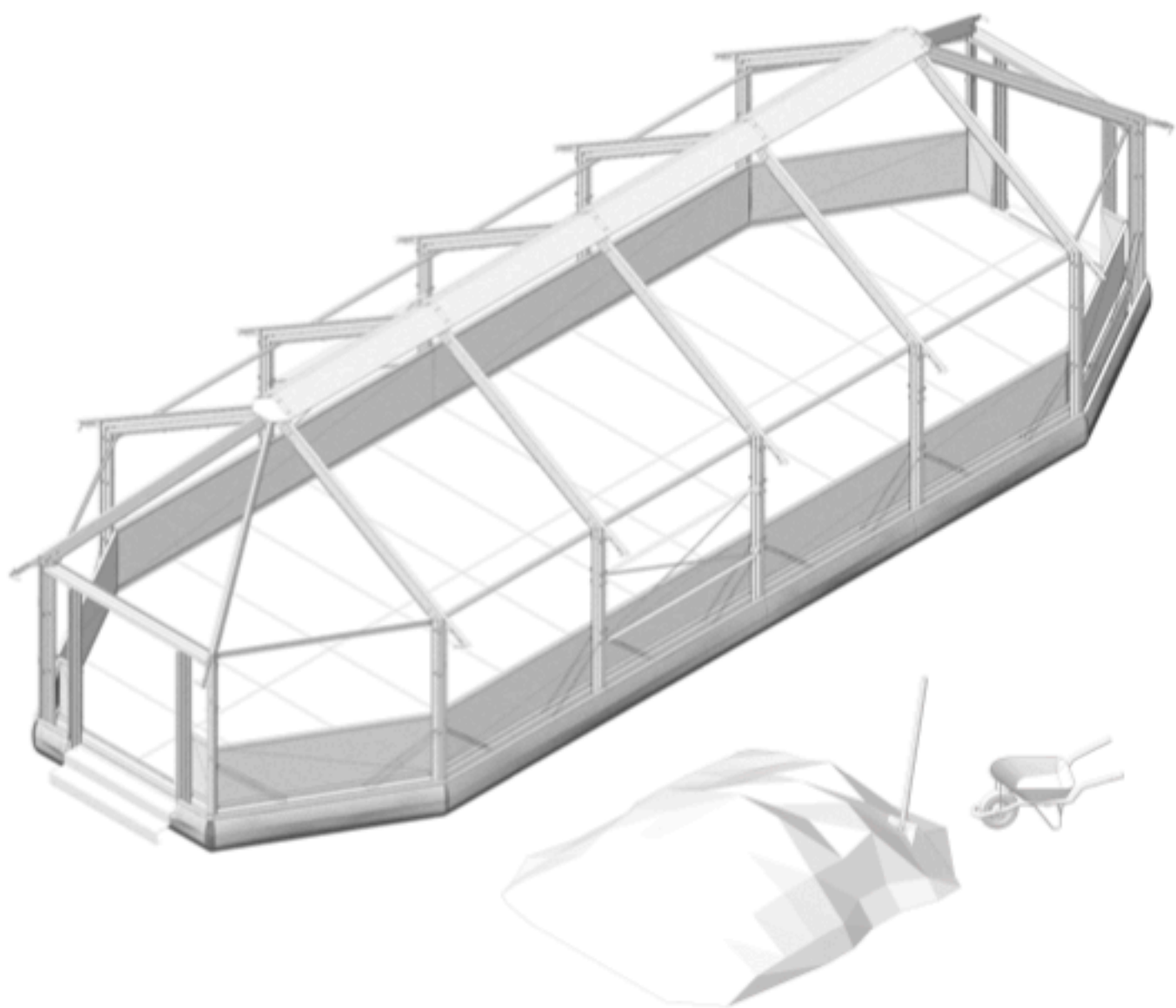


AANSLUITEN MET TAPPEL
BM ZBK1001

NOTE:

3X

CODE / ITEM	Omschrijving	Hvv.
PZ MAG BA20A	wandzeil-binnen-wit	2

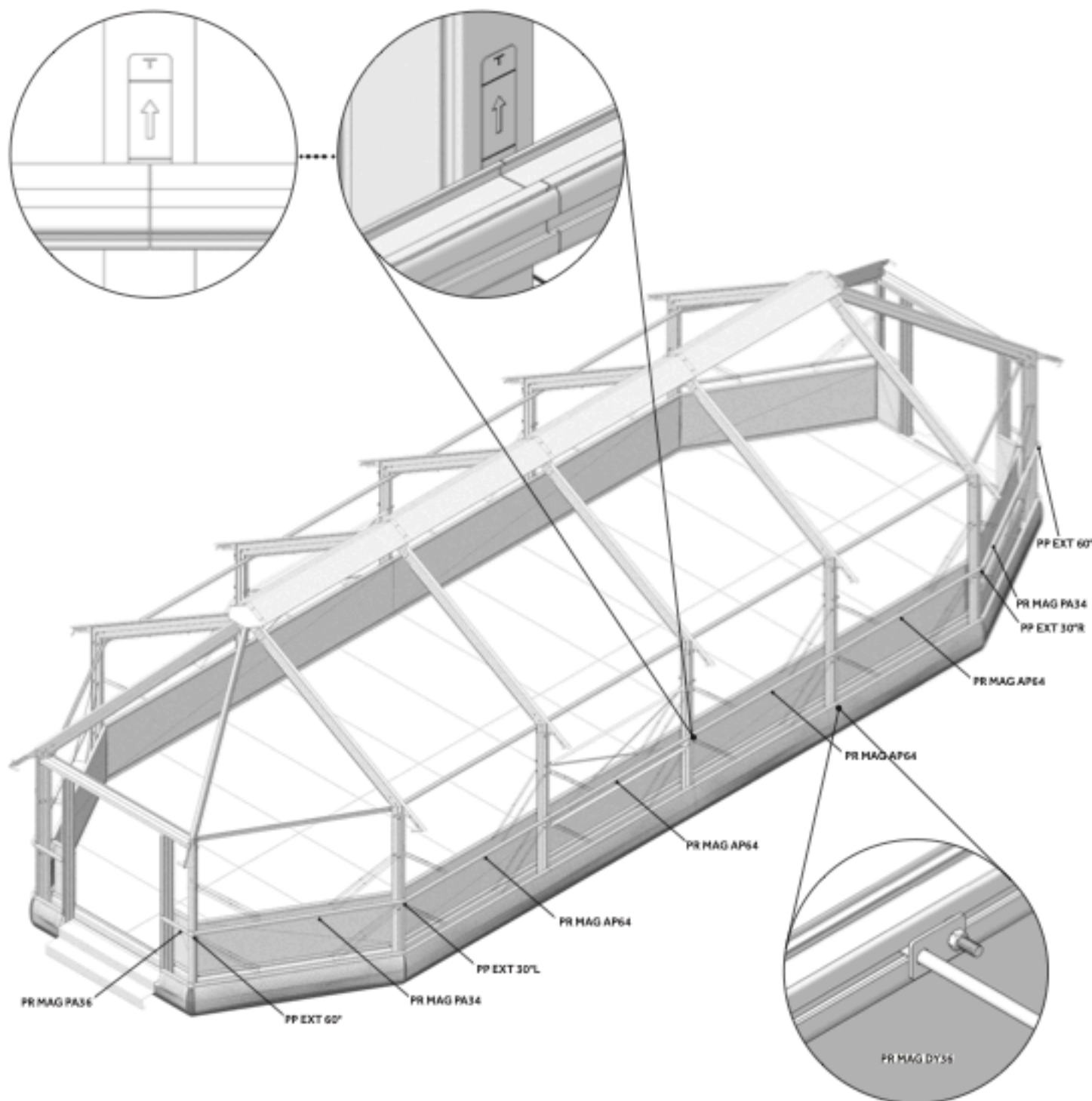


NOTE:

2X 

CODE / ITEM	Omschrijving	Hkv.
PR MAG PA33	koppelstuk-profielverbinder	24

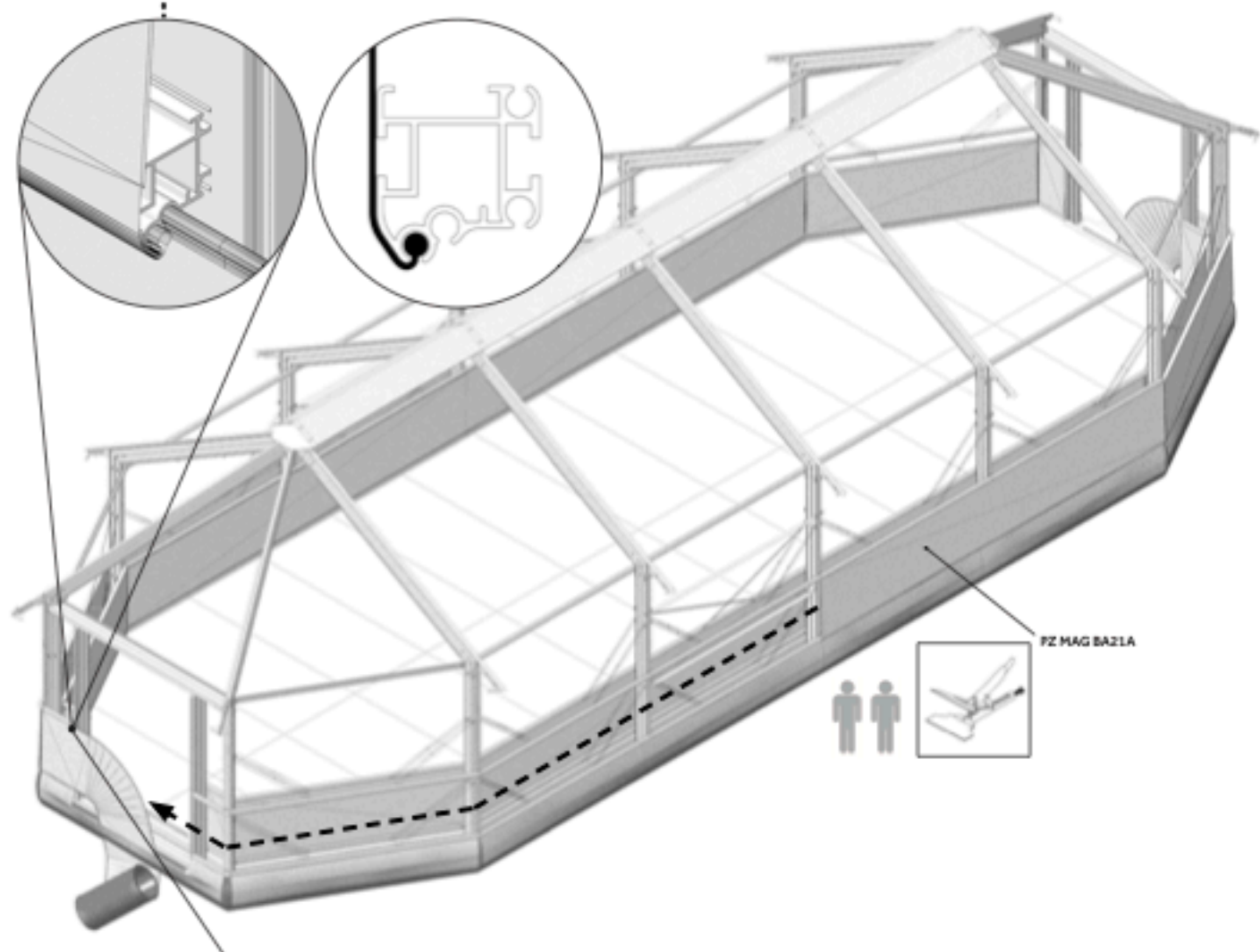
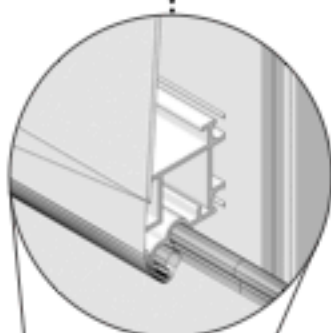
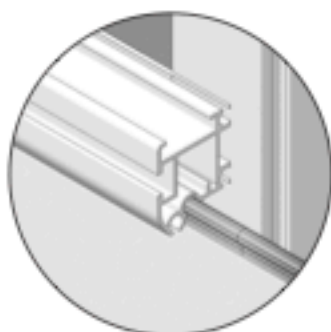
WALL II Middle / Midden / Milieu / Mitte



NOTE:

CODE / ITEM	Omschrijving	Hv.
PR MAG AP64	regel-wand-buiten-midden	8
PR MAG PA34	regel-wand-buiten-kop	4
PR MAG PA36	regel-wand-buiten-kop-kort stuk	4
PP EXT 30°L	LINKS-bochtstuk-wand-buitenhoek-30°	4
PP EXT 30°R	RECHTS-bochtstuk-wand-buitenhoek-30°	4
PP EXT 60°	RECHTS-LINKS-bochtstuk-wand-buitenhoek-60°	4

2x



FZ MAG BA21A

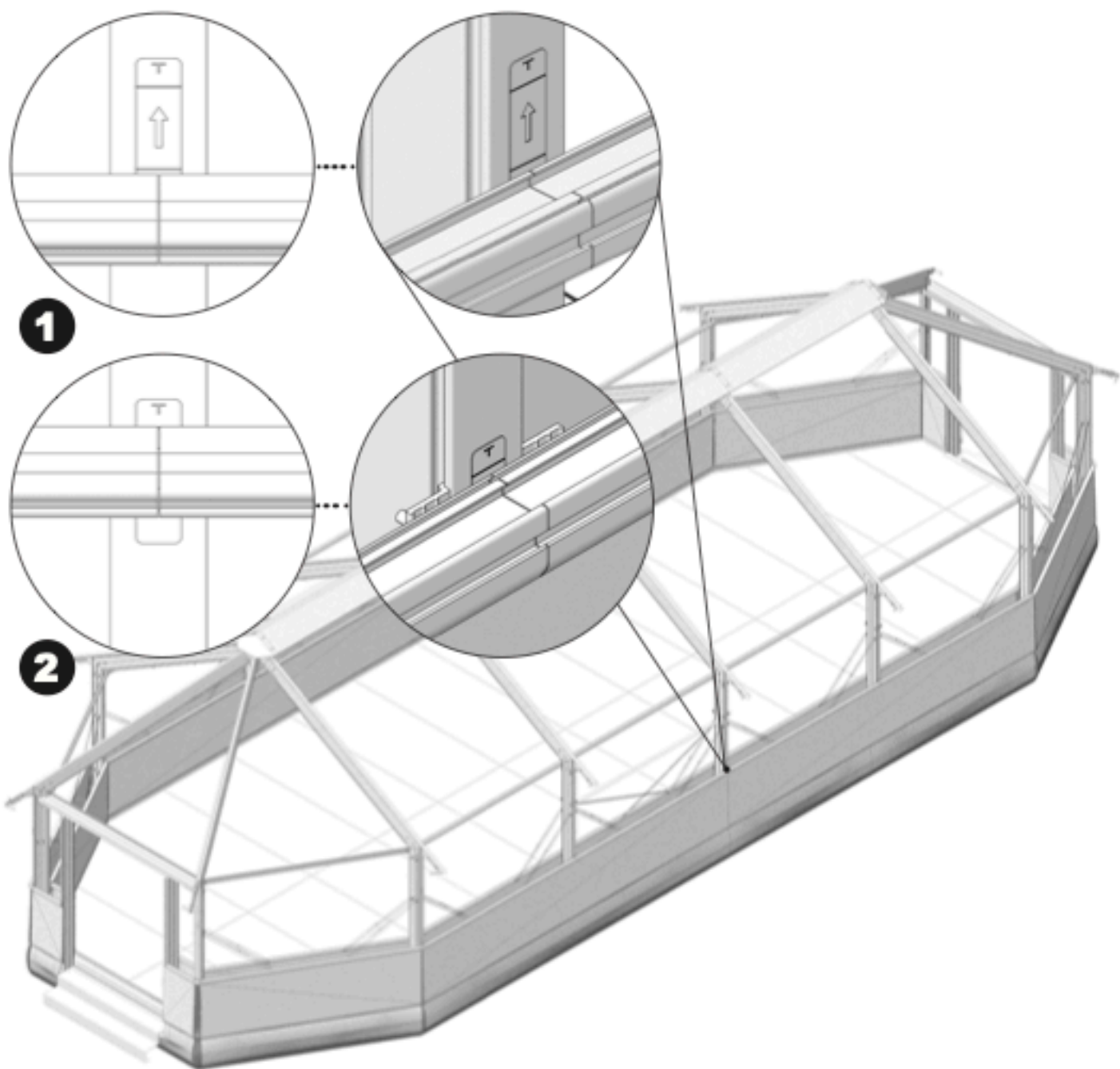
ATTENTION, CUTTING POSSIBLE IN TARPULIN WHEN GUIDING
 OPGELET, INSJIDING MOGELIJK IN TARPULIN BIJ BEGELEIDING
 ATTENTION, COUPE POSSIBLE DANS LA BÂCHE LORS DU GUIDAGE
 ACHTUNG, MÖGLICHES SCHNEIDEN IN TARPULIN BEI DER FÜHRUNG

NOTE:

3x

CODE / ITEM	Omschrijving	Hkv.
FZ MAG BA21A	wandzet-binnen-wit	2

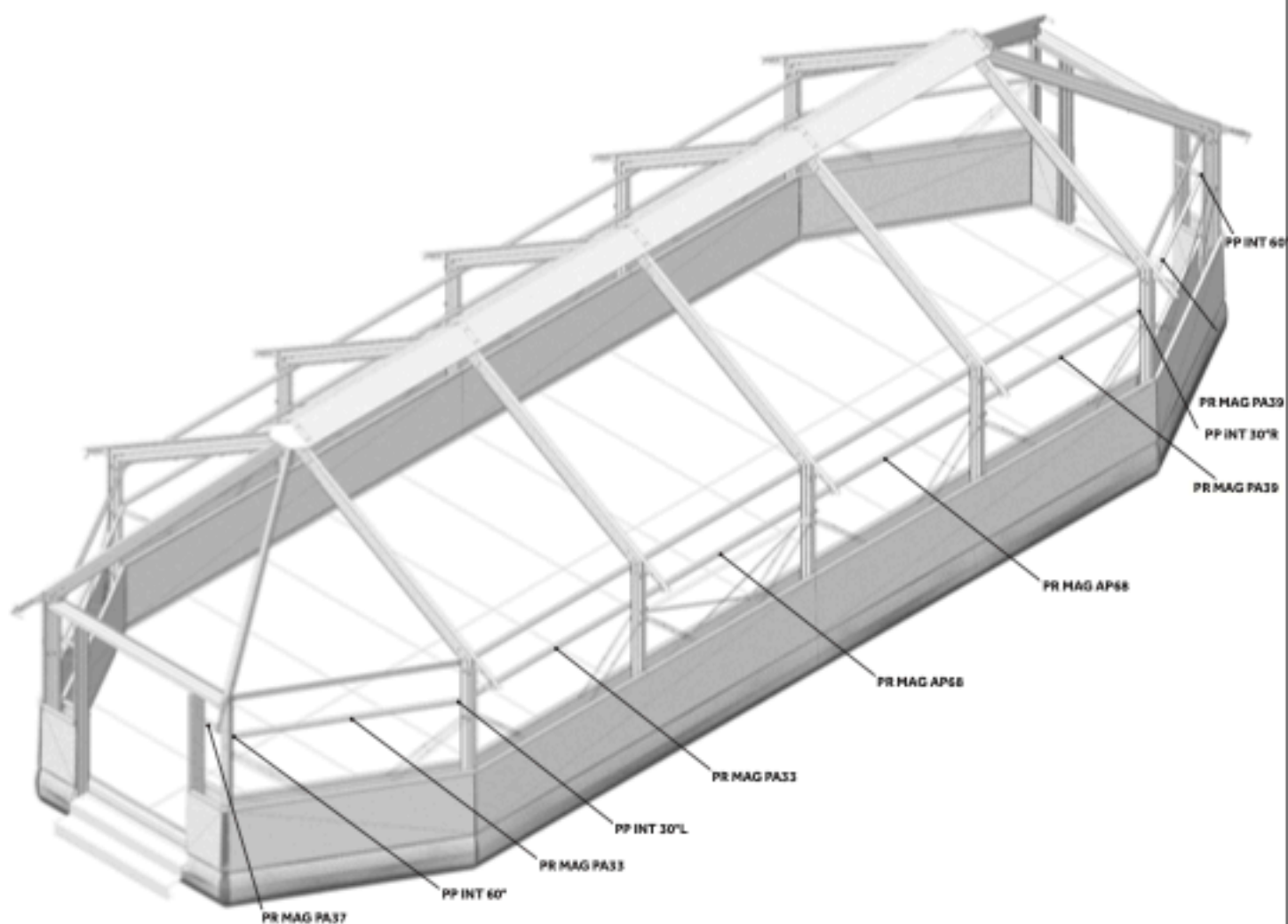
BA21A Tarpaulin / Zijl / Bâche / Tarpaulin



NOTE:

2X 

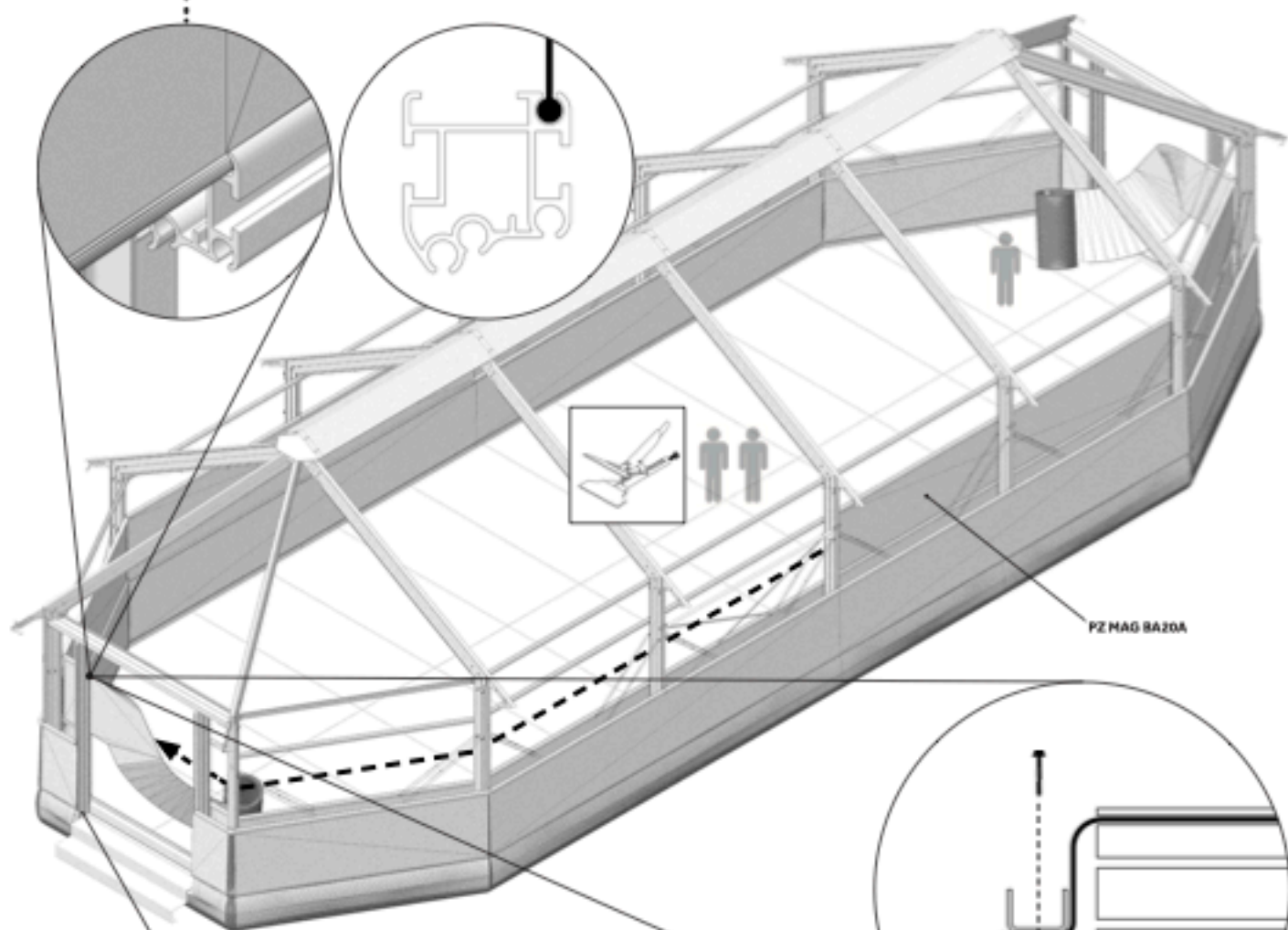
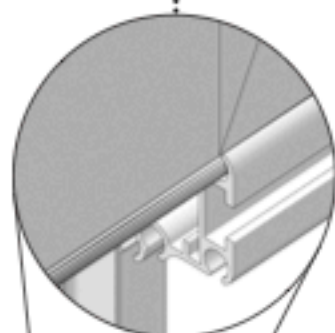
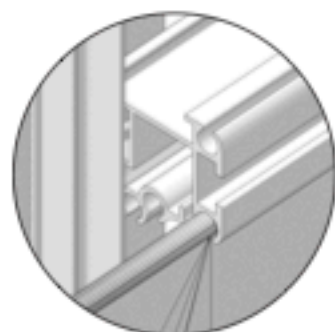
CODE / ITEM	Omschrijving	Hv.
TREX KABEL	zie voor-montage pg 60	46



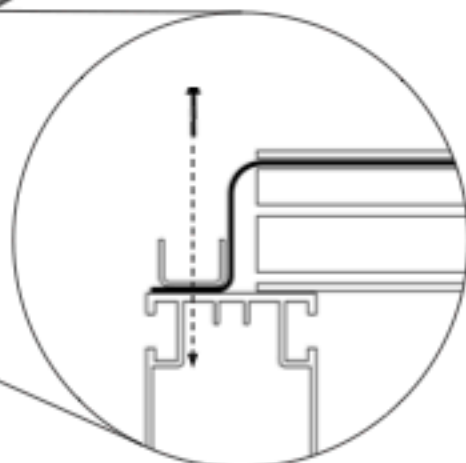
NOTE:

CODE / ITEM	Omschrijving	Hk.
PR MAG AP68	regel-wand-binnen-midden	4
PR MAG PA33	LINKS-regel-wand-binnen- diagonaal en travee naast kop-1 zijde verstek	4
PR MAG PA39	RECHTS-regel-wand-binnen- diagonaal en travee naast kop-1 zijde verstek	4
PP INT 30°L	LINKS-bochtstuk-wand-binnenhoek-30°	2
PP INT 30°R	RECHTS-bochtstuk-wand-binnenhoek-30°	2
PP INT 60°	RECHTS-LINKS-bochtstuk-wand-binnenhoek-60°	4
PR MAG PA37	LINKS-regel-wand-binnen naast deur-kort stuk-1 zijde verstek	2
PR MAG PA38	RECHTS-regel-wand-binnen naast deur-kort stuk-1 zijde verstek	2

2X



ATTENTION, CUTTING POSSIBLE IN TARPAULIN WHEN GUIDING
 OPGELET, INS LIDING MOGELIJK IN TARPAULIN BIJ BEGELEIDING
 ATTENTION, COUPE POSSIBLE DANS LA BÂCHE LORS DU GUIDAGE
 ACHTUNG, MÖGLICHES SCHNEIDEN IN TARPAULIN BEI DER FÜHRUNG



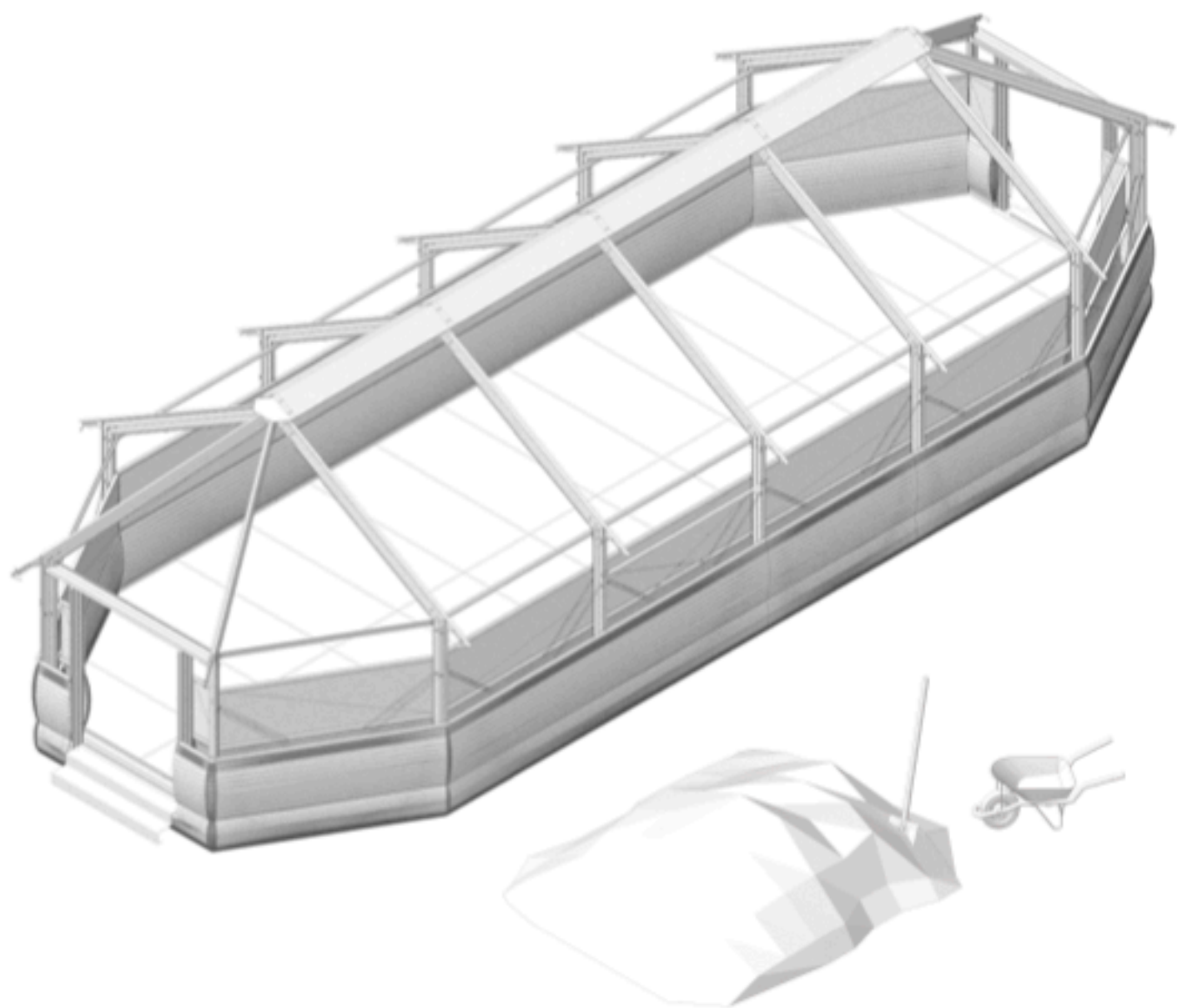
AANWIJZEN MET TAPPEL
 BM ZBK1001

NOTE:

3X

CODE / ITEM	Omschrijving	Hkv.
PZ MAG BA20A	wandseil-binnen-wit	2

BA20A Tarpaulin / Zijl / Bâche / Tarpaulin

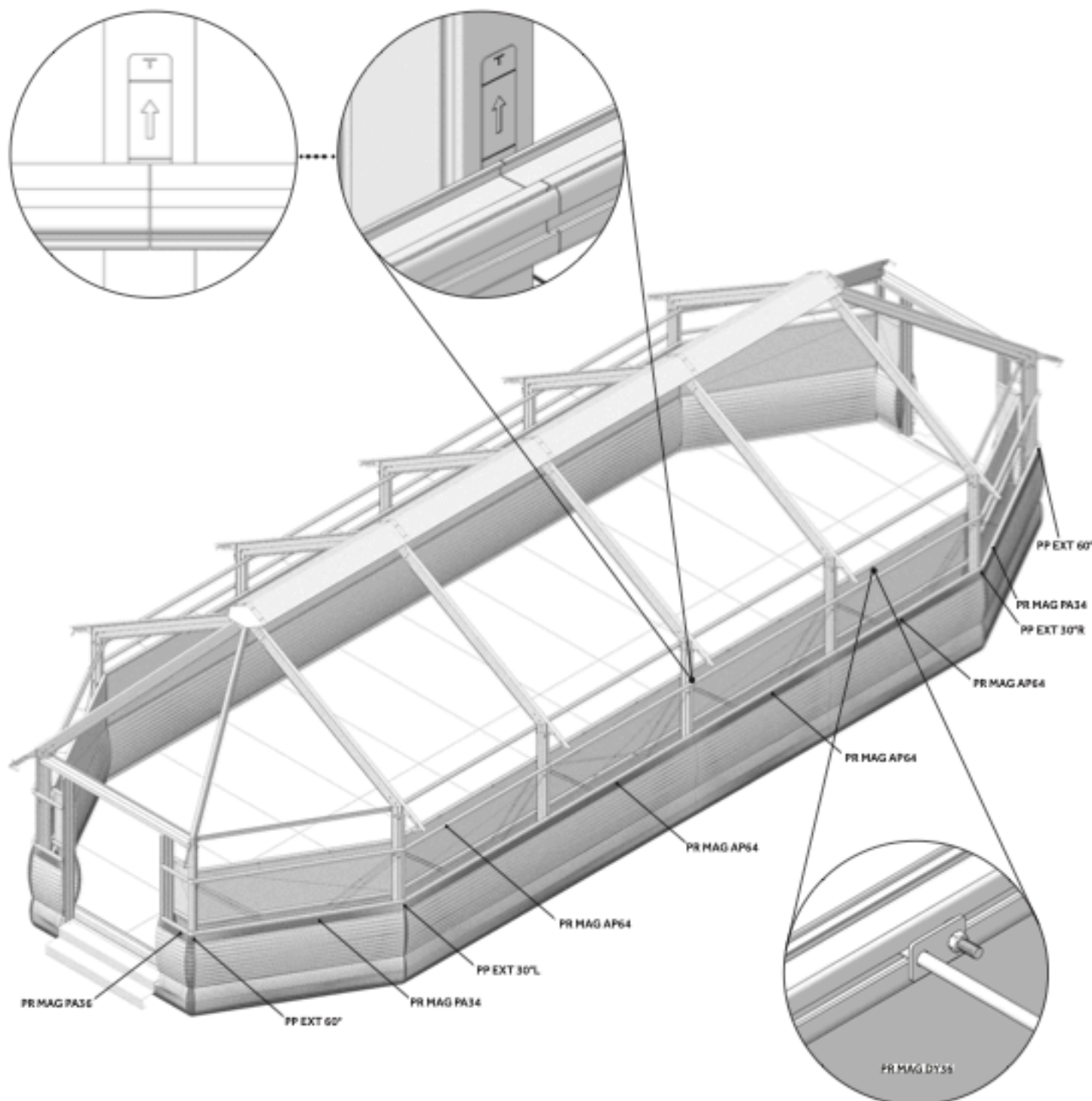


NOTE:

2X 

CODE / ITEM	Omschrijving	Hkv.
PR MAG PA33	koppelstuk-profielverbinder	24

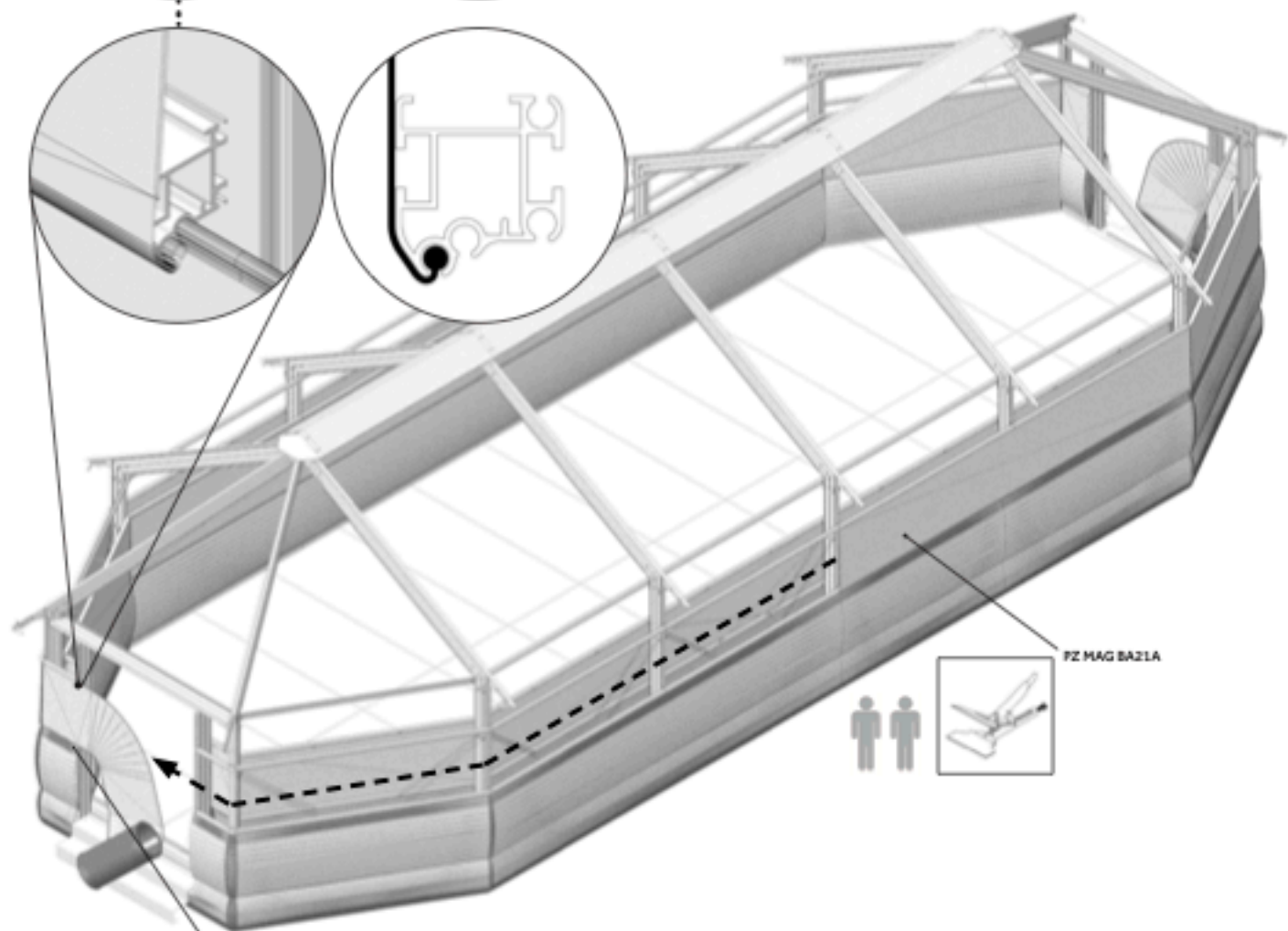
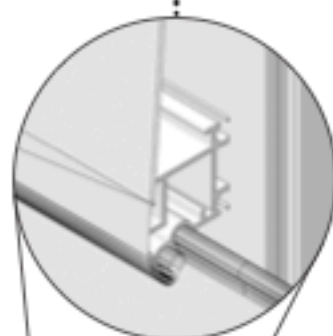
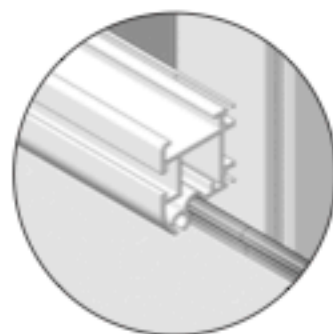
WALL III Middle / Midden / Milieu / Mitte



NOTE:

CODE / ITEM	Omschrijving	Hv.
PR MAG AP64	regel-wand-buiten-midden	8
PR MAG PA34	regel-wand-buiten-kop	4
PR MAG PA36	regel-wand-buiten-kop-kort stuk	4
PP EXT 30°L	LINKS-bochtstuk-wand-buitenhoek-30°	4
PP EXT 30°R	RECHTS-bochtstuk-wand-buitenhoek-30°	4
PP EXT 60°	RECHTS-LINKS-bochtstuk-wand-buitenhoek-60°	4

2x



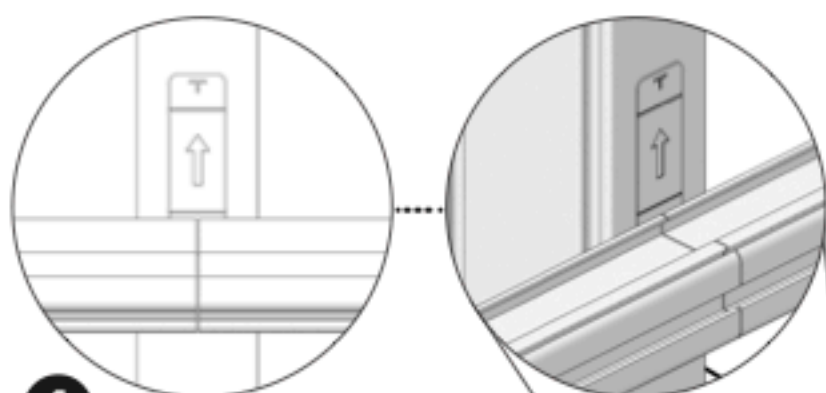
ATTENTION, CUTTING POSSIBLE IN TARPULIN WHEN GUIDING
 OPGELET, INSJIDING MOGELIJK IN TARPULIN BIJ BEGELEIDING
 ATTENTION, COUPE POSSIBLE DANS LA BÂCHE LORS DU GUIDAGE
 ACHTUNG, MÖGLICHES SCHNEIDEN IN TARPULIN BEI DER FÜHRUNG

NOTE:

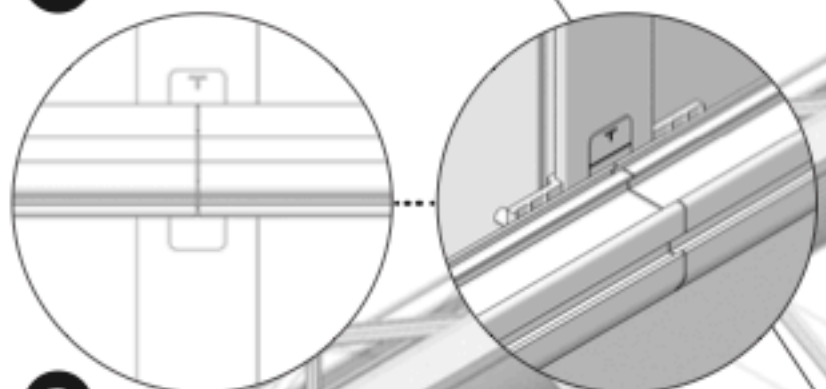
3x

CODE / ITEM	Omschrijving	Hkv.
FZ MAG BA21A	wandzeil-binnen-wit	2

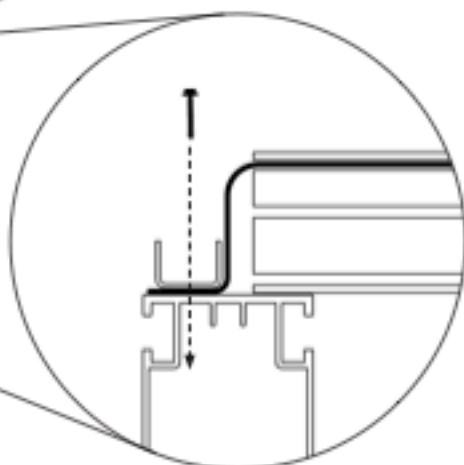
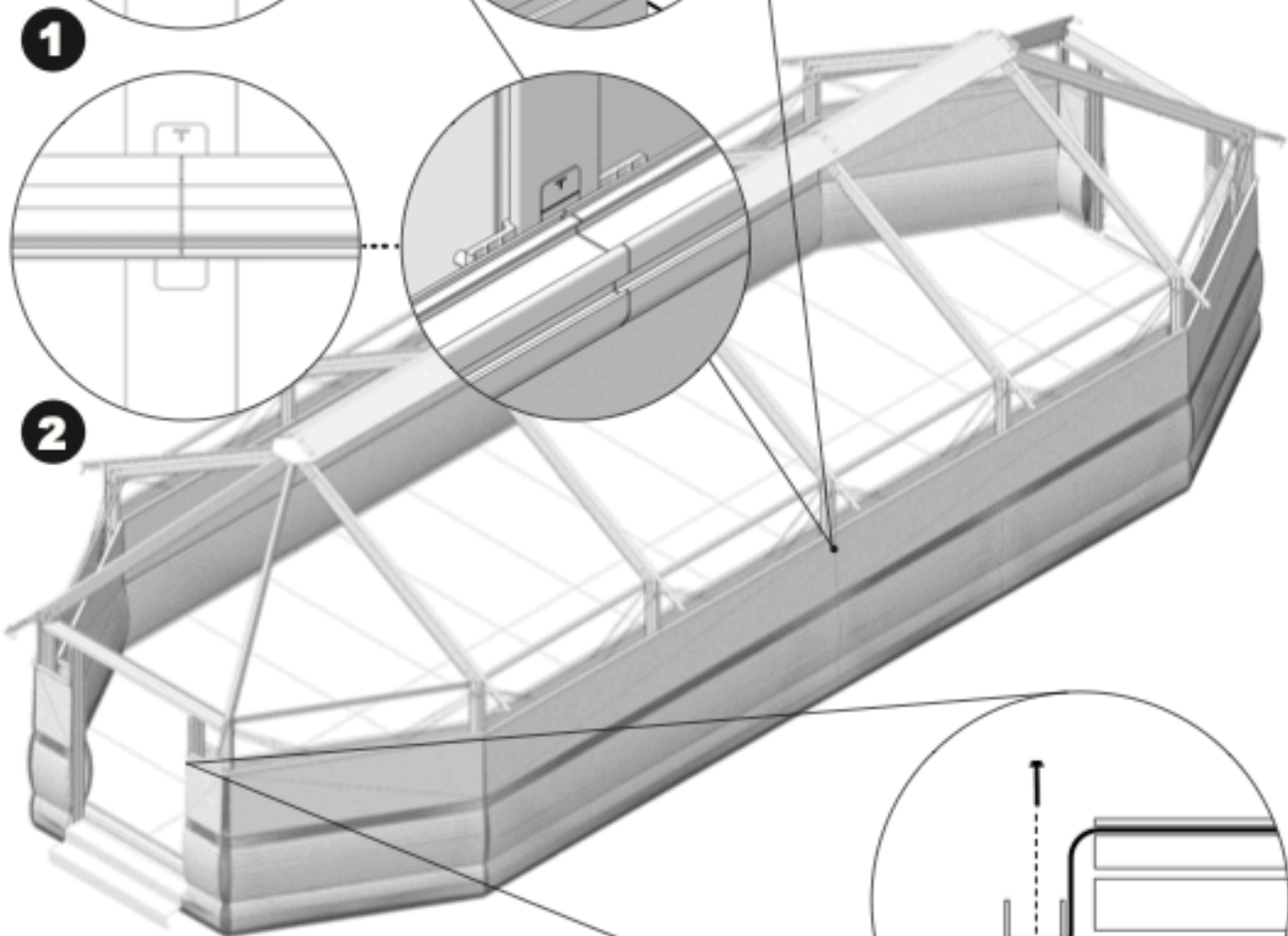
BA21A Tarpaulin / Zijl / Bâche / Tarpaulin



1



2

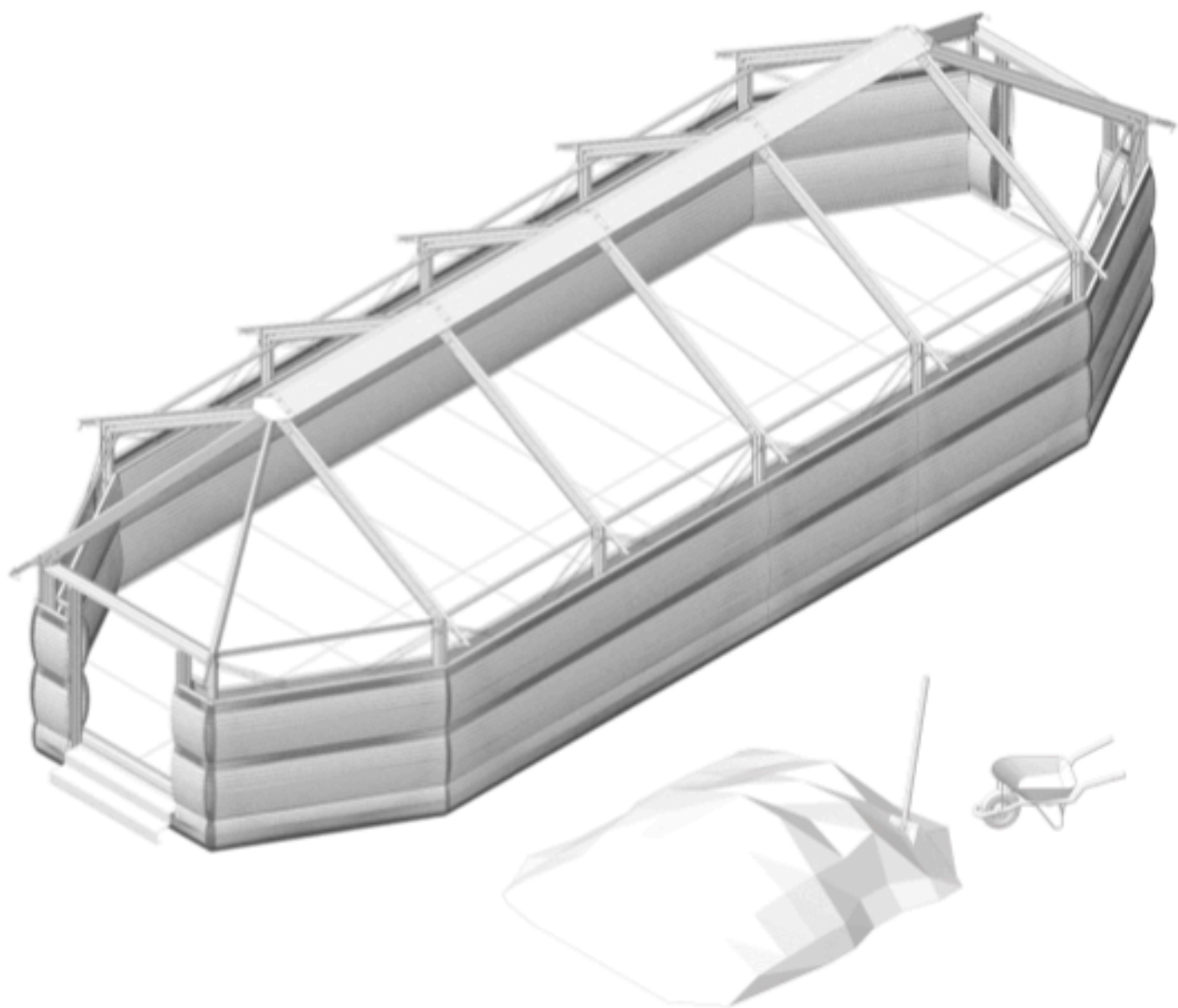


AANLIJZEN MET TAPPEL
OP DE WERK

NOTE:

2X

CODE / ITEM	Omschrijving	Hv.
TREK KABEL	zie voor-montage pg 60	46

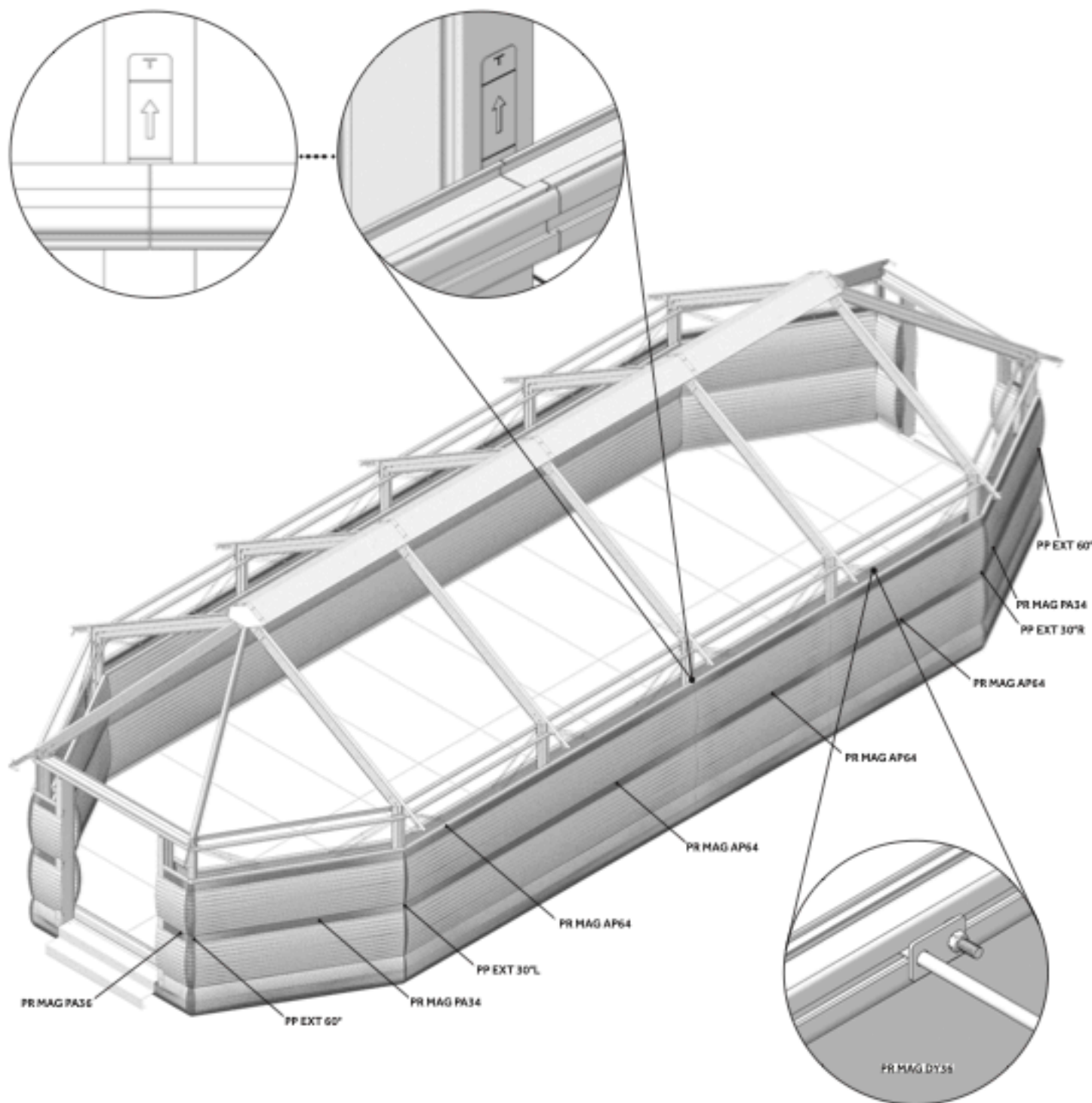


NOTE:

2X 

CODE / ITEM	Omschrijving	Hkv.
PR MAG PA33	koppelstuk-profielverbinder	24

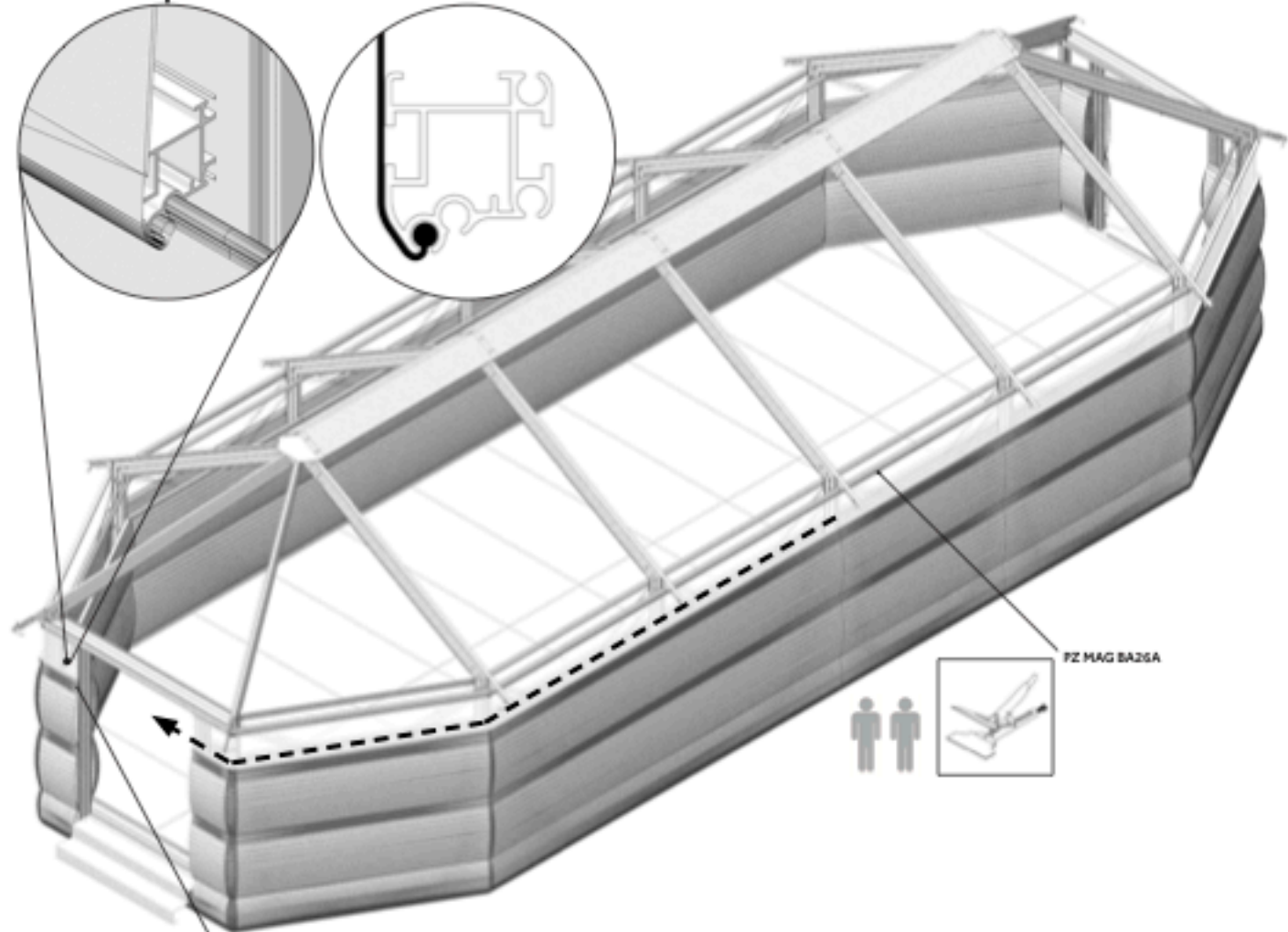
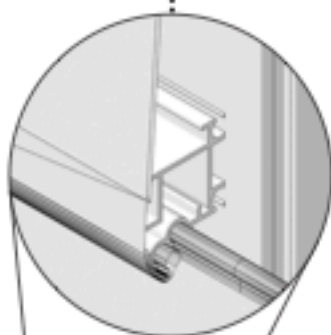
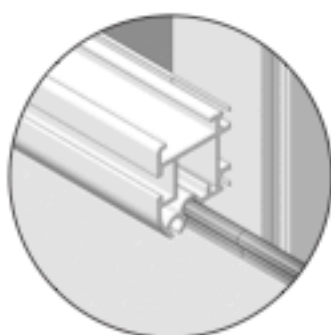
WALL III Middle / Midden / Milieu / Mitte



NOTE:

CODE / ITEM	Omschrijving	Hv.
PR MAG AP64	regel-wand-buiten-midden	8
PR MAG PA34	regel-wand-buiten-kop	4
PR MAG PA56	regel-wand-buiten-kop-kort stuk	4
PP EXT 30°L	LINKS-bochtstuk-wand-buitenhoek-30°	4
PP EXT 30°R	RECHTS-bochtstuk-wand-buitenhoek-30°	4
PP EXT 60°	RECHTS-LINKS-bochtstuk-wand-buitenhoek-60°	4

2x



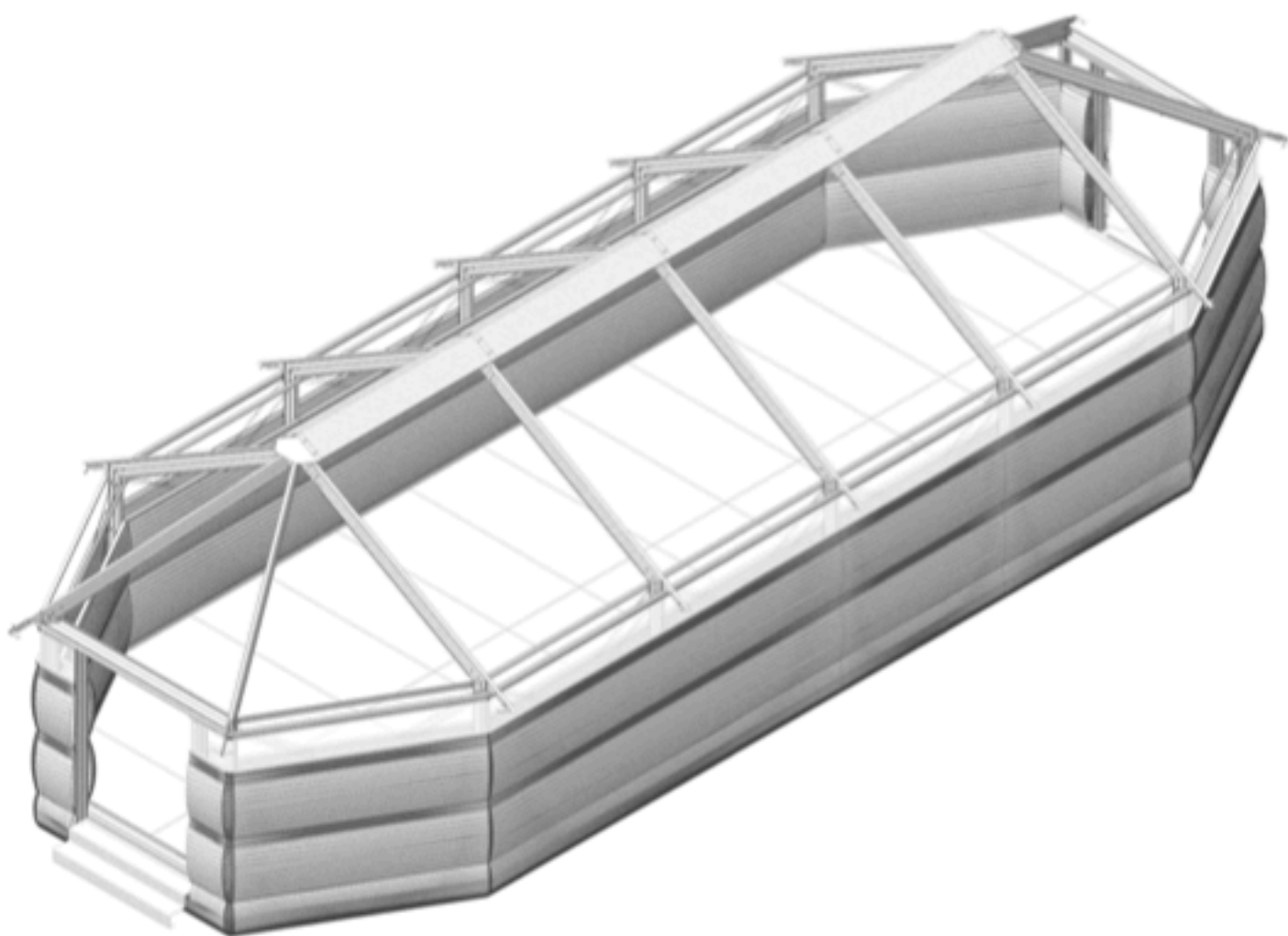
ATTENTION, CUTTING POSSIBLE IN TARPULIN WHEN GUIDING
 OPGELET, INSJIDING MOGELIJK IN TARPULIN BIJ BEGELEIDING
 ATTENTION, COUPE POSSIBLE DANS LA BÂCHE LORS DU GUIDAGE
 ACHTUNG, MÖGLICHES SCHNEIDEN IN TARPULIN BEI DER FÜHRUNG

NOTE:

3x

CODE / ITEM	Omschrijving	Hkv.
FZ MAG BA26A	raamzet-buiten-wit-transperant	2

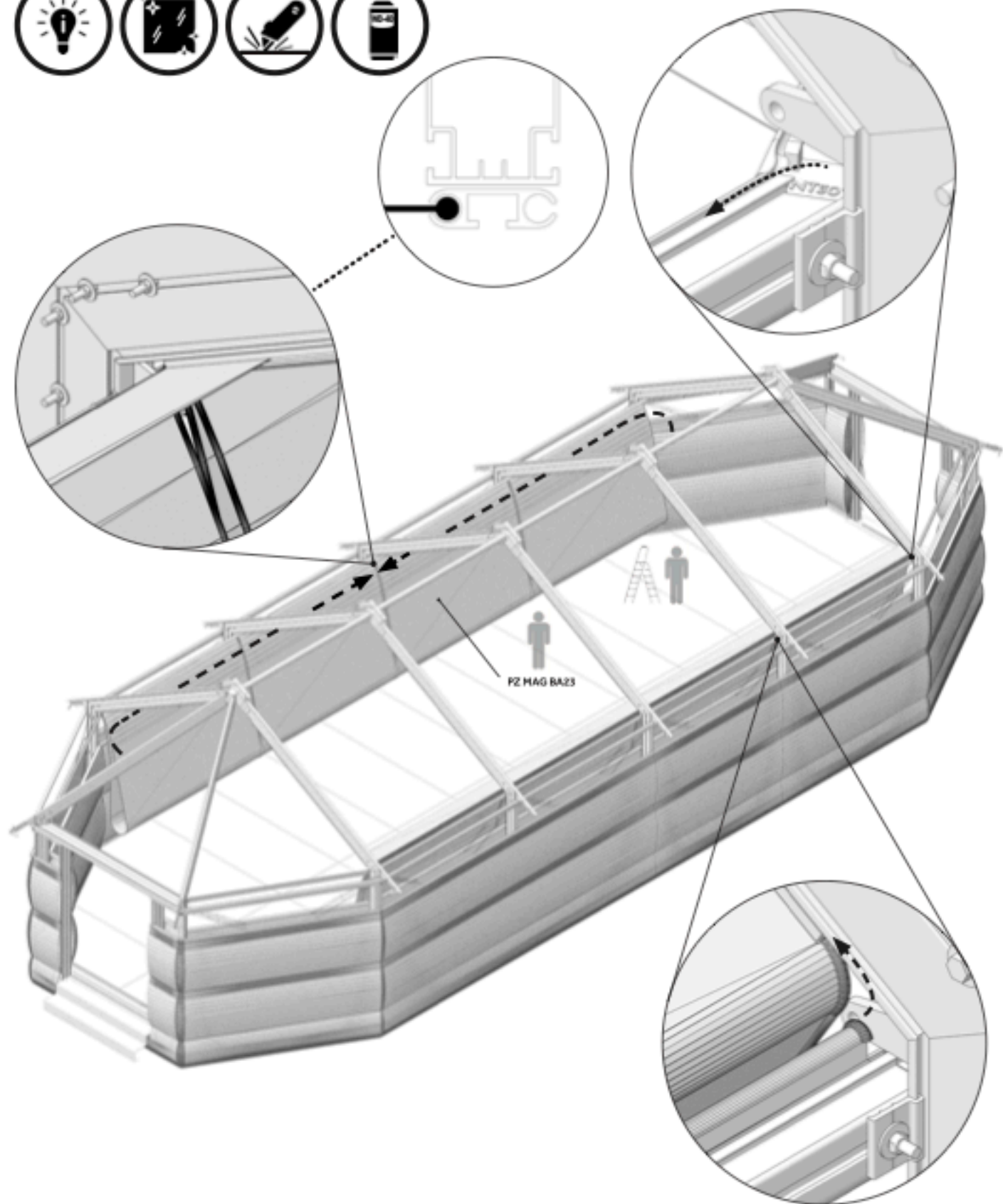
BA26A Tarpaulin / Zijl / Bâche / Tarpaulin



3.13

INSTALLATION DOUBLE ROOF
PLAATSING DUBBEL DAK
INSTALLATION DOUBLE TOIT
MONTAGE DOPPELDACH



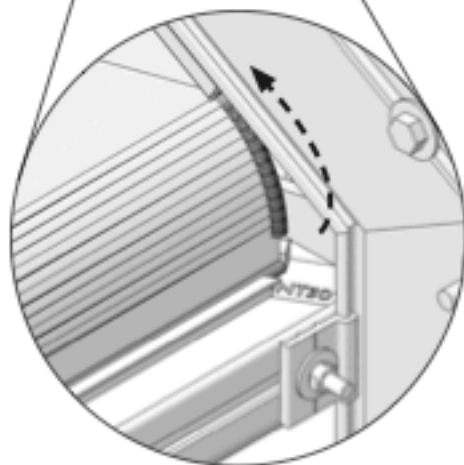
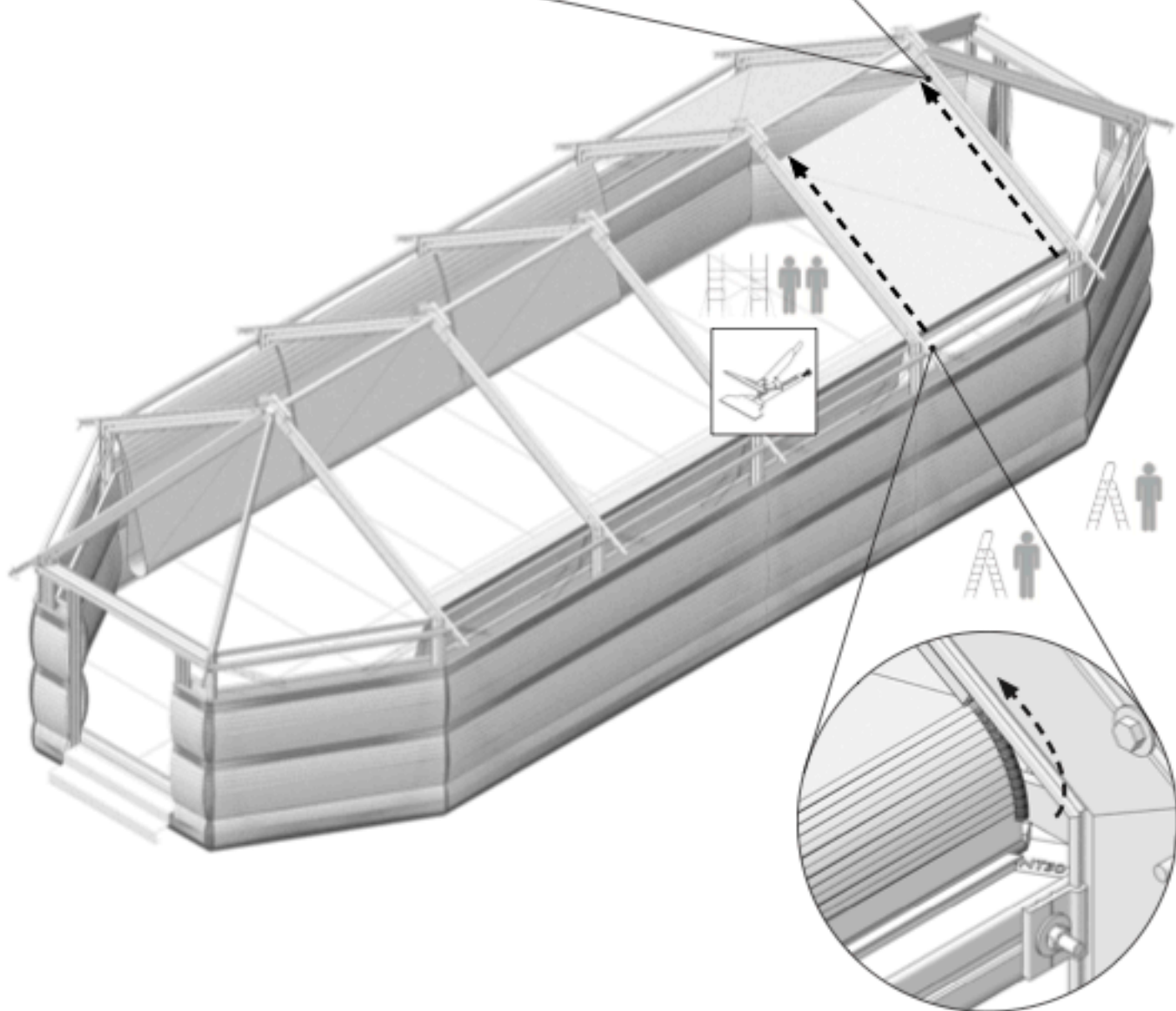


NOTE:

2X 

CODE / ITEM	Omschrijving	Hkv.
PZ MAG BA23	dakzeil-binnen-wit-midden	8

BA23 Tarpaulin / Zijl / Bâche / Tarpaulin



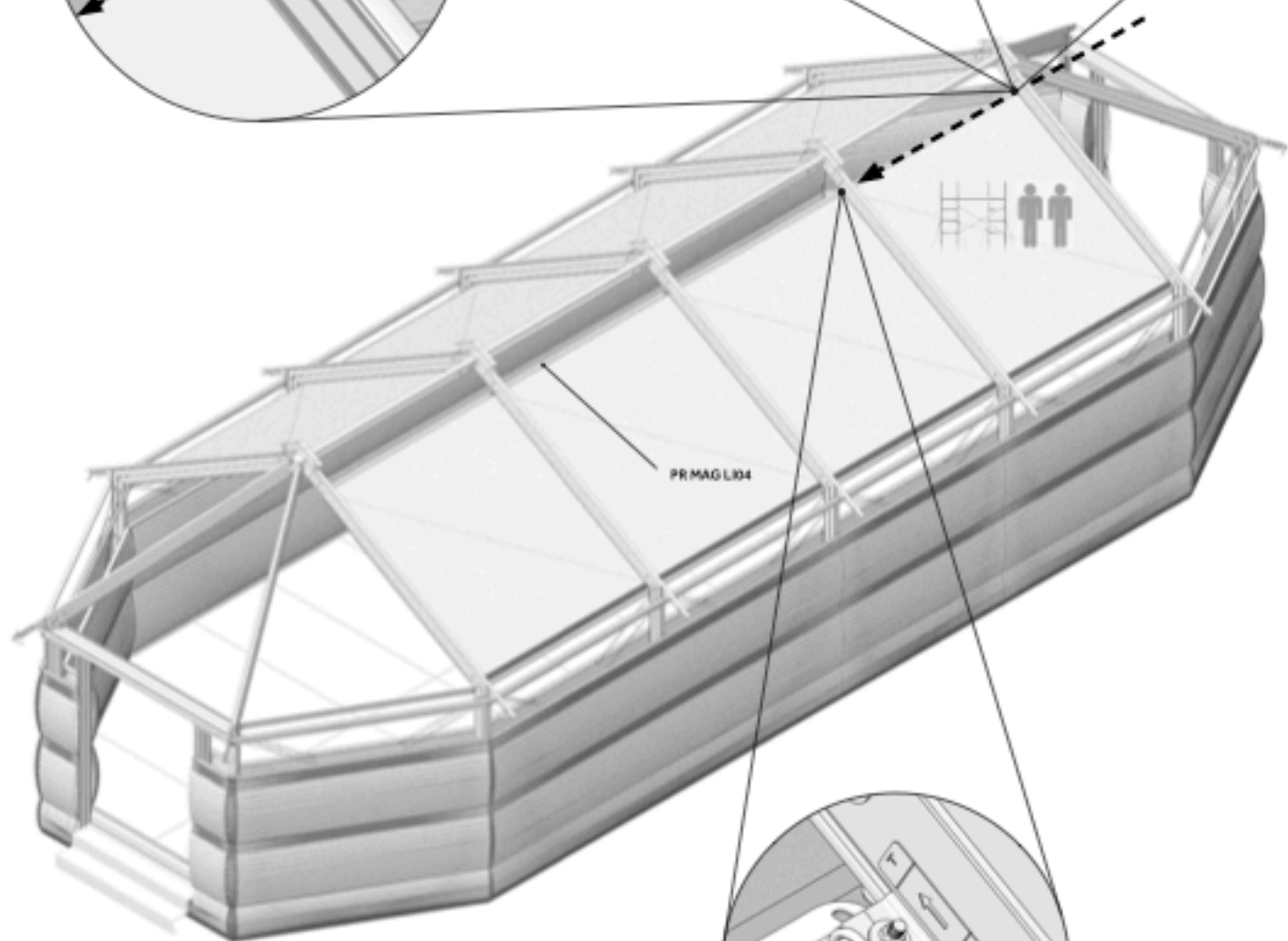
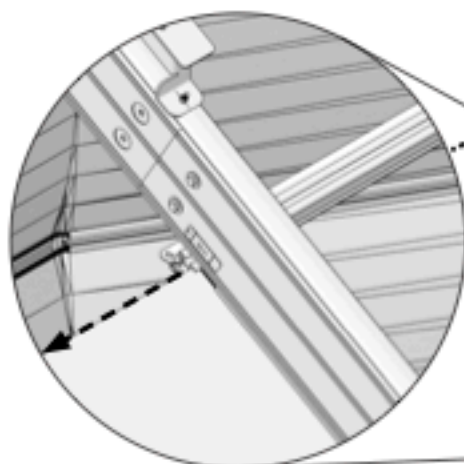
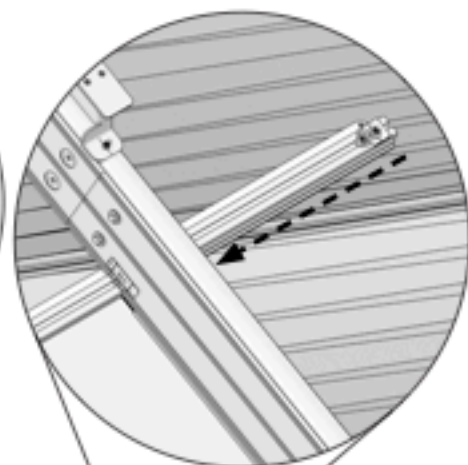
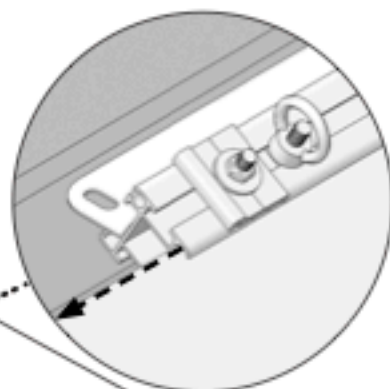
NOTE:

4X

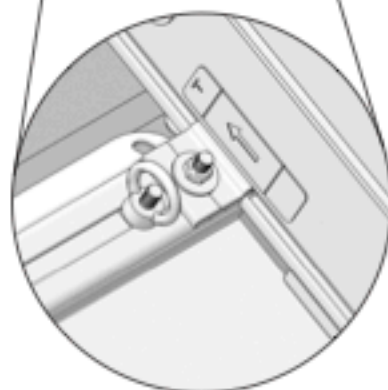
CODE / ITEM	Omschrijving	Hvv.
PZ MAG BA23	dakzeil-binnen-wit-midden	8

BA23

Tarpaulin / Zijl / Bâche / Tarpaulin



PR MAG L04

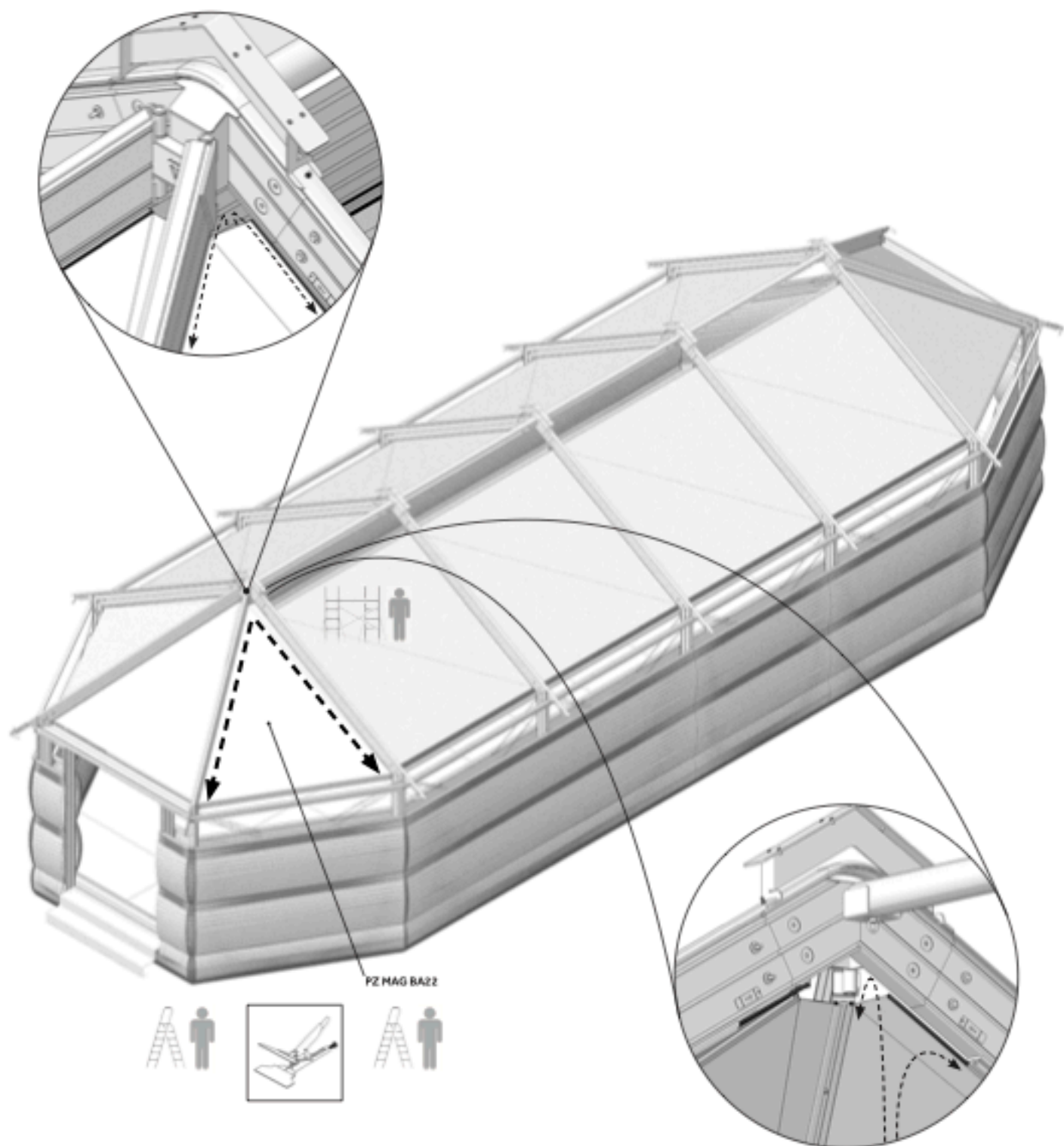


NOTE:

2X

CODE / ITEM	Omschrijving	Hkv.
PR MAG L04	regel-voorgemonteerd-nok	8

ROOF Inner roof / Binnendak / Toit intérieur / Innendach



FZ MAG BA22

NOTE:

3X

CODE / ITEM	Omschrijving	Hvv.
FZ MAG BA22	dakzeil-binnen-wit-kop	6

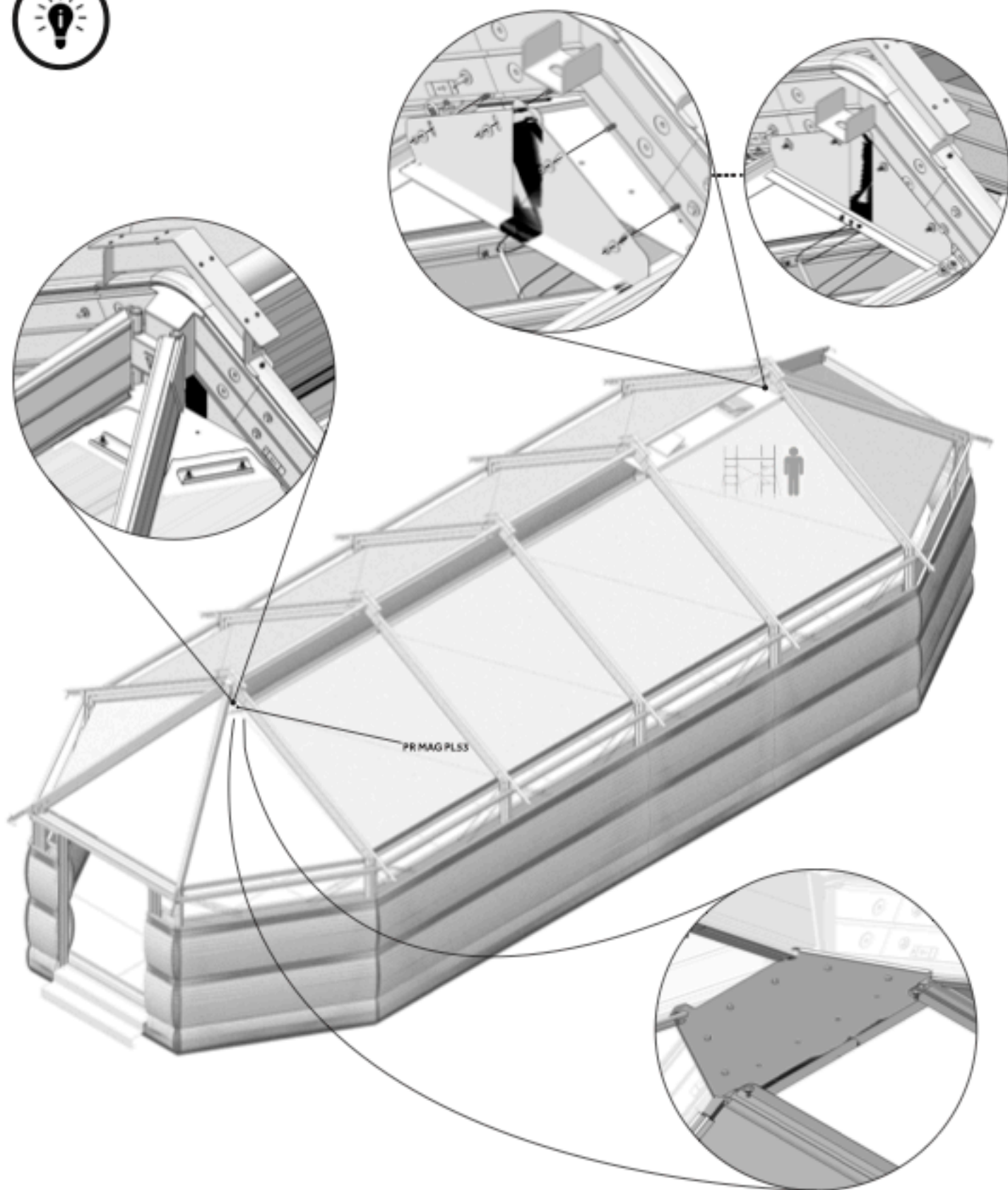
BA22

Tarpaulin / Zijl / Bâche / Tarpaulin

3.14

INSTALLATION LOWERD CEILING
PLAATSING VERLAAGD PLAFOND
INSTALLATION PLAFOND BAS
INSTALLATION UNTERE DECKE



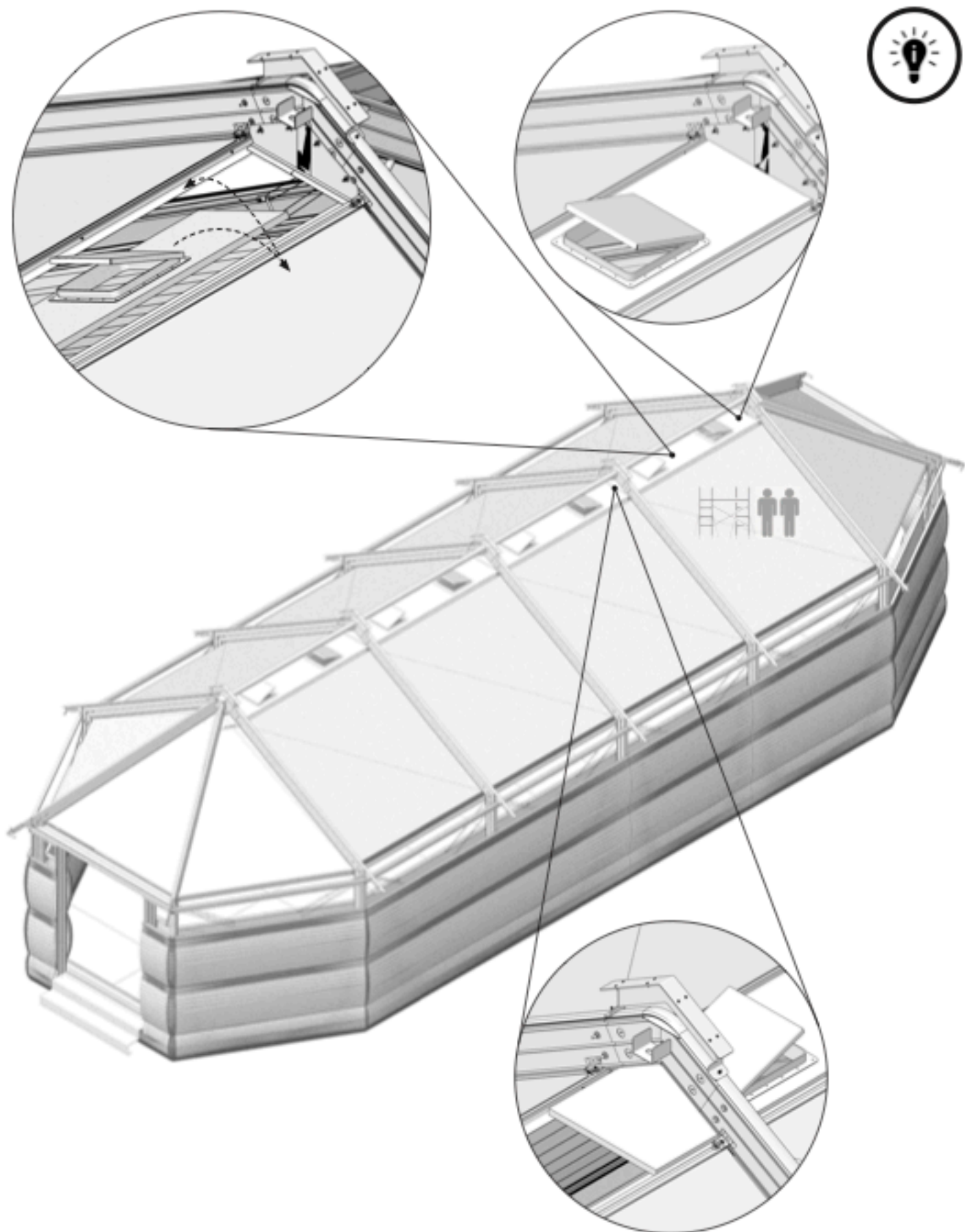


NOTE:

CODE / ITEM	Omschrijving	Hv.
PZ MAG PL53	afsluitplaat-kop-horizontaal	2
	afsluitplaat-kop-verticaal	4

1X 

ROOF Inner roof / Binnendak / Toit intérieur / Innendach



NOTE:

CODE / ITEM	Omschrijving	Hv.
PR MAG PL68	polycarbonaat plaat-lichtstraat-verlaagd plafond-296 cm	2
PR MAG PL69	polycarbonaat plaat-lichtstraat-verlaagd plafond-299,5cm	2

2x

ROOF Inner roof / Binnendak / Toit intérieur / Innendach

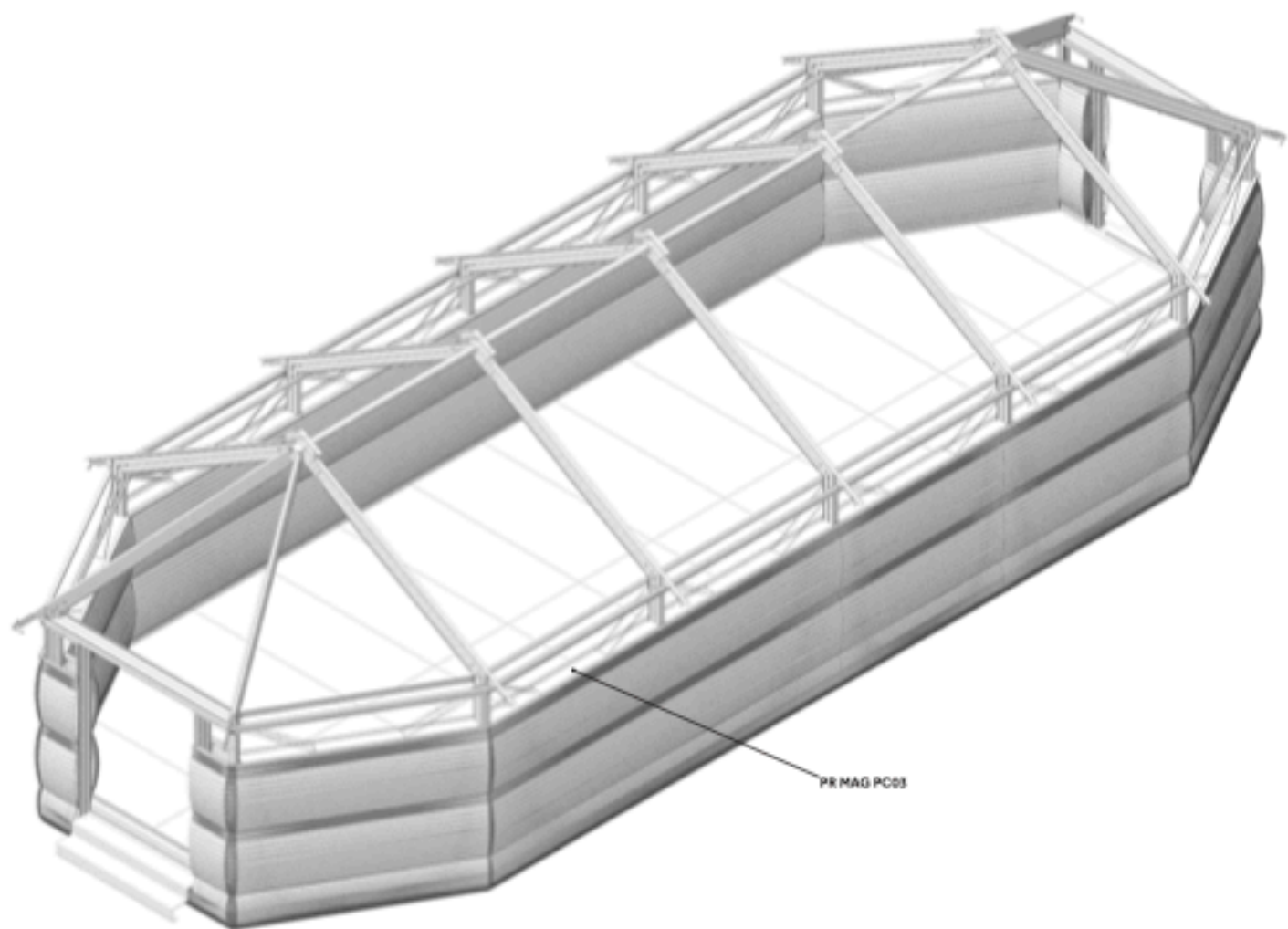
3.15

INSTALLATION OTHER FINISHES
PLAATSING OVERIGE AFWERKINGEN
POSE AUTRES FINITIONS
INSTALLATION ANDERE AUSFÜHRUNGEN



3.15.1

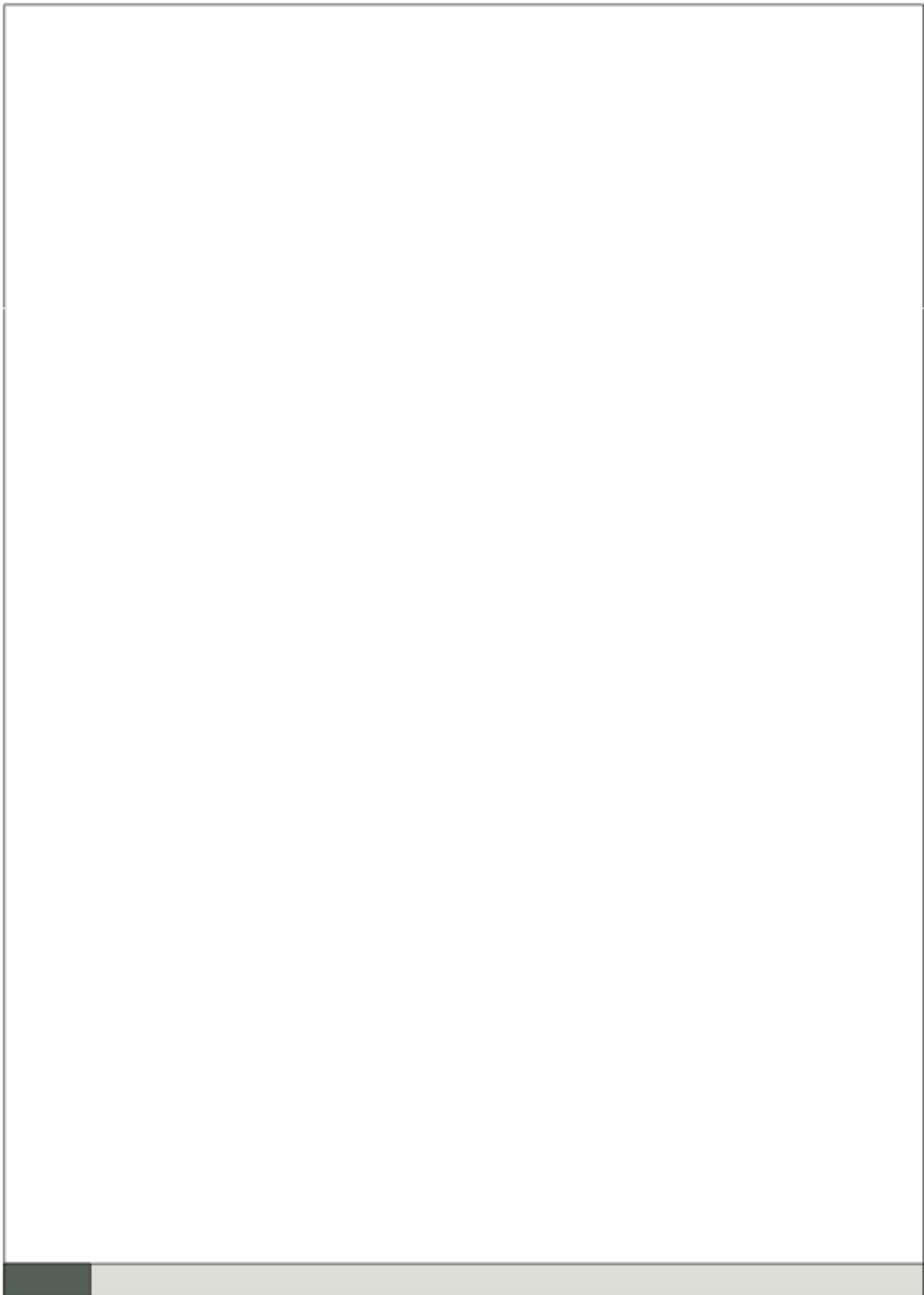
INSTALLATION OF WALL COVER PLATES
PLAATSING WAND AFDEKPLATEN
INSTALLATION DE PLAQUES DE REVÊTEMENT MURAL
MONTAGE VON WANDABDECKPLATTEN



NOTE:

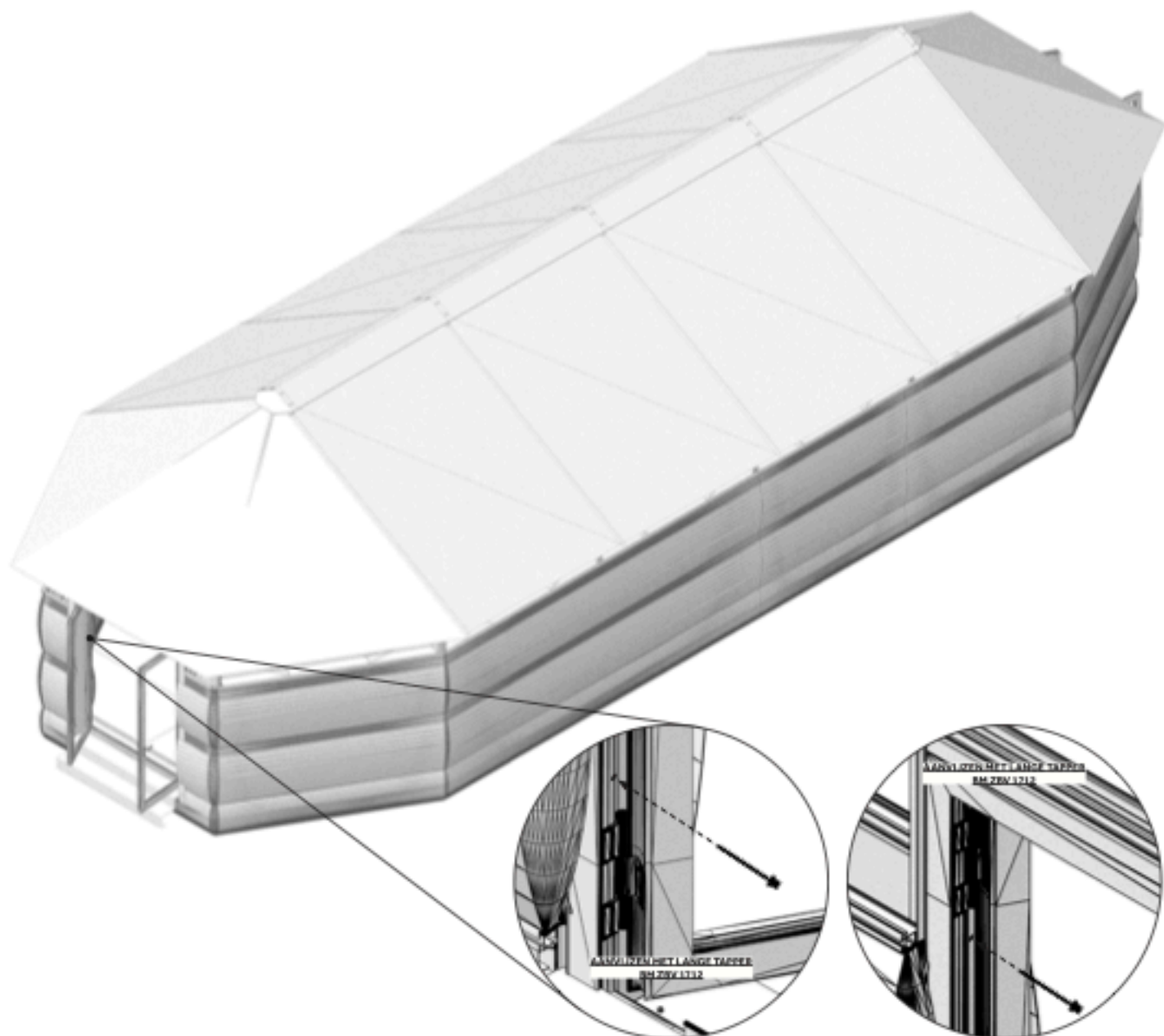
1X 

CODE / ITEM	Omschrijving	Hv.
PR MAG PC03	pvc plaat-afwerking-wand	16



3.15.2

INSTALLATION OF DOORS
 PLAATSING DEUREN
 INSTALLATION DE PORTES
 MONTAGE DER TÜREN

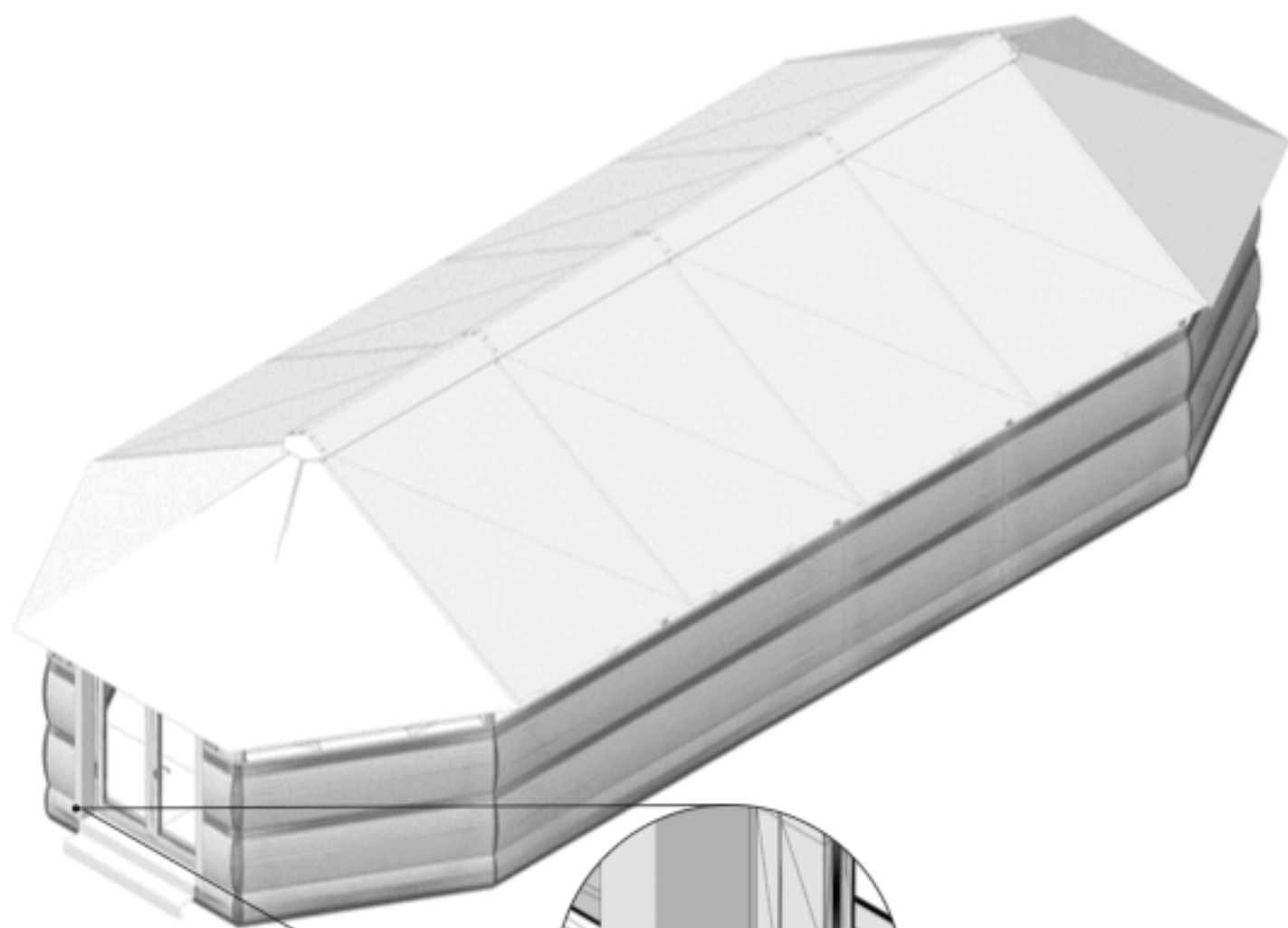


NOTE:

4X

CODE / ITEM	Omschrijving	Hv.
PW MAG 03	dubbele deur-glas-aluminium	2

DOOR Door / Deur / Porte / Tür



NOTE:

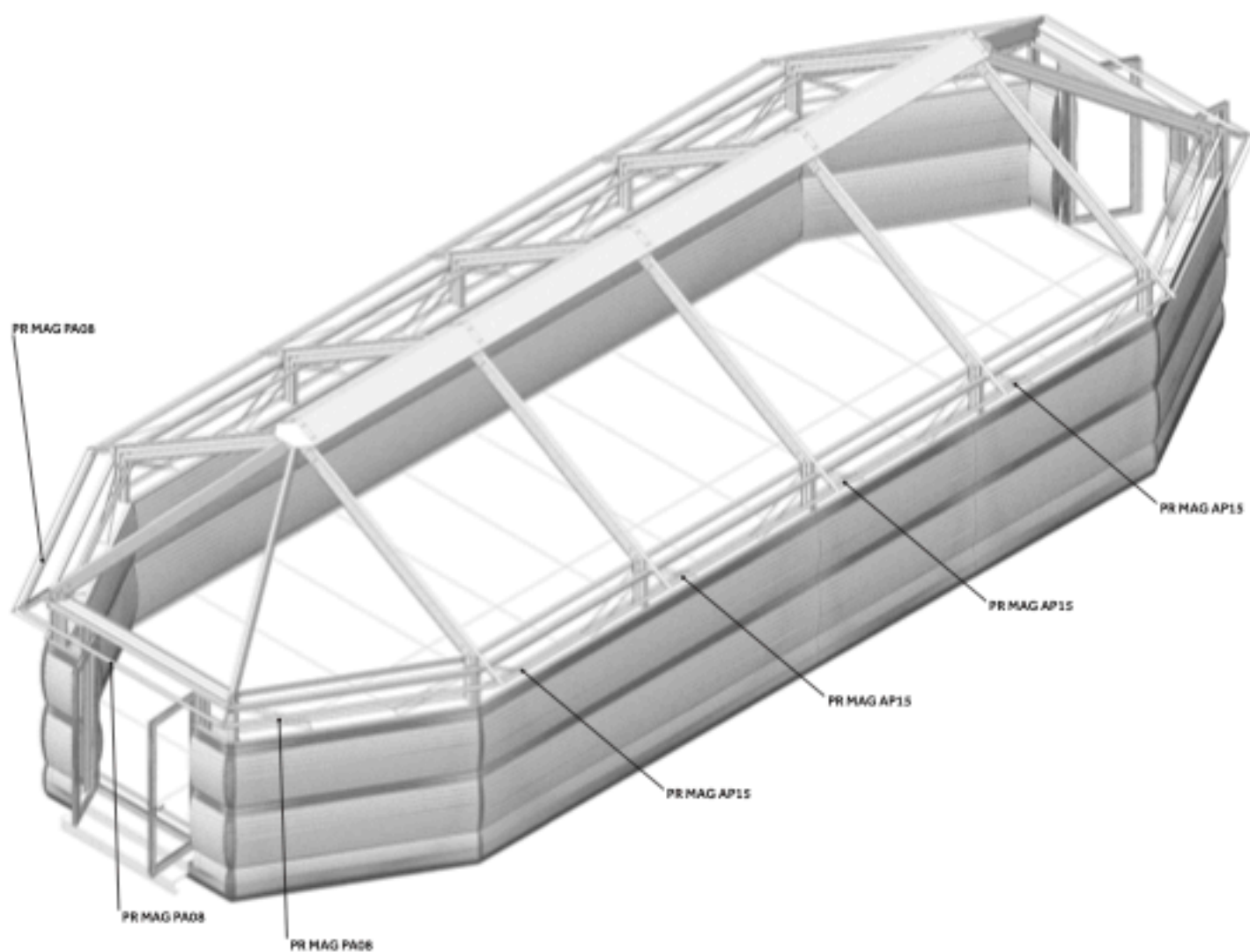
2X

CODE / ITEM	Omschrijving	Hv.
PR MAG AFW13	afwerkingsplaat-verticaal-wit	4
PR MAG AFW15	afwerkingsplaat-horizontaal boven deur-wit	2

DOOR Door / Deur / Porte / Tür

3.15.3

INSTALLATION ROOF EDGE
PLAATSING DAKRAND
INSTALLATION BORD DE TOIT
INSTALLATIONS DACHKANTE

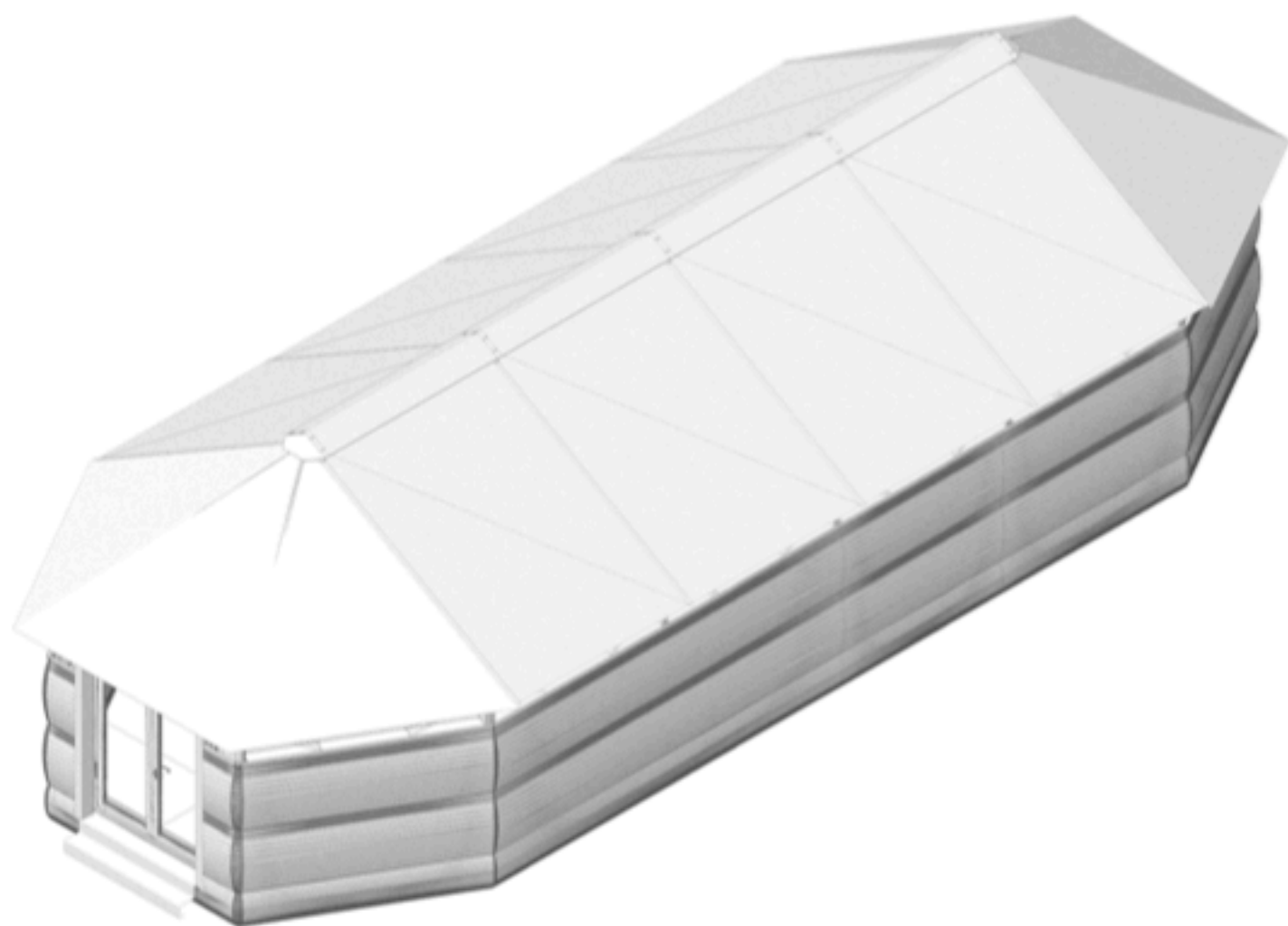


NOTE:

2X

CODE / ITEM	Omschrijving	Hv.
PR MAG AP15	regel-dakrand-midden	8
PR MAG PA08	regel-dakrand-koep	6

ROOF Eaves / Dakrand / Avant-toits / Traufe



NOTE:

2X 

CODE / ITEM	Omschrijving	Hv.
PR MAG AP15	regel-dakrand-midden	8
PR MAG PA08	regel-dakrand-koep	6

ROOF

Eaves / Dakrand / Avant-toits / Traufe

